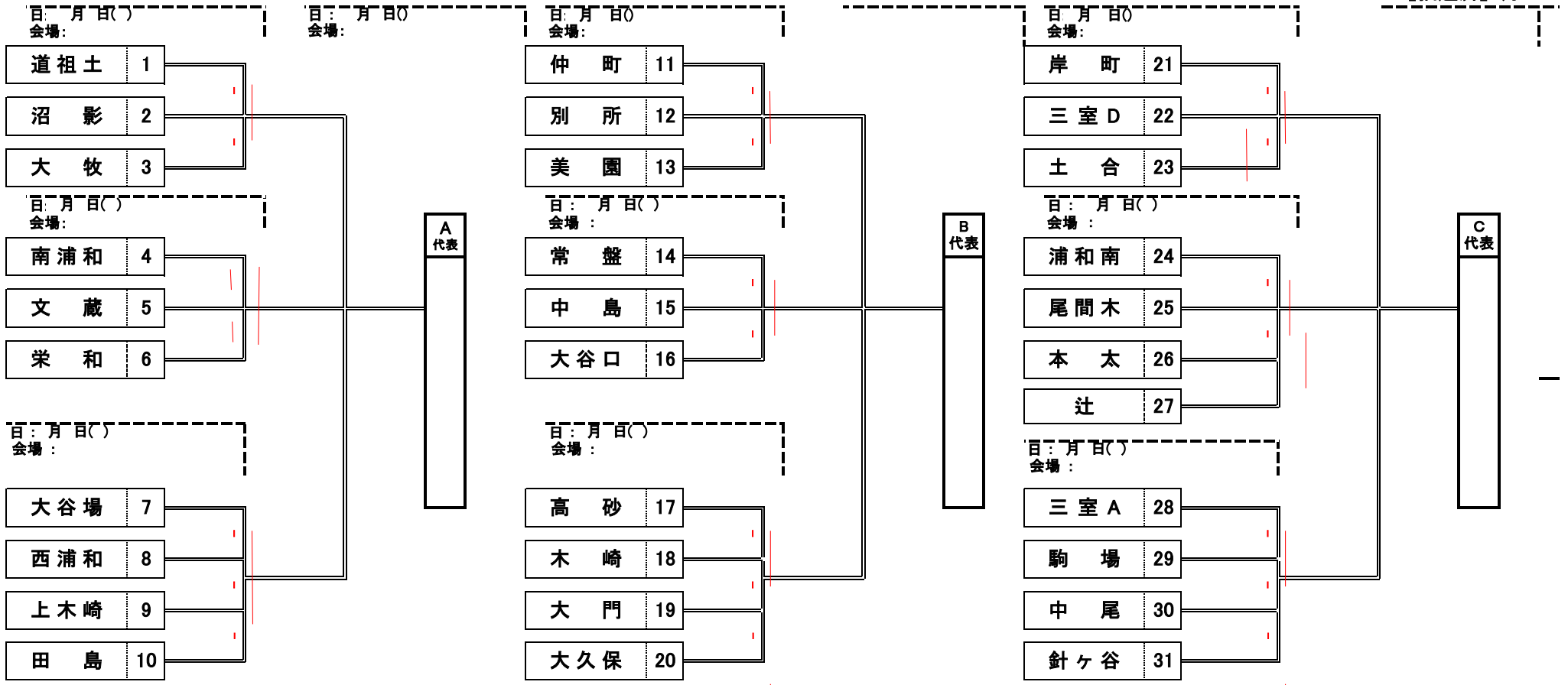


埼玉県スポーツ協会創立100周年記念 第37回 県民総合スポーツ大会 兼 第53回埼玉県サッカー少年団大会さいたま市南部予選
兼 さいたま市民体育大会 さいたま市南部大会

【抽選済】9月1日



さいたま市民体育大会 さいたま市南部大会
さいたま市南部大会浦和地区プレーオフ・順位決定戦 月 日・日

A	1位
B	2位
C	3位

※ 試合時間は40分(20-5-20分)
 ※ 1次リーグは延長戦、PK戦なし
 ※ 1次リーグの順位決定方法 - 1.勝点(勝3、分1、負0) 2.得失点差 3.総得点差 4.PK戦(3チームが並んだ場合、抽選とする)
 ※ トーナメント1回戦においては、同点の場合はPK戦で決着をつける
 ※ 代表決定戦においては、同点の場合は延長戦10分(5分ハーフ)を行い、なおも同点の場合は、PK戦で決着をつける
 ※ 代表決定戦を勝ち抜いた計3チームは、さいたま市南部代表として、埼玉県サッカー少年団中央大会への出場権を獲得する(さいたま市5代表のうちの3代表)
 ※ 浦和地区プレーオフ・順位決定戦を勝ち抜いた計2チームは、さいたま市南部代表として、さいたま市民体育大会少年サッカー大会の最終日への出場権を獲得する
 ※ 別紙に定める大会要項・確認事項に従うこと