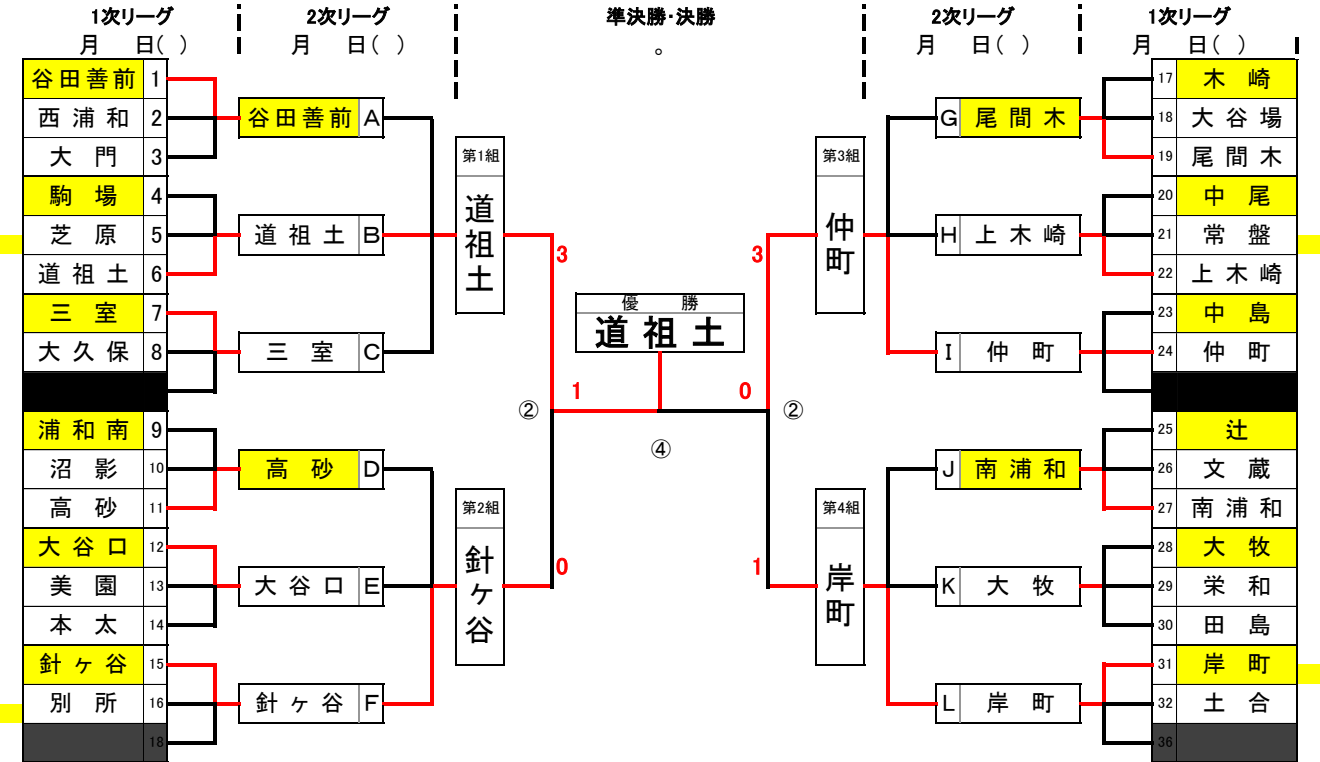


令和5年度・第57回さいたま市南部サッカー少年団春季大会
(兼第39回浦和ロータリークラブ旗争奪少年サッカー大会)

(Aチーム)

◆組合せ表(Aチーム)



◆2次リーグ(Aチーム)

第1組	谷田善前	道祖土	三室	勝点	得点	失点	得失差	順位
A: 谷田善前	-	× 0 - 5	× 1 - 3	0	1	8	-7	3
B: 道祖土	○ 5 - 0	-	△ 2 - 2	4	7	2	5	1
C: 三室	○ 3 - 1	△ 2 - 2	-	4	5	3	2	2

第3組	尾間木	上木崎	仲町	勝点	得点	失点	得失差	順位
G: 尾間木	-	○ 1 - 0	× 2 - 4	3	3	4	-1	2
H: 上木崎	× 0 - 1	-	△ 2 - 2	1	2	3	-1	3
I: 仲町	○ 4 - 2	△ 2 - 2	-	4	6	4	2	1

第2組	高砂	大谷口	針ヶ谷	勝点	得点	失点	得失差	順位
D: 高砂	-	△ 2 - 2	× 0 - 5	1	2	7	-5	3
E: 大谷口	△ 2 - 2	-	× 0 - 3	1	2	5	-3	2
F: 針ヶ谷	○ 5 - 0	○ 3 - 0	-	6	8	0	8	1

第4組	南浦和	大牧	岸町	勝点	得点	失点	得失差	順位
J: 南浦和	-	× 1 - 7	× 0 - 7	0	0	7	-7	3
K: 大牧	○ 7 - 1	-	△ 1 - 1	4	8	2	6	2
L: 岸町	○ 7 - 0	△ 1 - 1	-	4	8	1	7	1

◆1次リーグ(Aチーム)

月 日()	Aブロック	谷田善前	西浦和	大門	勝点	得点	失点	得失差	順位
1	谷田善前	-	○ 2 - 1	○ 6 - 1	6	8	2	6	1
2	西浦和	× 1 - 2	-	○ 4 - 0	3	5	2	3	2
3	大門	× 1 - 6	× 0 - 4	-	0	1	10	-9	3

月 日(土)	Bブロック	駒場	芝原	道祖土	勝点	得点	失点	得失差	順位
4	駒場	-	○ 2 - 1	× 1 - 4	3	3	5	-2	2
5	芝原	× 1 - 2	-	× 0 - 8	0	1	10	-9	3
6	道祖土	○ 4 - 1	○ 8 - 0	-	6	12	1	11	1

月 日()	Cブロック	三室	大久保	勝点	得点	失点	得失差	順位
7	三室	-	○ 9 - 0	3	9	0	9	1
8	大久保	× 0 - 9	-	0	0	9	-9	2

月 日()	Dブロック	浦和南	沼影	高砂	勝点	得点	失点	得失差	順位
9	浦和南	-	○ 1 - 0	× 1 - 2	3	2	2	0	2
10	沼影	× 0 - 1	-	× 0 - 3	0	0	4	-4	3
11	高砂	○ 2 - 1	○ 3 - 0	-	6	5	1	4	1

月 日()	Eブロック	大谷口	美園	本太	勝点	得点	失点	得失差	順位
12	大谷口	-	○ 13 - 0	○ 4 - 0	6	17	0	17	1
13	美園	× 0 - 13	-	× 1 - 11	0	1	24	-23	3
14	本太	× 0 - 4	○ 11 - 1	-	3	11	5	6	2

月 日()	Fブロック	針ヶ谷	別所	勝点	得点	失点	得失差	順位	
15	針ヶ谷	-	○ 3 - 0	-	3	3	0	3	1
16	別所	× 0 - 3	-	-	0	0	-3	0	2

月 日()	Gブロック	木崎	大谷場	尾間木	勝点	得点	失点	得失差	順位
17	木崎	-	× 2 - 5	× 1 - 2	0	3	7	-4	3
18	大谷場	○ 5 - 2	-	× 1 - 4	3	6	6	0	2
19	尾間木	○ 2 - 1	○ 4 - 1	-	6	6	2	4	1

月 日()	Hブロック	中尾	常盤	上木崎	勝点	得点	失点	得失差	順位
20	中尾	-	× 0 - 3	× 0 - 13	0	0	16	-16	3
21	常盤	○ 3 - 0	-	× 2 - 6	3	5	6	-1	2
22	上木崎	○ 13 - 0	○ 6 - 2	-	6	19	2	17	1

月 日()	Iブロック	中島	仲町	勝点	得点	失点	得失差	順位	
23	中島	-	× 2 - 5	-	0	2	5	-3	2
24	仲町	○ 5 - 2	-	-	3	5	2	3	1

月 日()	Jブロック	辻	文蔵	南浦和	勝点	得点	失点	得失差	順位
25	辻	-	○ 1 - 0	△ 0 - 0	4	1	0	1	2
26	文蔵	× 0 - 1	-	× 0 - 2	0	0	3	-3	3
27	南浦和	△ 0 - 0	○ 2 - 0	-	4	2	0	2	1

月 日()

Kブロック	大牧	栄和	田島	勝点	得点	失点	得失差	順位
28:大牧		○ 4 - 0	○ 2 - 1	6	6	1	5	1
29:栄和	× 0 - 4		× 0 - 3	0	0	7	-7	3
30:田島	× 1 - 2	○ 3 - 0		3	4	2	2	2

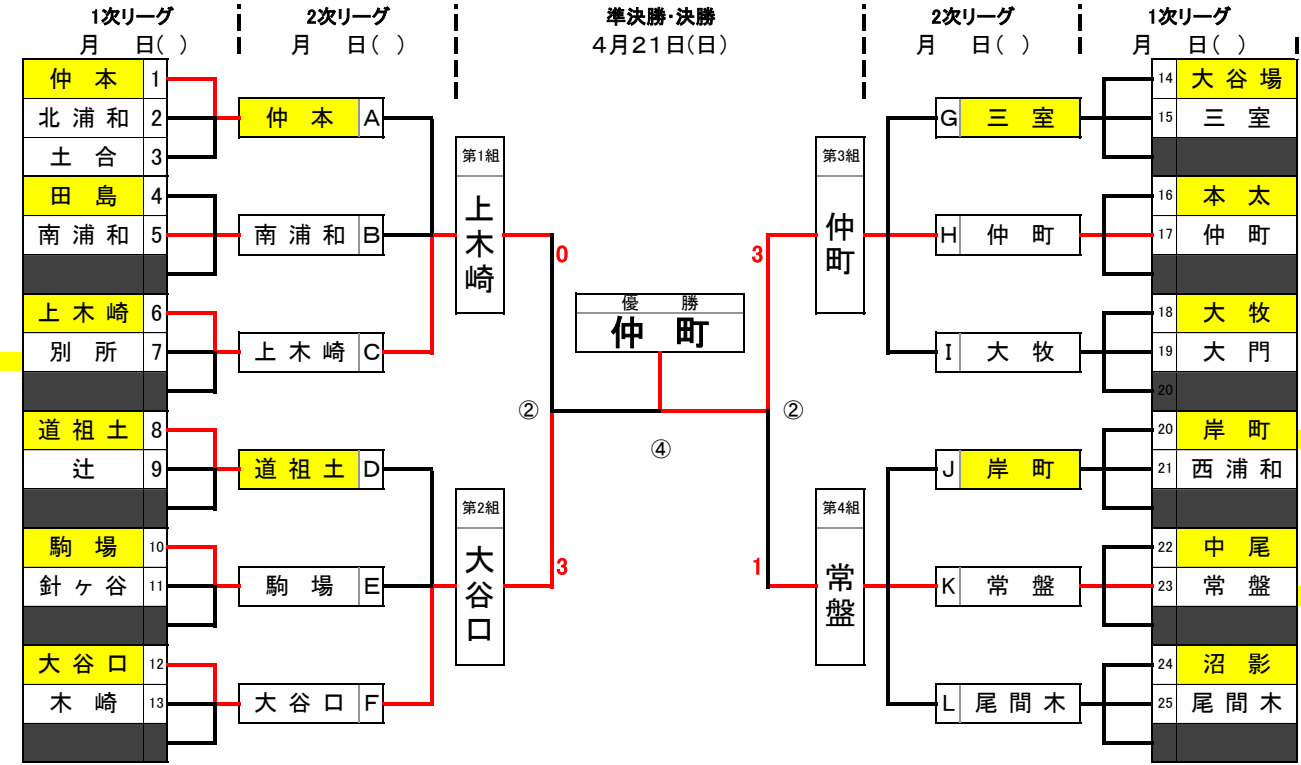
月 日()

Lブロック	岸町	土合	0	勝点	得点	失点	得失差	順位
31:岸町		○ 2 - 0	-	3	2	0	2	1
32:土合	× 0 - 2		-	0	0	2	-2	2
36:	-	-						

令和5年度・第57回さいたま市南部サッカー少年団春季大会

(Bチーム)

◆組合せ表(Bチーム)



◆2次リーグ(Bチーム)

第1組	仲本	南浦和	上木崎	勝点	得点	失点	得失差	順位
A: 仲本	-	○ 1 - 0	× 0 - 5	3	1	5	-4	2
B: 南浦和	× 0 - 1	-	× 0 - 9	0	0	10	-10	3
C: 上木崎	○ 5 - 0	○ 9 - 0	-	6	14	0	14	1

第2組	道祖土	駒場	大谷口	勝点	得点	失点	得失差	順位
D: 道祖土	-	× 2 - 4	× 0 - 2	0	2	6	-4	3
E: 駒場	○ 4 - 2	-	× 0 - 3	3	4	5	-1	2
F: 大谷口	○ 2 - 0	○ 3 - 0	-	6	5	0	5	1

第3組	三室	仲町	大牧	勝点	得点	失点	得失差	順位
G: 三室	-	× 0 - 3	○ 1 - 0	3	1	3	-2	2
H: 仲町	○ 3 - 0	-	○ 3 - 0	6	6	0	6	1
I: 大牧	× 0 - 1	× 0 - 3	-	0	0	4	-4	3

第4組	岸町	常盤	尾間木	勝点	得点	失点	得失差	順位
J: 岸町	-	△ 1 - 1	△ 0 - 0	2	0	0	0	2
K: 常盤	△ 1 - 1	-	○ 2 - 0	4	3	1	2	1
L: 尾間木	△ 0 - 0	× 0 - 2	-	1	0	2	-2	3

◆1次リーグ(Bチーム)

月 日()	Aブロック	仲本	北浦和	土合	勝点	得点	失点	得失差	順位
1: 仲本	-	-	○ 3 - 0	○ 1 - 0	6	4	0	4	1
2: 北浦和	× 0 - 3	-	-	× 0 - 1	0	0	4	-4	3
3: 土合	× 0 - 1	○ 1 - 0	-	-	3	1	1	0	2

月 日()	Cブロック	上木崎	別所	勝点	得点	失点	得失差	順位
6: 上木崎	-	-	○ 10 - 0	3	10	0	10	1
7: 別所	× 0 - 10	-	-	0	0	10	-10	2

月 日()	Eブロック	駒場	針ヶ谷	勝点	得点	失点	得失差	順位
10: 駒場	-	-	○ 5 - 0	3	5	0	5	1
11: 針ヶ谷	× 0 - 5	-	-	0	0	5	-5	2

月 日()	Gブロック	大谷場	三室	勝点	得点	失点	得失差	順位
14: 大谷場	-	-	× 0 - 6	0	0	6	-6	2
15: 三室	○ 6 - 0	-	-	3	6	0	6	1

月 日()	Iブロック	大牧	大門	勝点	得点	失点	得失差	順位
18: 大牧	-	-	○ 1 - 0	3	1	0	1	1
19: 大門	× 0 - 1	-	-	0	0	1	-1	2

月 日(土)	Bブロック	田島	南浦和	0	勝点	得点	失点	得失差	順位
4: 田島	-	-	△ 2 - 2	コイン トス	1	2	2	0	2
5: 南浦和	△ 2 - 2	-	-	コイン トス	1	2	2	0	1

月 日()	Dブロック	道祖土	辻	勝点	得点	失点	得失差	順位
8: 道祖土	-	-	○ 3 - 2	3	3	2	1	1
9: 辻	× 2 - 3	-	-	0	2	3	-1	2

月 日()	Fブロック	大谷口	木崎	勝点	得点	失点	得失差	順位
12: 大谷口	-	-	○ 7 - 0	3	7	0	7	1
13: 木崎	× 0 - 7	-	-	0	0	7	-7	2

月 日()	Hブロック	本太	仲町	勝点	得点	失点	得失差	順位
16: 本太	-	-	× 0 - 3	0	0	3	-3	2
17: 仲町	○ 3 - 0	-	-	3	3	0	3	1

月 日()	Jブロック	岸町	西浦和	勝点	得点	失点	得失差	順位
20: 岸町	-	-	○ 1 - 0	3	1	0	1	1
21: 西浦和	× 0 - 1	-	-	0	0	1	-1	2

月 日()

Kブロック	中尾	常盤	0	勝点	得点	失点	得失差	順位
22: 中尾		× 0 - 7	-	0	0	7	-7	2
23: 常盤	○ 7 - 0		-	3	7	0	7	1
33:	-	-						

月 日()

Lブロック	沼影	尾間木	0	勝点	得点	失点	得失差	順位
24: 沼影		× 0 - 18	-	0	0	10	-10	2
25: 尾間木	○ 18 - 0		-	3	10	0	10	1
36:	-	-						