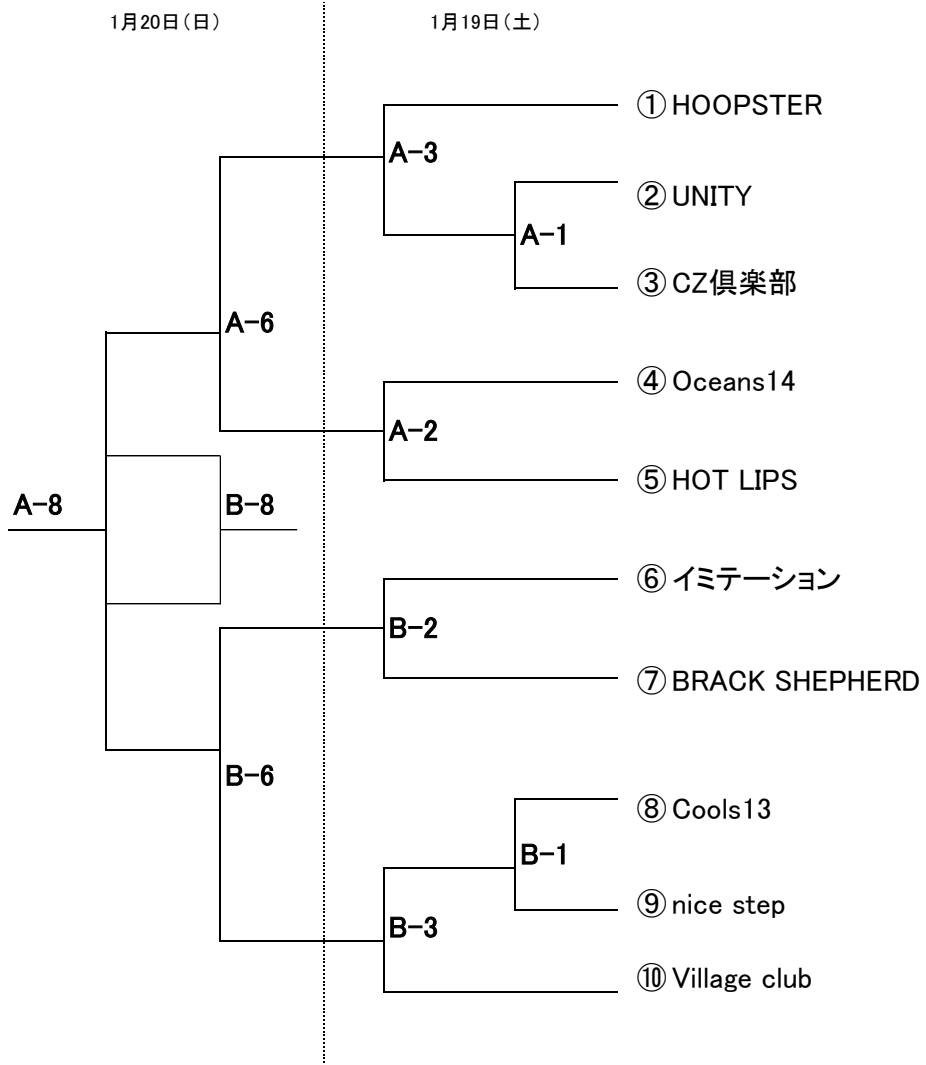
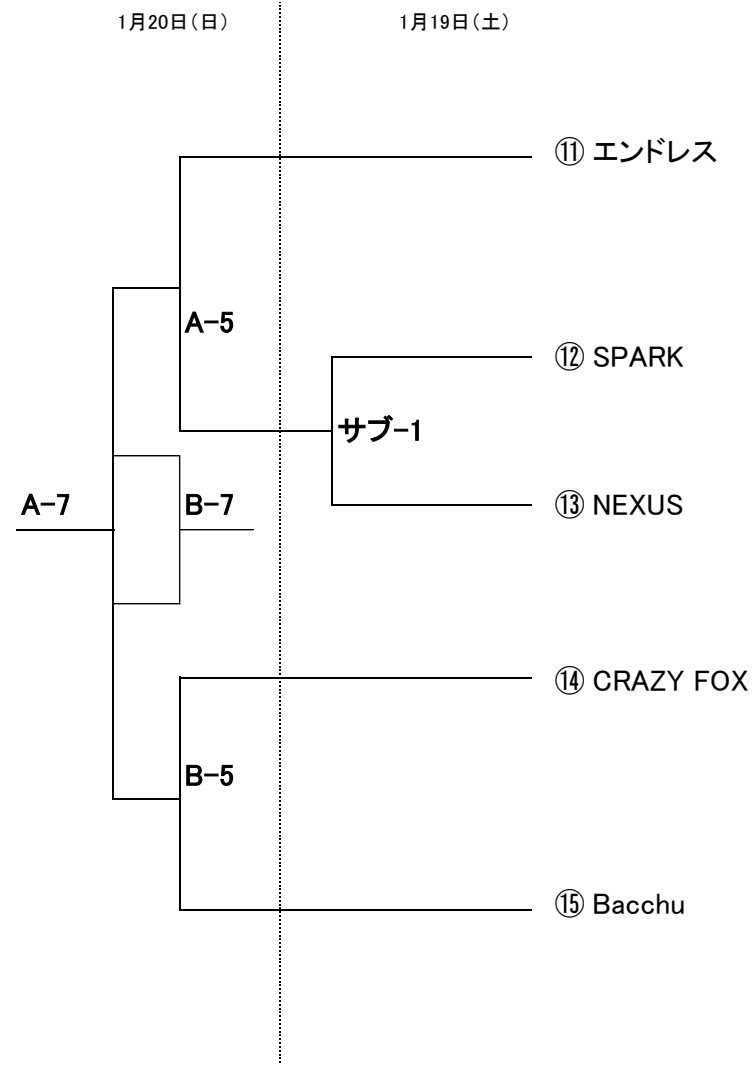


平成30年度三田市総合体育大会バスケットボールの部 (一般の部)

【男子の部】



【女子の部】



1月19日(土) : 駒ヶ谷体育館

【Aコート】

No.	時間		対戦チーム		審判	TO	
A-1	10:00	男子 一回戦	②UNITY	vs	③CZ倶楽部	④Oceans14 ⑤HOT LIPS	前半:④Oceans14 後半:⑤HOT LIPS
A-2	11:30	男子 二回戦	④Oceans14	vs	⑤HOT LIPS	①HOOPSTER	A-1勝ち
A-3	13:00	男子 二回戦	①HOOPSTER	vs	A-1勝ち	A-1負け A-2負け	A-2負け
A-4	14:30	男子 敗者戦	A-1負け	vs	A-2負け	A-2勝ち A-3負け	A-3負け

【Bコート】

No.	時間		対戦チーム		審判	TO	
B-1	10:00	男子 一回戦	⑧Cools13	vs	⑨nice step	⑥イミテーション ⑦BRACK SHEPHERD	前半:⑥イミテーション 後半:⑦BRACK SHEPHERD
B-2	11:30	男子 二回戦	⑥イミテーション	vs	⑦BRACK SHEPHERD	⑩Village club	B-1負け
B-3	13:00	男子 二回戦	B-1勝ち	vs	⑩HOOPSTER	B-1負け B-2負け	B-2負け
B-4	14:30	男子 敗者戦	B-1負け	vs	B-2負け	B-2勝ち B-3負け	B-3負け

【サブコート】

No.	時間		対戦チーム		審判	TO	
サブ-1	10:00	女子 一回戦	⑫SPARK	vs	⑬NEXUS	⑭CRAZY FOX ⑮Bacchu	前半:⑭CRAZY FOX 後半:⑮Bacchu

1月20日(日) : 城山体育館

【Aコート】

No.	時間		対戦チーム		審判	TO	
A-5	10:00	女子 準決勝	⑪エンドレス	vs	サブ-1勝ち	A-3勝ち A-2勝ち	前半:A-3勝ち 後半:A-2勝ち
A-6	11:30	男子 準決勝	A-3勝ち	vs	A-2勝ち	協会	A-5負け
A-7	13:00	女子 決勝	A-5勝ち	vs	B-5勝ち	協会	A-6負け
A-8	14:30	男子 決勝	A-6勝ち	vs	B-6勝ち	協会	A-7負け

【Bコート】

No.	時間		対戦チーム		審判	TO	
B-5	10:00	女子 準決勝	⑭CRAZY FOX	vs	⑮Bacchu	B-2勝ち B-3勝ち	前半:B-2勝ち 後半:B-3勝ち
B-6	11:30	男子 準決勝	B-2勝ち	vs	B-3勝ち	協会	B-5負け
B-7	13:00	女子 3決	A-5負け	vs	B-5負け	協会	B-6負け
B-8	14:30	男子 3決	A-6負け	vs	B-6負け	協会	B-7負け

☆注意事項☆

(1)ユニホーム・ベンチについて

ユニホームは、トーナメント表上側のチームを淡色とし、ベンチは、オフィシャルに向かって右側とする。

(2)受付について

大会当日は、各チーム試合開始30分前までに大会本部にて受付を行い、参加費をお支払下さい。

(3)メンバー表の提出について

試合開始10分前には必ずオフィシャルに提出してください。

(4)帯同審判・オフィシャルについて

審判及びオフィシャルについては割当表に従って行ってください。

審判のレフリースーツ及び笛は各チームで用意してください。

審判及びオフィシャルは、担当の試合開始時間30分前には必ず到着してください。

(5)会場準備及び後片付けについて

第1試合のチームは、コート設営のために9:00に各コートに集合してください。

最終試合のチームは、会場の後片付けにご協力をお願いします。

必ず両チームでリング・イス・オフィシャルセット等の片づけをしてください。

(6)ごみについて

ごみは、各チームで必ず持ち帰るようにしてください。(会場に設営しているごみ箱は使用禁止)

(7)駐車場について

大会会場は駐車場に限りがありますので、各チーム乗り合わせのうえお越してください。

(8)その他

各チームけが等のないようフェアプレーに心がけてください。

審判等への過度のクレーム・暴言等は厳重に注意、禁止します。

当日、試合中の事故及びけが等については、各チームで対応をお願いします。