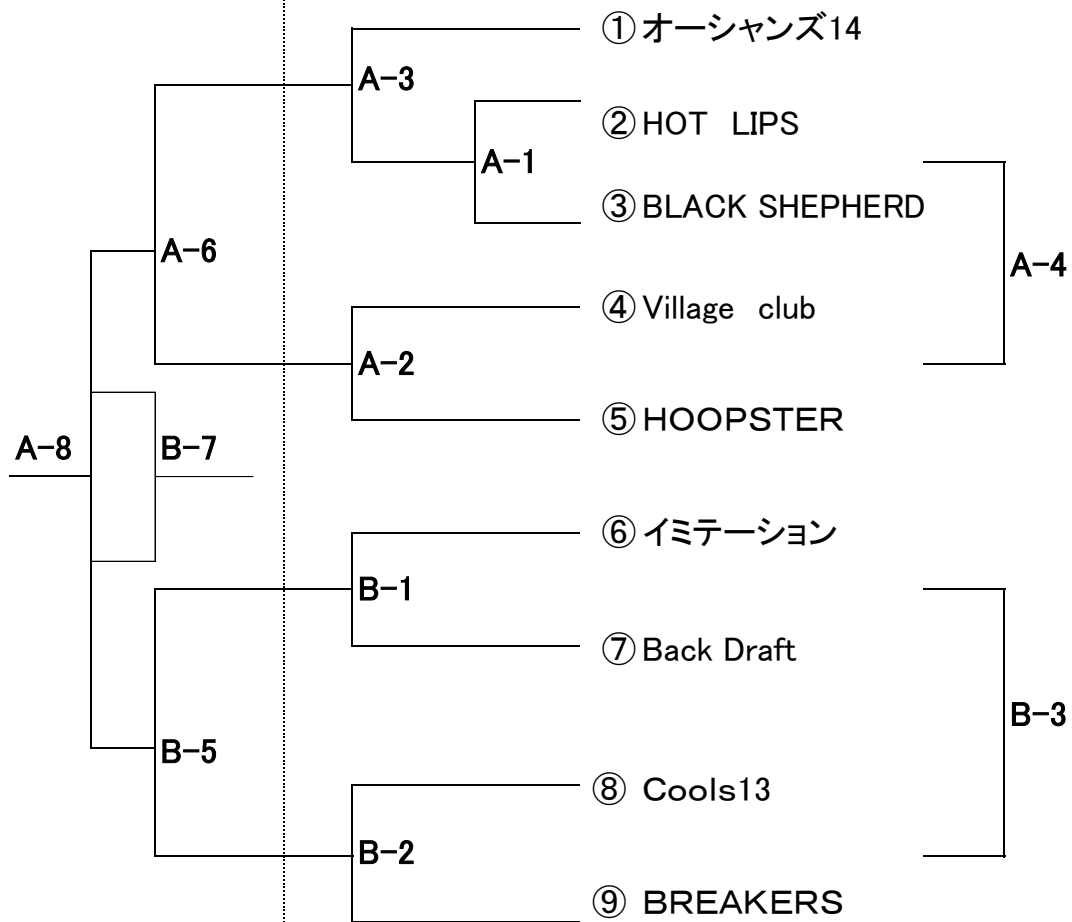


平成29年度三田市総合体育大会バスケットボールの部 (一般の部)

【男子の部】

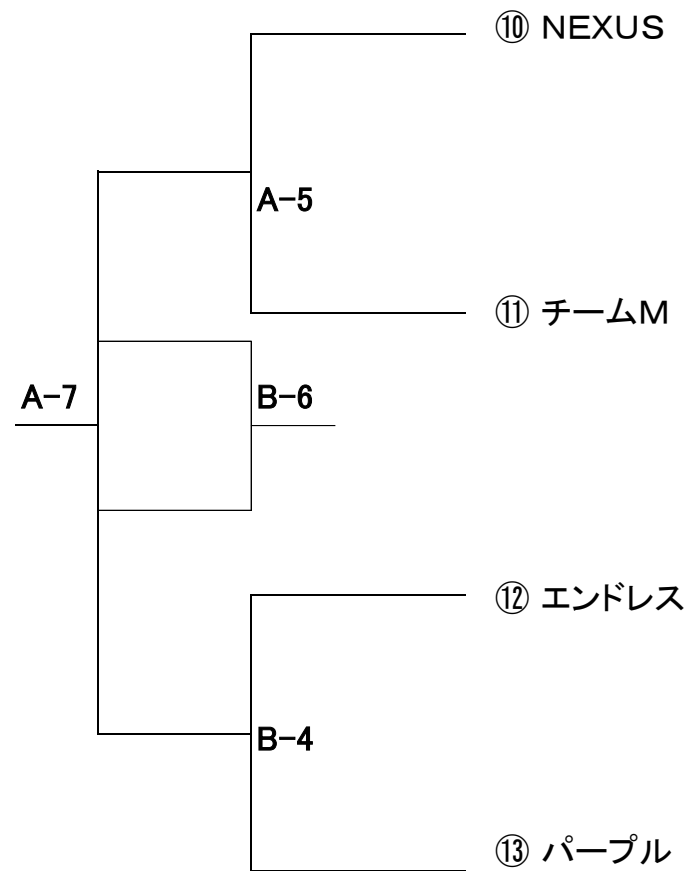
1月21日(日)

1月20日(土)



【女子の部】

1月21日(日)



1月20日(土) : 駒ヶ谷体育館

【Aコート】

No.	時間		対戦チーム		審判	TO	
A-1	10:00	男子 一回戦	②HOT LIPS	vs	③BLACK SHEPHERD	④Village club ⑤HOOPSTER	前半: Village club 後半: HOOPSTER
A-2	11:30	男子 二回戦	④Village club	vs	⑤HOOPSTER	②HOT LIPS ③BLACK SHEPHERD	A-1 負け
A-3	13:00	男子 二回戦	①オーシャンズ14	vs	A-1 勝ち	A-1 負け A-2 負け	A-2 負け
A-4	14:30	敗者戦	A-1 負け	vs	A-2 負け	A-2 勝ち ①オーシャンズ14	A-3 負け

【Bコート】

No.	時間		対戦チーム		審判	TO	
B-1	10:00	男子 二回戦	⑥イミテーション	vs	⑦Back Draft	⑧Cools13 ⑨BREAKERS	前半: Cools13 後半: BREAKERS
B-2	11:30	男子 二回戦	⑧Cools13	vs	⑨BREAKERS	⑥イミテーション ⑦Back Draft	B-1 負け
B-3	13:30	敗者戦	B-1 負け	vs	B-2 負け	B-2 勝ち	B-2 勝ち

1月21日(日) : 城山体育館

【Aコート】

No.	時間		対戦チーム		審判	TO	
A-5	10:00	女子 準決勝	⑩NEXUS	vs	⑪チームM	協会	前半: A-3 勝ち 後半: A-2 勝ち
A-6	11:30	男子 準決勝	A-3 勝ち	vs	A-2 勝ち	協会	A-5 負け
A-7	13:00	女子 決勝	A-5 勝ち	vs	B-4 勝ち	協会	A-6 負け
A-8	14:30	男子 決勝	A-6 勝ち	vs	B-5 勝ち	協会	A-7 負け

【Bコート】

No.	時間		対戦チーム		審判	TO	
B-4	10:00	女子 準決勝	⑫エンドレス	vs	⑬パープル	協会	前半: B-1 勝ち 後半: B-2 勝ち
B-5	11:30	男子 準決勝	B-1 勝ち	vs	B-2 勝ち	協会	B-4 負け
B-6	13:00	女子 3決	A-5 負け	vs	B-4 負け	A-6 負け B-5 負け	B-5 負け
B-7	14:30	男子 3決	A-6 負け	vs	B-5 負け	協会	B-6 負け

☆注意事項☆

(1)ユニホーム・ベンチについて

- ・ユニホームは、トーナメント表上側のチームを淡色とし、ベンチは、オフィシャルに向かって右側とする。

(2)受付について

- ・大会当日は、各チーム試合開始30分前までに大会本部にて受付を行い、大会参加費が未払いのチームは支払をしてください。

(3)メンバー表の提出について

- ・試合開始10分前には必ずオフィシャルに提出してください。

(4)帯同審判・オフィシャルについて

- ・審判及びオフィシャルについては割当表に従って行ってください。
- ・審判のレフリーシャツ及び笛は各チームで用意してください。
- ・審判及びオフィシャルは、担当の試合開始時間30分前には必ず到着してください。

(5)会場準備及び後片付けについて

- ・第1試合のチームは、コート設営のために9:00に各コートに全員集合してください。

- ・最終試合のチームは、会場の後片付けにご協力をお願いします。
必ず両チームでリング・イス・オフィシャルセット等の片づけをしてください。

(6)ごみについて

- ・ごみは、各チームで必ず持ち帰るようにしてください。(会場に設営しているごみ箱は使用禁止。)

(7)駐車場について

- ・大会会場は駐車場に限りがありますので、各チーム乗り合わせのうえお越してください。

(8)その他

- ・各チームけが等のないようフェアプレーに心がけてください。
- ・審判等への過度のクレーム・暴言等は厳重に注意、禁止します。