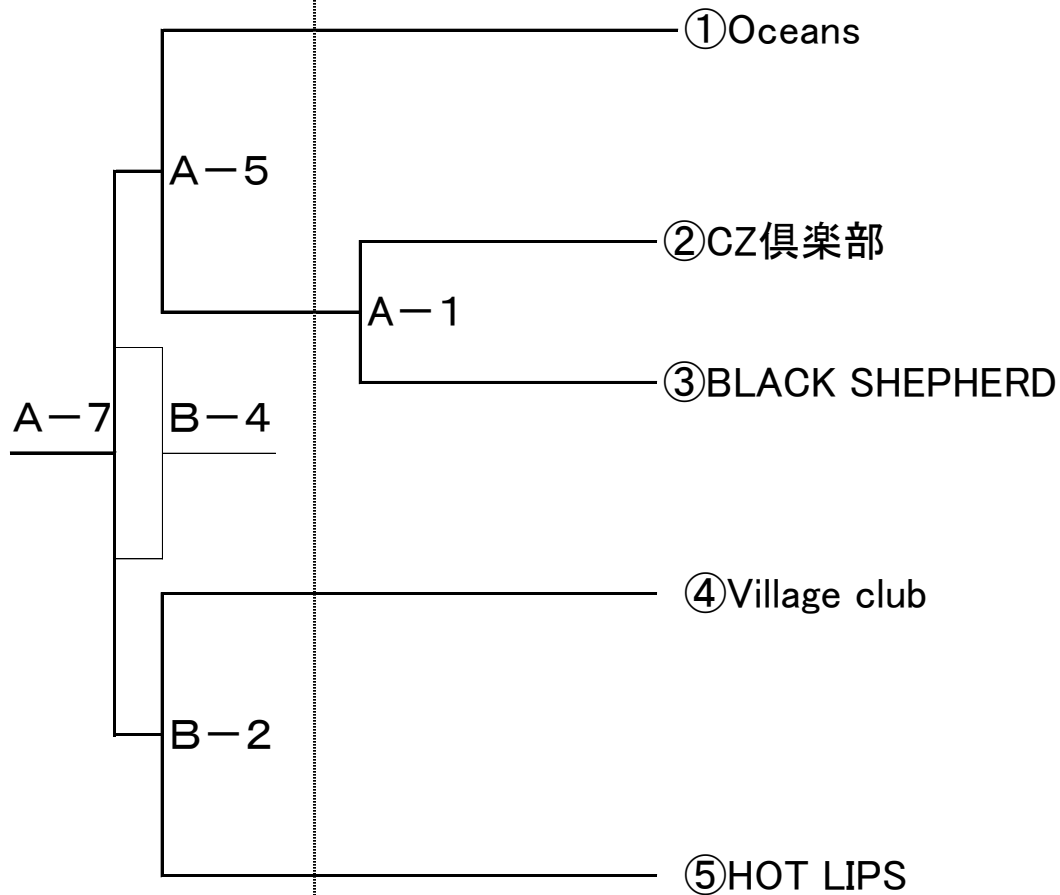


平成28年度 三田市市長杯バスケットボール大会 (一般の部)

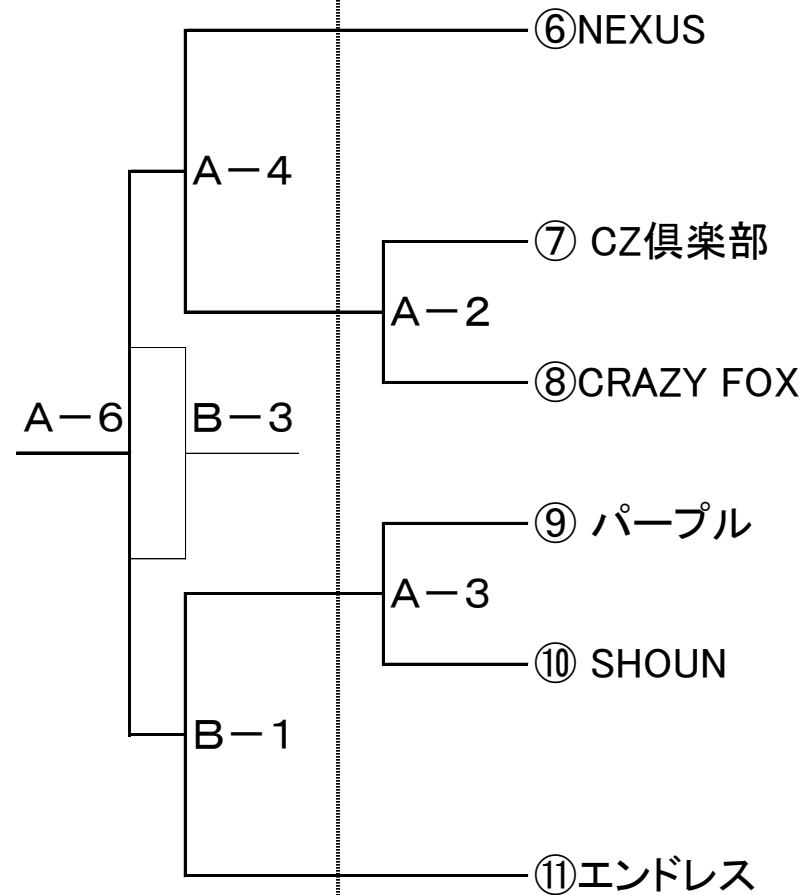
【男子の部】

9月4(日) 9月3日(土)



【女子の部】

9月4(日) 9月3日(土)



9月3日(土) : 駒ヶ谷体育館

【Aコート】

No.	時間		対戦チーム		審判	TO
A-1	10:00	男子 一回戦	②CZ倶楽部	vs	③BLACKSHEPHERD	協会 ⑨パープル 前半:⑦CZ倶楽部 後半:⑧CRAZY FOX
A-2	11:30	女子 一回戦	⑦CZ倶楽部	vs	⑧CRAZY FOX	②CZ倶楽部 ③BLAKSHEPERD A-1負け
A-3	13:00	女子 一回戦	⑨パープル	vs	⑩SHOUN	⑦CZ倶楽部 ⑧CRAZY FOX A-2負け

9月4日(月) : 城山体育館

【Aコート】

No.	時間		対戦チーム		審判	TO
A-4	10:00	女子 準決勝	⑥NEXUS	vs	A-2勝ち	①Oceans A-1勝ち 前半:①Oceans 後半:A-1勝ち
A-5	11:30	男子 準決勝	①Oceans	vs	A-1勝ち	協会 A-4負け
A-6	13:00	女子 決勝	A-4勝ち	vs	B-1勝ち	協会 A-5負け
A-7	14:30	男子 決勝	A-5勝ち	vs	B-2勝ち	協会 A-6負け

【Bコート】

No.	時間		対戦チーム		審判	TO
B-1	10:00	女子 準決勝	A-3勝ち	vs	⑪エンドレス	④Village club ⑤HOT LIPS 前半:④Village klub 後半:⑤HOT LIPS
B-2	11:30	男子 準決勝	④Village club	vs	⑤HOT LIPS	協会 B-1負け
B-3	13:00	女子 3決	A-4負け	vs	B-1負け	協会 B-2負け
B-4	14:30	男子 3決	A-5負け	vs	B-2負け	協会 B-3負け

☆注意事項☆

(1) ユニホーム・ベンチについて

・ユニホームについては、トーナメント表上側のチームを淡色とし、ベンチは、オフィシャルに向かって右

(2) 受付について

・大会当日は、各チーム試合開始30分前までに大会本部にて受付を行い、大会参加費が未払いの

(3) メンバー表の提出について

・試合開始10分前には必ずオフィシャルに提出してください。

(4) 帯同審判・オフィシャルについて

・審判及びオフィシャルについては割当表に従って行ってください。

・審判のレフリースーツ及び笛は各チームで用意してください。

・審判及びオフィシャルは、担当の試合開始時間30分前には必ず到着してください。

(5) 会場準備及び後片付けについて

・第1試合のチームは、コート設営のために9:00に各コートに全員集合してください。

・最終試合のチームは、会場の後片付けにご協力をお願いします。

必ず両チームでリング・イス・オフィシャルセット等の
片づけをしてください。

(6) ごみについて

・ごみは、各チームで必ず持ち帰るようにしてください。(会場に設営しているごみ箱は使用禁止。)

(7) 駐車場について

・大会会場は駐車場に限りがありますので、各チーム乗り合わせのうえお越してください。

(8) その他

・各チームけが等のないようフェアプレーに心がけてください。

・審判等への過度のクレーム・暴言等は厳重に注意、禁止します。