

みやぎ生協めぐみ野杯U-12サッカーリーグ 2024 中央石巻グループリーグ

前期ステージ・・・4月6日より7月15日迄の期間に終了する。

Aグループ				Bグループ			
A1	多賀城FC	A6	七ヶ浜SC	B1	Pgcom石巻A	B6	プログレッシェA
A2	ラセルパロイFC	A7	TOMIYA	B2	Pgcom石巻B	B7	プログレッシェB
A3	マリソル	A8	鶴ヶ谷	B3	あけのだいらFC	B8	富谷FC
A4	FC黒川大和	A9	青山FC	B4	クラーロ	B9	東松島SC
A5	富ヶ丘	A10	塩釜FC	B5	コバルトーレ		

※ 2024.4.7 変更後

審判・・・当該同士話し合い

試合時間 20-5-20

No.	グループ	Aグループ対戦表				時間	Bグループ対戦表			
		4/6 松島FBCP-2 ①		4/6 松島FBCP-2 ②			4/6 松島FBCP-2 ①		4/6 松島FBCP-2 ②	
1	8:00	A2 ラセルパロイFC	A5 富ヶ丘	A7 TOMIYA	A10 塩釜FC	12:10	B2 Pgcom石巻B	B5 コバルトーレ		
		10	0	0	8		0	5		
2	8:50	A1 多賀城FC	A3 マリソル	A6 七ヶ浜SC	A8 鶴ヶ谷	13:00	B1 Pgcom石巻A	B3 あけのだいらFC	B6 プログレッシェA	B8 富谷FC
		1	0	7	0		16	0	8	0
3	9:40	A2 ラセルパロイFC	A4 FC黒川大和	A7 TOMIYA	A9 青山FC	13:50	B2 Pgcom石巻B	B4 クラーロ	B7 プログレッシェB	B9 東松島SC
		4	0	3	2		2	0	0	4
4	10:30	A3 マリソル	A5 富ヶ丘	A8 鶴ヶ谷	A10 塩釜FC	14:40	B3 あけのだいらFC	B5 コバルトーレ		
		7	0	0	15		0	8		
5	11:20	A1 多賀城FC	A4 FC黒川大和	A6 七ヶ浜SC	A9 青山FC	15:30	B1 Pgcom石巻A	B4 クラーロ	B6 プログレッシェA	B9 東松島SC
		3	1	4	0		18	0	3	0

No.	グループ	Aグループ対戦表				時間	Bグループ対戦表			
		4/13 七ヶ浜S ①		4/14 七ヶ浜S ①			4/13 七ヶ浜S ②		4/14 七ヶ浜S ②	
1	8:30	A4 FC黒川大和	A5 富ヶ丘	A9 青山FC	A10 塩釜FC	8:30	B4 クラーロ	B5 コバルトーレ	B7 プログレッシェB	B8 富谷FC
		0	1	0	6				0	2
2	9:20	A2 ラセルパロイFC	A3 マリソル	A7 TOMIYA	A8 鶴ヶ谷	9:20	B2 Pgcom石巻B	B3 あけのだいらFC	TM 東松島VSプログレッシェ	
		3	0	2	0		9	0		
3	10:10	A1 多賀城FC	A5 富ヶ丘	A6 七ヶ浜SC	A10 塩釜FC	10:10	B1 Pgcom石巻A	B5 コバルトーレ	B8 富谷FC	B9 東松島SC
		10	0	1	6				0	6
4	11:00	A3 マリソル	A4 FC黒川大和	A8 鶴ヶ谷	A9 青山FC	11:00	B3 あけのだいらFC	B4 クラーロ	6/8に変更	
		3	0	0	2		0	1		
5	11:50	A1 多賀城FC	A2 ラセルパロイFC	A6 七ヶ浜SC	A7 TOMIYA	11:50	B1 Pgcom石巻A	B2 Pgcom石巻B		
		1	5	3	2					

※後日開催試合有

みやぎ生協めぐみ野杯U-12サッカーリーグ 2024 中央石巻グループリーグ

Aグループ				Bグループ			
A1	多賀城FC	A6	七ヶ浜SC	B1	Pgcom石巻A	B6	プログレッサA
A2	ラセルパロイFC	A7	TOMIYA	B2	Pgcom石巻B	B7	プログレッサB
A3	マリソル	A8	鶴ヶ谷	B3	あけのだいらFC	B8	富谷FC
A4	FC黒川大和	A9	青山FC	B4	クラーロ	B9	東松島SC
A5	富ヶ丘	A10	塩釜FC	B5	コバルトーレ	B10	0

審判・・・当該同士話し合い

試合時間 20-5-20

No.	グループ 会場	Aグループ対戦表			時間	Bグループ対戦表				
		5/6 松島FBCP-1 ①	4/27 松島FBCP-2 ①			5/6 松島FBCP-1 ②	4/27 松島FBC-2 ②			
1	8:30	A1 多賀城FC	A6 七ヶ浜SC	A2 ラセルパロイFC	A8 鶴ヶ谷	8:30	B1 Pgcom石巻A	B6 プログレッサA	B2 Pgcom石巻B	B8 富谷FC
2	9:20	A2 ラセルパロイFC	A7 TOMIYA	A1 多賀城FC	A7 TOMIYA	9:20	B2 Pgcom石巻B	B7 プログレッサB	B3 あけのだいらFC	B9 東松島SC
3	10:10	A3 マリソル	A8 鶴ヶ谷			10:10	B3 あけのだいらFC	B8 富谷FC	B5 コバルトーレ	B6 プログレッサA
4	11:00	A4 FC黒川大和	A9 青山FC	A3 マリソル	A9 青山FC	11:00	B4 クラーロ	B9 東松島SC	B1 Pgcom石巻A	B7 プログレッサB
5	11:50	A5 富ヶ丘	A10 塩釜FC			11:50				

No.	グループ 会場	Aグループ対戦表			時間	Bグループ対戦表				
		変更 6/1 七ヶ浜S ①	6/8 七ヶ浜S ①			変更 6/1 七ヶ浜S ②	6/8 七ヶ浜S ②			
1	9:00	A2 ラセルパロイFC	A9 青山FC	A4 FC黒川大和	A7 TOMIYA	9:00	B4 クラーロ	B6 プログレッサA	B3 あけのだいらFC	B6 プログレッサA
2	9:50	A3 マリソル	A10 塩釜FC	A5 富ヶ丘	A8 鶴ヶ谷	9:50	B5 コバルトーレ	B7 プログレッサB	B4 クラーロ	B7 プログレッサB
3	10:40	A4 FC黒川大和	A6 七ヶ浜SC	A1 多賀城FC	A9 青山FC	10:40	B1 Pgcom石巻A	B8 富谷FC	B5 コバルトーレ	B8 富谷FC
4	11:20	A5 富ヶ丘	A7 TOMIYA	A2 ラセルパロイFC	A10 塩釜FC	11:20	B2 Pgcom石巻B	B9 東松島SC	B1 Pgcom石巻A	B9 東松島SC
5	12:10	A1 多賀城FC	A8 鶴ヶ谷	A3 マリソル	A6 七ヶ浜SC	12:10	A4 FC黒川大和	A10 塩釜FC	B6 プログレッサA	B7 プログレッサB

No.	グループ 会場	Aグループ対戦表			時間	Bグループ対戦表				
		7/6 七ヶ浜S ①				7/6 七ヶ浜S ②				
1	9:00	A5 富ヶ丘	A9 青山FC			9:00	B5 コバルトーレ	B9 東松島SC		
2	9:50	A1 多賀城FC	A10 塩釜FC			9:50	B2 Pgcom石巻B	B6 プログレッサA		
3	10:40	A2 ラセルパロイFC	A6 七ヶ浜SC			10:40	B3 あけのだいらFC	B7 プログレッサB		
4	11:20	A3 マリソル	A7 TOMIYA			11:20	B4 クラーロ	B8 富谷FC		
5	12:10	A4 FC黒川大和	A8 鶴ヶ谷			12:10	A5 富ヶ丘	A6 七ヶ浜SC		

みやぎ生協めぐみ野杯U-12サッカーリーグ 2024 中央石巻グループリーグ Aグループ 戦績表

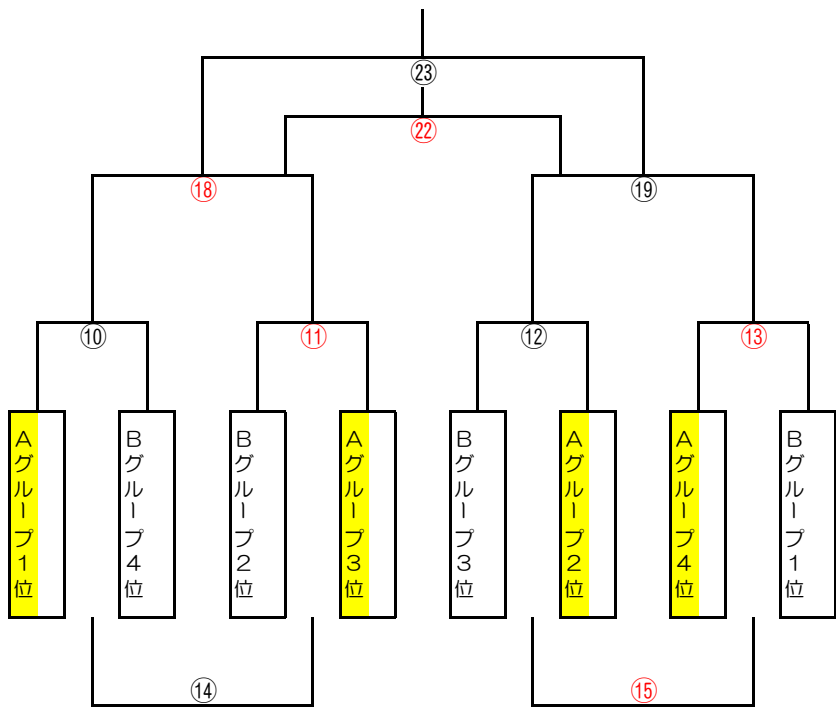
	A1	A2	A3	A4	A5	A6	A7	A8	A9	A10	勝点	勝	引	負	総得点	総失点	得失点	順位
A1	多賀城FC	● 1 - 5	○ 1 - 0	○ 3 - 1	○ 10 - 0	-	-	-	-	-	9	3	0	1	15	6	9	
A2	ラセルパロイFC	○ 5 - 1	● 3 - 0	○ 4 - 0	○ 10 - 0	-	-	-	-	-	12	4	0	0	22	1	21	
A3	マリソル	● 0 - 1	● 0 - 3	○ 3 - 0	○ 7 - 0	-	-	-	-	-	6	2	0	2	10	4	6	
A4	FC黒川大和	● 1 - 3	● 0 - 4	● 0 - 3	○ 0 - 1	-	-	-	-	-	0	0	0	4	1	11	-10	
A5	富ヶ丘	● 0 - 10	● 0 - 10	● 0 - 7	○ 1 - 0	-	-	-	-	-	3	1	0	3	1	27	-26	
A6	七ヶ浜SC	○ 0 - 0	○ 0 - 0	○ 0 - 0	○ 0 - 0	○ 0 - 0	● 3 - 2	○ 7 - 0	○ 4 - 0	● 1 - 6	9	3	0	1	15	8	7	
A7	TOMIYA	○ 0 - 0	○ 0 - 0	○ 0 - 0	○ 0 - 0	○ 0 - 0	● 2 - 3	○ 2 - 0	○ 3 - 2	● 0 - 8	6	2	0	2	7	13	-6	
A8	鶴ヶ谷	○ 0 - 0	○ 0 - 0	○ 0 - 0	○ 0 - 0	○ 0 - 0	● 0 - 7	● 0 - 2	○ 0 - 2	● 0 - 15	0	0	0	4	0	26	-26	
A9	青山FC	○ 0 - 0	○ 0 - 0	○ 0 - 0	○ 0 - 0	○ 0 - 0	● 0 - 4	● 2 - 3	○ 2 - 0	● 0 - 6	3	1	0	3	4	13	-9	
A10	塩釜FC	○ 0 - 0	○ 0 - 0	○ 0 - 0	○ 0 - 0	○ 0 - 0	○ 6 - 1	○ 8 - 0	○ 15 - 0	○ 6 - 0	12	4	0	0	35	1	34	
											60	20	0	20	110	110	0	

みやぎ生協めぐみ野杯U-12サッカーリーグ 2024 中央石巻グループリーグ Bグループ 戦績表

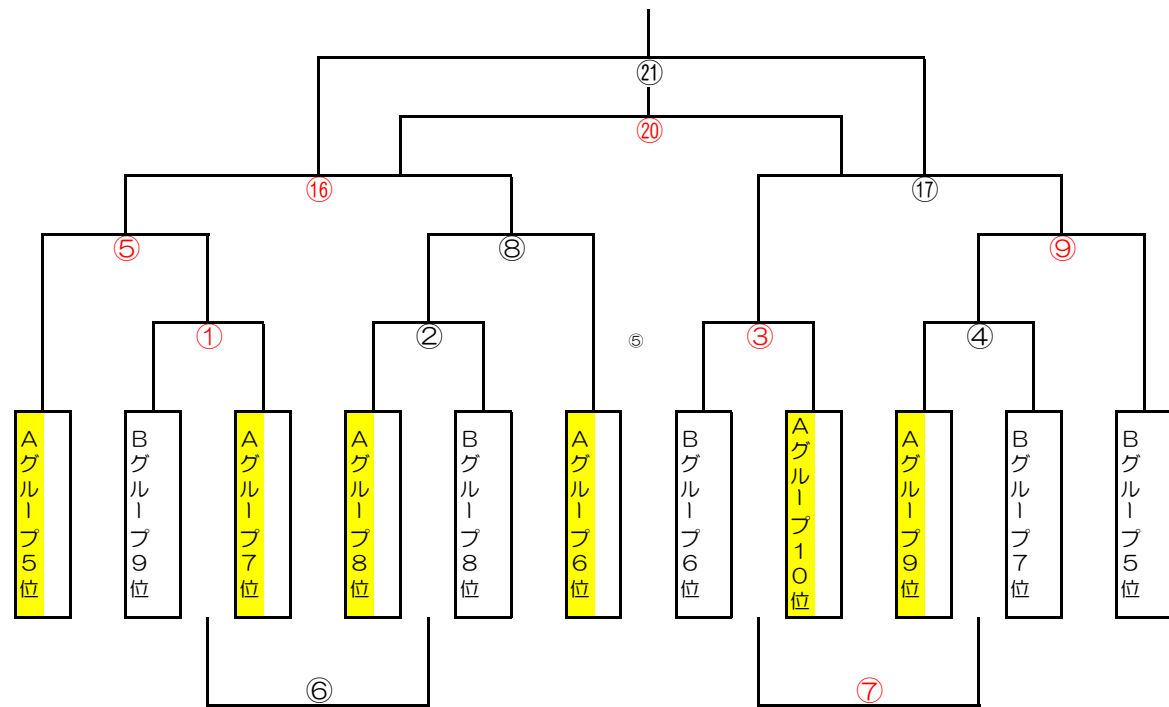
	B1	B2	B3	B4	B5	B6	B7	B8	B9	B10	勝点	勝	引	負	総得点	総失点	得失点	順位
B1	Pgcom石巻A	-	○ 16 - 0	○ 18 - 0	-	-	-	-	-	-	6	2	0	0	34	0	34	
B2	Pgcom石巻B	○ 0 - 0	● 9 - 0	○ 2 - 0	● 0 - 5	-	-	● 0 - 2	-	-	6	2	0	2	11	7	4	
B3	あけのだいらFC	● 0 - 16	● 0 - 9	○ 0 - 1	● 0 - 8	-	-	-	-	-	0	0	0	4	0	34	-34	
B4	クラーロ	● 0 - 18	● 0 - 2	○ 1 - 0	-	-	-	-	-	-	3	1	0	2	1	20	-19	
B5	コバルトレー	○ 0 - 0	○ 5 - 0	○ 8 - 0	○ 0 - 0	-	-	-	-	-	6	2	0	0	13	0	13	
B6	プログレッサA	○ 0 - 0	○ 0 - 0	○ 0 - 0	○ 0 - 0	○ 0 - 0	-	○ 8 - 0	○ 3 - 0	-	6	2	0	0	11	0	11	
B7	プログレッサB	○ 0 - 0	○ 0 - 0	○ 0 - 0	○ 0 - 0	○ 0 - 0	○ 0 - 0	-	● 0 - 4	-	0	0	0	1	0	4	-4	
B8	富谷FC	○ 0 - 0	○ 2 - 0	○ 0 - 0	○ 0 - 0	○ 0 - 0	● 0 - 8	○ 0 - 0	● 0 - 6	-	3	1	0	2	2	14	-12	
B9	東松島SC	○ 0 - 0	○ 0 - 0	○ 0 - 0	○ 0 - 0	○ 0 - 0	● 0 - 3	○ 4 - 0	○ 6 - 0	-	6	2	0	1	10	3	7	
											36	12	0	12	82	82	0	

みやぎ生協めぐみ野杯U-12サッカーリーグ 2024 中央石巻グループリーグ  
 中央・石巻グループ TOPリーグ参入決定トーナメント

上位トーナメント



下位トーナメント



7月13日(土) 松島FBC ピッチ2

	①コート	②コート
8:15	①	②
9:15	③	④
10:15	⑤	⑥
11:15	⑦	⑧
12:15	⑨	⑩
13:15	⑪	⑫
14:15	⑬	⑭
15:15	⑮	

7月14日(日) 松島FBC ピッチ2

	①コート	②コート
13:00	⑯	⑰
14:00	⑱	⑲
15:00	⑳	㉑
16:00	㉒	㉓

※上位トーナメント  
 20-5-20 延長5-5 PK戦(3人)  
 ※下位トーナメント  
 20-5-20 PK戦(3人)