

試	A	城山公園多目的広場	桶川・鴻巣
合	B	桶川市総合運動場 A	川口・上尾
会	C	" B	草加・伊奈
場	D	" C	戸田
	E	" D	(練習場)
	F	桶川西高校	

第35回全国スポーツ少年団小学生軟式野球交流大会
 第32回埼玉県スポーツ少年団小学生軟式野球交流大会
 埼玉県南部地区予選桶川大会

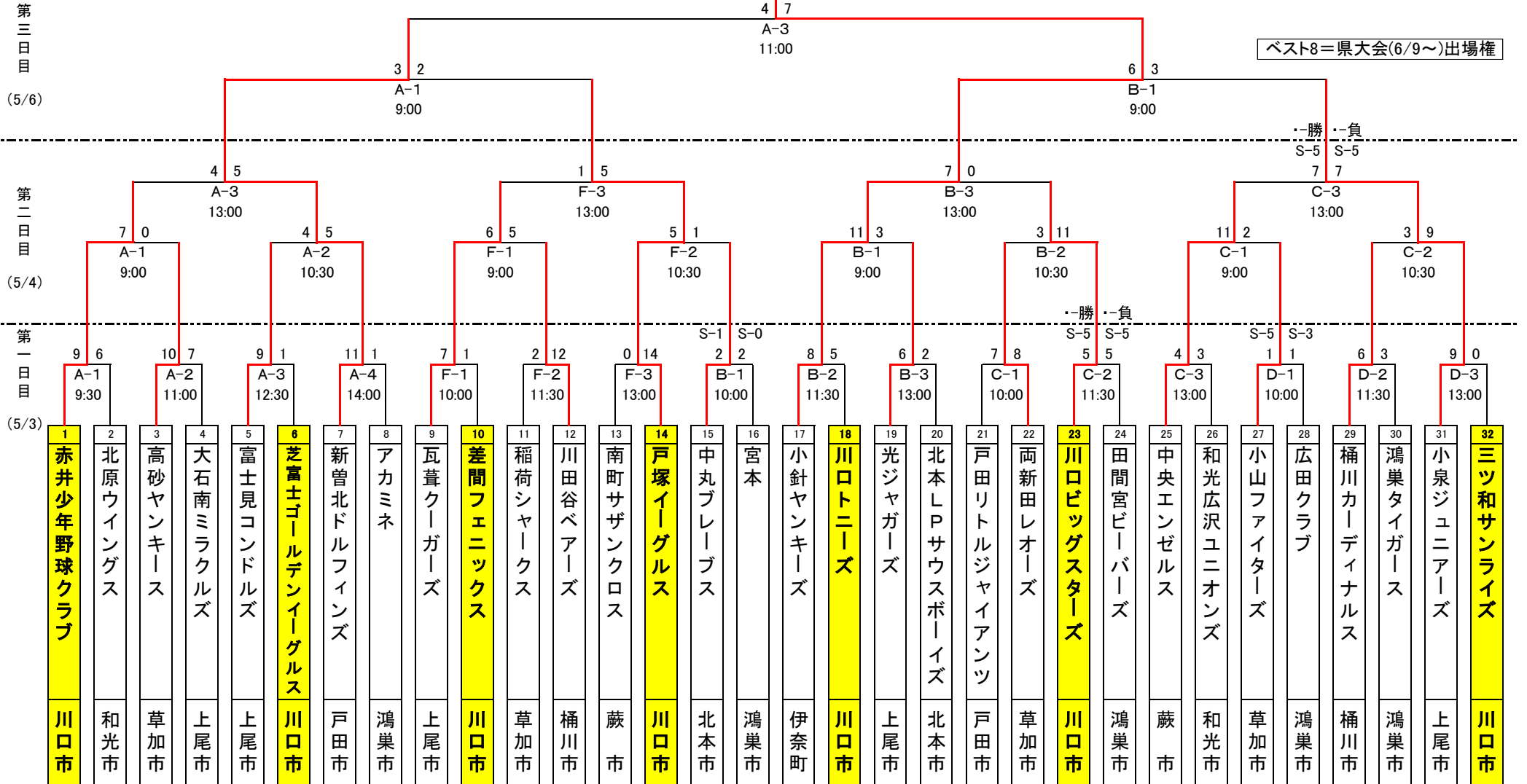
《 予備日 5月11日 》

優勝	
準優勝	
3位	

選手宣誓=〇〇市

優勝
4 7
A-3
11:00

ベスト8=県大会(6/9~)出場権



◎確認事項(参加団へ) ①審判員への湯茶等の提供 ②試合終了後のグラウンド整備 ③団関係者全員のゴミの持ち帰り ④飲料水の持参
 主催:(財)埼玉県体育協会スポーツ少年団 埼玉県教育委員会 後援:埼玉新聞 主管:埼玉県スポーツ少年団野球部会 南ブロック 協賛:ナガセケンコー株式会社

みんなで歩んだ50年 そして未来へ