

# 令和5年度摂津市テニス連盟主催

## シングルス大会

令和5年10月8日(日) 予備日15日(日)

### 男子 A

くすの木コート      コート責任はFreeStyle

試合形式は全て、6ゲーム先取、ノーアド

セルフジャッジ 各試合前の練習はサービス4本のみ

#### グループA      12:00

		小守 義人	蔵野 剛	喜多村 悠矢	辺見 恒之	勝敗	ゲーム率	順位
小守 義人	FreeStyle		61	64		2-0		1
蔵野 剛	エネゲート	16			56	0-2		4
喜多村 悠矢	アンフィニ	46			63	1-1	0.5263	2
辺見 恒之	FreeStyle		65	36		1-1	0.45	3

#### グループB      12:00

		平崎 武人	神野 慎太郎	梅林 豊志	藤井 秀典	勝敗	ゲーム率	順位
平崎 武人	カ・コラ		46	64		1-1	0.5	3
神野 慎太郎	アンフィニ	64			63	2-0		1
梅林 豊志	FreeStyle	46			26	0-2		4
藤井 秀典	ZUIKO		36	62		1-1	0.5294	2

#### グループC      12:00

		宮井 悠太	弓場 謙一	鈴木 通靖	勝敗	ゲーム率	順位
宮井 悠太	FreeStyle		60	61	2-0		1
弓場 謙一	ZUIKO	06		16	0-2		2
鈴木 通靖	オーバーサーティース	16	61		1-1		3

グループD 12:00

		野林 剛継	高森 明	西村 真幸	勝敗	ゲーム率	順位
野林 剛継	オーバーサーティース		64	60	2-0		1
高森 明	ピーチ	46		60	1-1		2
西村 真幸	FreeStyle	06	06		wo		wo

グループE 12:30

		酒本 幸司	田中 佳樹	石井 孝典	勝敗	ゲーム率	順位
酒本 幸司	シェリーエンジェル		60	60	2-0		1
田中 佳樹	FreeStyle	06		06	wo		wo
石井 孝典	なかよレクラブ	06	60		1-1		2

グループF 12:30

		池田 卓矢	平 健介	小山正人	勝敗	ゲーム率	順位
池田 卓矢	FreeStyle		63	60	2-0		1
平 健介	芦森工業	36		61	1-1		2
小山正人	ZUIKO	06	16		0-2		3

ゲーム率 取得ゲーム数/総ゲーム数

決勝トーナメント

グループA の1位

小守 義人
FreeStyle

グループB の1位

神野 慎太郎
アンフィニ

グループC の1位

宮井 悠太
FreeStyle

グループD の1位

野林 剛継
オーバーサーティーズ

グループE の1位

酒本 幸司
シェリーエンジェル

グループF の1位

池田 卓矢
FreeStyle



優勝

小守 義人  
FreeStyle



# 令和5年度摂津市テニス連盟主催

## シングルス大会

令和5年10月8日

### 男子 B

くすの木コート      コート責任はFreeStyle

試合形式は全て、6ゲーム先取、ノーアド

セルフジャッジ 各試合前の練習はサービス4本のみ

#### グループA      9:00

		米谷 良平	北村 同	山口 広史	山下 賢二	勝敗	ゲーム率	順位
米谷 良平	FreeStyle		63	16		1-1	0.4375	3
北村 同	OTA	36			64	1-1	0.4737	2
山口 広史	RED&B	61			61	2-0		1
山下 賢二	なかよレクラブ		46	16		0-2		4

#### グループB      9:00

		小川 修平	瀬野 直紀	田中 健介	勝敗	ゲーム率	順位
小川 修平	FreeStyle		06	16		0-2	3
瀬野 直紀	ZUIKO	60		26		1-1	2
田中 健介	ダウンザライン	61	62			2-0	1

#### グループC      9:00

		長岡 裕司	安見 宏	安田 譲	勝敗	ゲーム率	順位
長岡 裕司	ハーフタイム		61	26	1-1		2
安見 宏	銘木	16		06	0-2		3
安田 譲	バグース	60	62		2-0		1

グループD 9:00

		佐藤 隆男	豆谷 友規	前田 雅信	勝敗	ゲーム率	順位
佐藤 隆男	FreeStyle		16	46	0-2		3
豆谷 友規	芦森工業	61		60	2-0		1
前田 雅信	チーム北江口	64	06		1-1		2

グループE 9:30

		深田 雄太	前原 利行	鳥居 伸行	勝敗	ゲーム率	順位
深田 雄太	ハーフタイム		62	36	1-1	0.5294	2
前原 利行	ZUIKO	26		65	1-1	0.4211	3
鳥居 伸行	アンフィニ	63	56		1-1	0.55	1

グループF 9:30

		東尾 雅行	吉田 勇志	田淵 伸吾	勝敗	ゲーム率	順位
東尾 雅行	FreeStyle		61	46	1-1		2
吉田 勇志	芦森工業	16		56	0-2		3
田淵 伸吾	なかよしクラブ	64	65		2-0		1

グループG 9:30

		西尾 剛	大田 武弘	山ノ内 淳司	勝敗	ゲーム率	順位
西尾 剛	FreeStyle		06	26	0-2		3
大田 武弘	OTA	60		26	1-1		2
山ノ内 淳司	40-O	62	62		2-0		1

グループH 9:30

		宮内 智昭	青山 真一	渡辺 憲彰	勝敗	ゲーム率	順位
宮内 智昭	ハーフタイム		61	64	2-0		1
青山 真一	銘木	16		06	0-2		3
渡辺 憲彰	RED&B	46	60		1-1		2

ゲーム率 取得ゲーム数/総ゲーム数

決勝トーナメント

グループA の1位

山口 広史
RED&B

グループB の1位

田中 健介
ダウンザライン

グループC の1位

安田 譲
バグース

グループD の1位

豆谷 友規
芦森工業

グループE の1位

鳥居 伸行
アンフィニ

グループF の1位

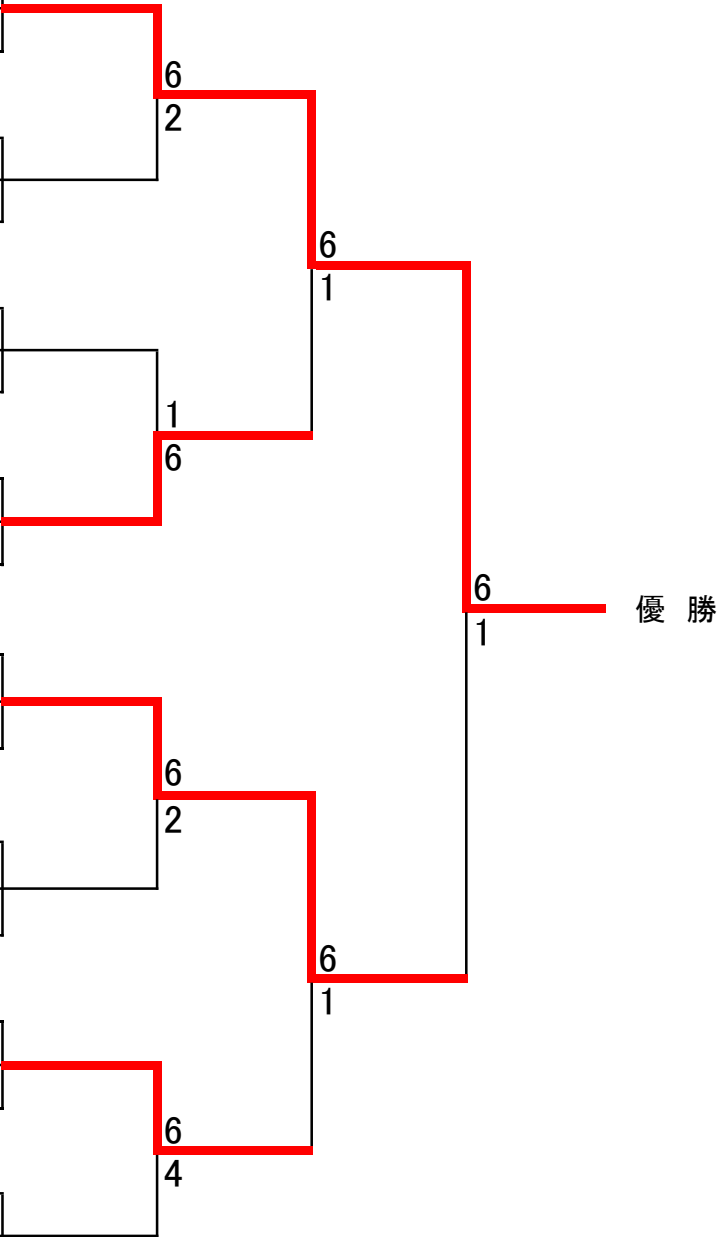
田淵 伸吾
なかよしクラブ

グループG の1位

山ノ内 淳司
40-O

グループH の1位

宮内 智昭
ハーフタイム



優勝

山口 広史  
RED&B

# 連盟杯シングルス 女子

日時： 令和5年10月8日（日）予備日15日（日）  
 会場： 柳田テニスコート  
 試合方式： 1セットマッチ 6-6タイブレーク ノーアド  
 セルフジャッジ  
 各試合前の練習はサービス4本のみ  
 フェイスマスクは禁止

グループA 集合 9:00

	名前		河本	樋口	菅原	勝敗	得失点	順位
①	河本由紀子	バグース		75	63	2-0		1
②	樋口陽子	40-0	57		75	1-1		2
③	菅原照美	grace	36	57		0-2		3

グループB 集合 9:00

	名前		藤崎	春日	古賀	勝敗	得失点	順位
①	藤崎朋恵	オーバー30		64	62	2-0		1
②	春日佐知子	なかよし	46		60	1-1		2
③	古賀明子	RED&B	26	06		0-2		3

グループC 集合 9:00

	名前		赤松	山口	三浦	勝敗	得失点	順位
①	赤松賀代	ビーンズ		75	63	2-0		1
②	山口小百合	RED&B	57		63	1-1		2
③	三浦恵子	40-0	36	36		0-2		3

	名前		河本由紀子	藤崎朋恵	赤松賀代	勝敗	得失点	順位
A	河本由紀子	バグース		36	26	0-2		3
B	藤崎朋恵	オーバー30	63		61	2-0		1
C	赤松賀代	ビーンズ	62	16		1-1		2

優勝 藤崎朋恵 オーバー30