

令和元年度 第52回 摂津市体育協会杯

テニスの部 団体戦

男子 結果

令和1年11月10日

コート責任は、ダイキン

1 フリースタイルA

チーム名	
勝敗	
第1試合	
第2試合	
第3試合	

2 Bye

3 エネゲート

チーム名	芦森工業A
勝敗	2勝
第1試合	64
第2試合	60
第3試合	

4 芦森工業A

5 OTA

チーム名	ダイキン
勝敗	2勝1敗
第1試合	60
第2試合	06
第3試合	10(3)

6 ダイキン

7 どんぐりころころB

チーム名	オーバー30
勝敗	2勝
第1試合	62
第2試合	61
第3試合	

8 オーバー30

9 ZUIKO

チーム名	芦森工業B
勝敗	2勝
第1試合	76(6)
第2試合	60
第3試合	

10 芦森工業B

11 フリースタイルC

チーム名	フリースタイルC
勝敗	2勝1敗
第1試合	62
第2試合	06
第3試合	10(8)

12 どんぐりころころA

13 PAI

チーム名	シェリーエンジェル
勝敗	2勝1敗
第1試合	46
第2試合	61
第3試合	10(6)

14 シェリーエンジェル

15 なかよし

チーム名	フリースタイルB
勝敗	2勝
第1試合	61
第2試合	62
第3試合	

16 フリースタイルB

チーム名	フリースタイルA
勝敗	2勝
第1試合	60
第2試合	63
第3試合	

10:00

チーム名	フリースタイルA
勝敗	2勝
第1試合	62
第2試合	63
第3試合	

チーム名	オーバー30
勝敗	2勝
第1試合	75
第2試合	61
第3試合	

チーム名	フリースタイルA
勝敗	2勝
第1試合	60
第2試合	62
第3試合	

優勝

チーム名	フリースタイルB
勝敗	2勝1敗
第1試合	57
第2試合	61
第3試合	10(8)

チーム名	芦森工業B
勝敗	2勝
第1試合	60
第2試合	61
第3試合	

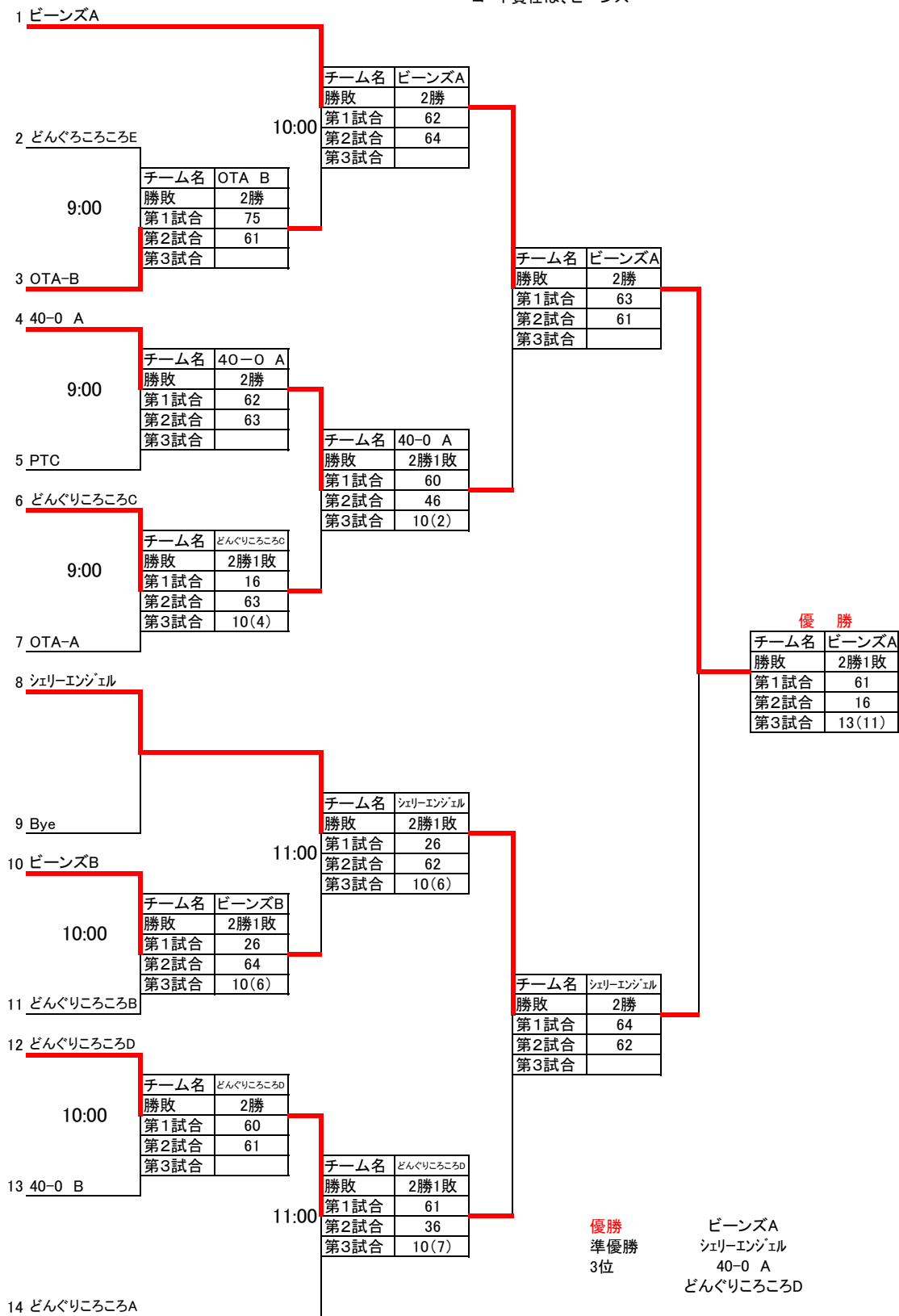
チーム名	フリースタイルB
勝敗	2勝
第1試合	63
第2試合	63
第3試合	

優勝 フリースタイルA
準優勝 フリースタイルB
3位 オーバー30
3位 芦森工業B

令和元年度 第52回 摂津市体育協会杯 テニスの部 団体戦 女子 結果

令和1年11月10日

コート責任は、ビーンズ



1 ビーンズA

2 どんぐりころころE

9:00

チーム名	OTA B
勝敗	2勝
第1試合	75
第2試合	61
第3試合	

3 OTA-B

4 40-0 A

9:00

チーム名	40-0 A
勝敗	2勝
第1試合	62
第2試合	63
第3試合	

5 PTC

6 どんぐりころころC

9:00

チーム名	どんぐりころころC
勝敗	2勝1敗
第1試合	16
第2試合	63
第3試合	10(4)

7 OTA-A

8 シェリーエンジェル

9 Bye

10 ビーンズB

10:00

チーム名	ビーンズB
勝敗	2勝1敗
第1試合	26
第2試合	64
第3試合	10(6)

11 どんぐりころころB

12 どんぐりころころD

10:00

チーム名	どんぐりころころD
勝敗	2勝
第1試合	60
第2試合	61
第3試合	

13 40-0 B

14 どんぐりころころA

10:00

チーム名	ビーンズA
勝敗	2勝
第1試合	62
第2試合	64
第3試合	

チーム名	ビーンズA
勝敗	2勝
第1試合	63
第2試合	61
第3試合	

チーム名	40-0 A
勝敗	2勝1敗
第1試合	60
第2試合	46
第3試合	10(2)

11:00

チーム名	シェリーエンジェル
勝敗	2勝1敗
第1試合	26
第2試合	62
第3試合	10(6)

11:00

チーム名	どんぐりころころD
勝敗	2勝1敗
第1試合	61
第2試合	36
第3試合	10(7)