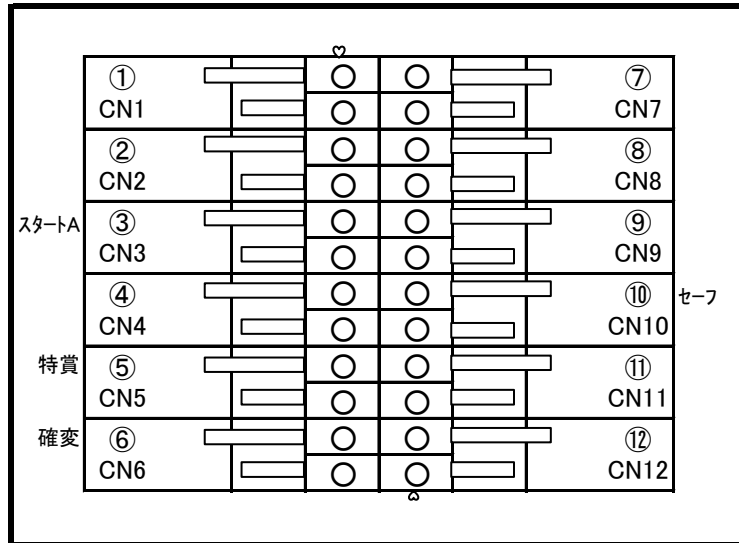


サミー

レン太郎用

真北斗無双

外部端子盤 →



- ①白 賞球 賞球払い出し毎に出力
- ②緑 扉・枠開放
- ③灰 図柄確定回数 スタートAを接続
- ④黄 始動口
- ⑤黒 当り 1 全ての当りの間出力 特賞を接続
- ⑥桃 当り 2 確変を接続
- ⑦青 当り 3
- ⑧赤 当り 4
- ⑨橙 当り 5
- ⑩水 アウトカウント
- ⑪茶 メイン賞球 (賞球予定数) 賞球予定数10個毎に出力 セーフを接続
- ⑫紫 セキュリティ