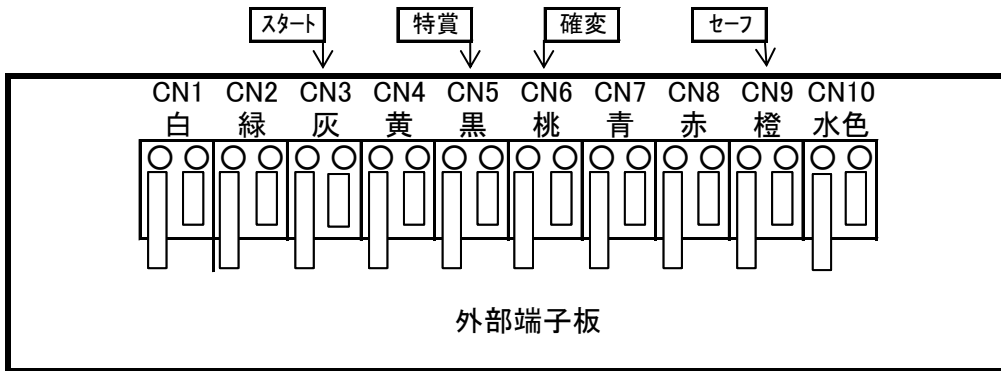


平和

レン太郎

# CR 烈火の炎2



CN 色	信号名	信号内容
CN1 (白)	賞球	賞球10球払出しごとに出力
CN1 (緑)	扉・枠開放	
CN1 (灰)	図柄確定回数	特別図柄が変動停止毎に出力
CN1 (黄)	始動口	始動口入賞毎に出力
CN1 (黒)	大当り1	全ての大当り中に出力
CN1 (桃)	大当り2	全ての大当り・時短中に出力
CN1 (青)	大当り3	全ての大当り中に出力
CN1 (赤)	大当り4	全ての大当り中に出力
CN1 (橙)	メイン賞球	
CN1 (水)	セキュリティ2	

スタートを接続

特賞を接続

確変を接続

セーフを接続(メーカー推奨)