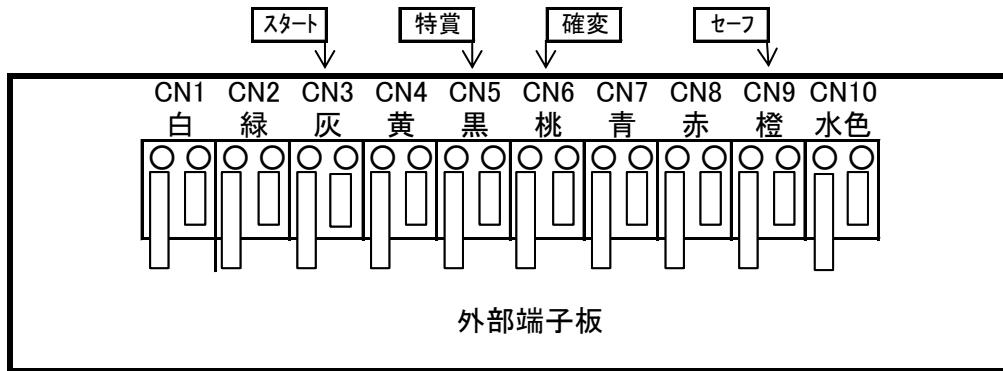


平和

レン太郎用

CR 逆転裁判



CN 色	信号名	信号内容
CN1 (白)	賞球	賞球10球払出しごとに出力
CN1 (緑)	扉・枠開放	
CN1 (灰)	図柄確定回数1	特別図柄が変動停止毎に出力
CN1 (黄)	始動口	始動口入賞毎に出力
CN1 (黒)	大当り1	特図1の全大当、特図2の14R大当り中に出力
CN1 (桃)	大当り2	特図1,2の全大当、小当+SUPER小当RUSH中に出力
CN1 (青)	大当り3	特図1,2の全大当、小当中に出力
CN1 (赤)	図柄確定回数2	
CN1 (橙)	メイン賞球	
CN1 (水)	セキュリティ2	

スタートを接続

特賞を接続

確変を接続

セーフを接続(メーカー推奨)