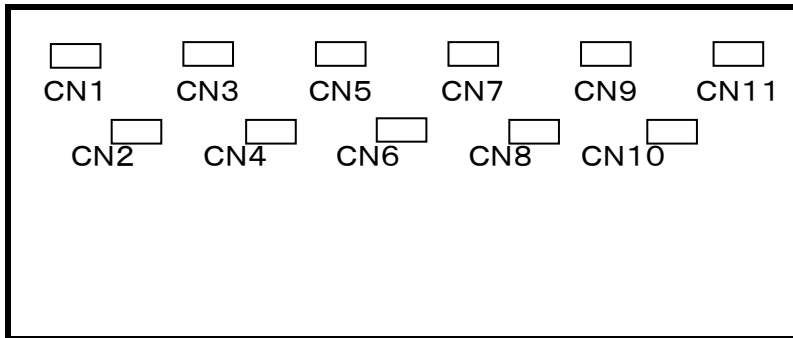


上 皿



- | | | | |
|------|---------|--|---------|
| CN1 | 図柄確定回数 | | スタートを接続 |
| CN2 | 始動口 | | |
| CN3 | ゲート | | |
| CN4 | 大当り 1 | 大当り中・電チューサポート中に出力します
(2R大当り時・小当り時は出力しません) | 確変を接続 |
| CN5 | 大当り 2 | 大当り中に出力します
(2R大当り時・小当り時は出力しません) | 特賞を接続 |
| CN6 | 大当り 3 | 大当り中・電チューサポート中に出力します
(2R大当り時・小当り時は出力します) | |
| CN7 | 大当り 4 | 大当り中に出力します
(2R大当り時・小当り時は出力します) | |
| CN8 | クルーン入球数 | | |
| CN9 | セキュリティ | | |
| CN10 | 扉・枠開放 | | |
| CN11 | 賞球 | | セーフを接続 |