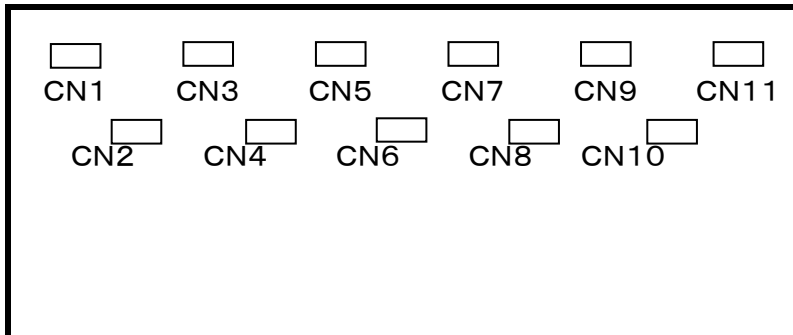


上 皿



- | | | |
|------|--------|--------------------------------------|
| CN1 | 図柄確定回数 | スタートを接続 |
| CN2 | 始動口 | |
| CN3 | ゲート | |
| CN4 | 大当り 1 | 大当り中・電チューサポート中に出力します 確変を接続 |
| CN5 | 大当り 2 | 大当り中に出力します 特賞を接続 |
| CN6 | 大当り 3 | 特図1__16R特定時短有図柄2(実質4R大当り)の大当り中に出力します |
| CN7 | 大当り 4 | 電チューサポート中に出力します |
| CN8 | 入賞 | |
| CN9 | セキュリティ | |
| CN10 | 扉・枠開放 | |
| CN11 | 賞球 | セーフを接続 |

力