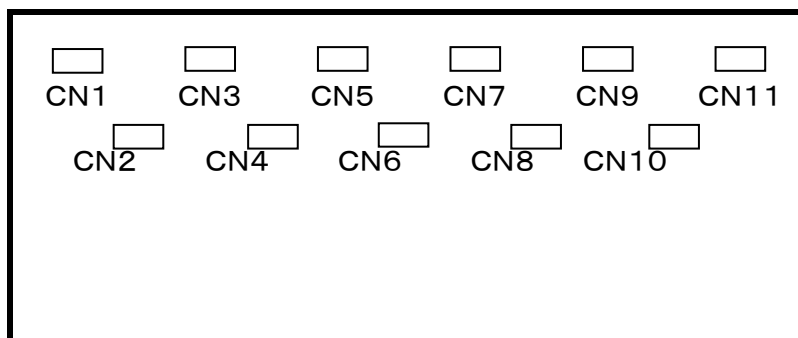


上 皿



CN1	図柄確定回数	スタートを接続
CN2	始動口	
CN3	ゲート	
CN4	大当り 1	大当り中・電チューサポート中に出力します 確変を接続
CN5	大当り 2	大当り中に出力します 特賞を接続
CN6	大当り 3	確変中に出力
CN7	大当り 4	電チューサポート中に出力します
CN8	入賞	
CN9	セキュリティ	
CN10	扉・枠開放	
CN11	賞球	セーフを接続