

平成23年度

第3回 三田Jr. ソフトテニス クラブ対抗戦 チャンピオンズカップ・チャレンジカップ

大会結果

- 日時 平成23年12月18日(日)
9時 開会式
- 場所 三木市 吉川総合公園テニスコート
- 種目 小学生団体戦 (男子・女子混合)
小学生以下団体戦 (男子・女子混合)
- 主催 三田ジュニアソフトテニスクラブ
- 後援 吉川クラブ
- 協賛 (株)ショーワコーポレーション・(株)ゴーセン
ミズノ(株)

チャンピオンズカップ 予選リーグ

▲ブロック

No.	チーム名	1	2	3	勝数	得失	順位
1	姫路 A		③	③	2		1
2	龍野 C	0		③	1		2
3	LUCENT 東淀川	0	0		0		3

■Bブロック

No.	チーム名	4	5	6	勝数	得失	順位
4	T☆M A		③	②	2		1
5	能美 B	0		0	0		3
6	西宮 A	1	③		1		2

●Cブロック

No.	チーム名	7	8	9	勝数	得失	順位
7	上郡 B		1	②	1		2
8	玉串	②		③	2		1
9	明石 A	1	0		0		3

●Dブロック

No.	チーム名	10	11	12	勝数	得失	順位
10	龍野 A		③	1	1		2
11	岸和田 B	0		1	0		3
12	日高 A	②	②		2		1

■Eブロック

No.	チーム名	13	14	15	勝数	得失	順位
13	エナジーJSTC		③	③	2		1
14	堺 B	0		②	1		2
15	御津	0	1		0		3

■Fブロック

No.	チーム名	16	17	18	勝数	得失	順位
16	和田山 A		③	③	2		1
17	城陽 B	0		0	0		3
18	三田 B	0	③		1		2

●Gブロック

No.	チーム名	19	20	21	勝数	得失	順位
19	上郡 A		③	③	2		1
20	日高 B	0		1	0		3
21	西宮 B	0	②		1		2

■Hブロック

No.	チーム名	22	23	24	勝数	得失	順位
22	能美 A		②	②	2		1
23	姫路 C	1		③	1		2
24	生野	1	1		0		3

■Iブロック

No.	チーム名	25	26	27	勝数	得失	順位
25	三田 A		③	②	2		1
26	明石 B	0		0	0		3
27	堺 A	1	③		1		2

■Jブロック

No.	チーム名	28	29	30	勝数	得失	順位
28	岸和田 A		③	③	2		1
29	T☆M B	0		1	0		3
30	和田山 B	0	②		1		2

チャンピオンズカップ 予選リーグ

Ⅰ ブロック

No.	チーム名	31	32	33	勝数	得失	順位
31	城陽 A	/	②	③	2		1
32	龍野 B	1	/	③	1		2
33	香住	0	0	/	0		3

Ⅱ ブロック

No.	チーム名	34	35	36	勝数	得失	順位
34	姫路 B	/	③	1	1		2
35	ユニバー	0	/	0	0		3
36	九度山	②	③	/	2		1

チャレンジカップ 予選リーグ

Ⅲ ブロック

No.	チーム名	37	38	39	40	勝数	得失	順位
37	姫路	/	③	③	③	3		1
38	洲本	0	/	③	0	1		3
39	LUCENT 東淀川	0	0	/	0	0		4
40	赤とんぼ	0	③	③	/	2		2

Ⅳ ブロック

No.	チーム名	41	42	43	44	勝数	得失	順位
41	上郡	/	③	1	③	2		2
42	香住	0	/	0	1	0		4
43	岸和田	②	③	/	③	3		1
44	御津	0	②	0	/	1		3

Ⅴ ブロック

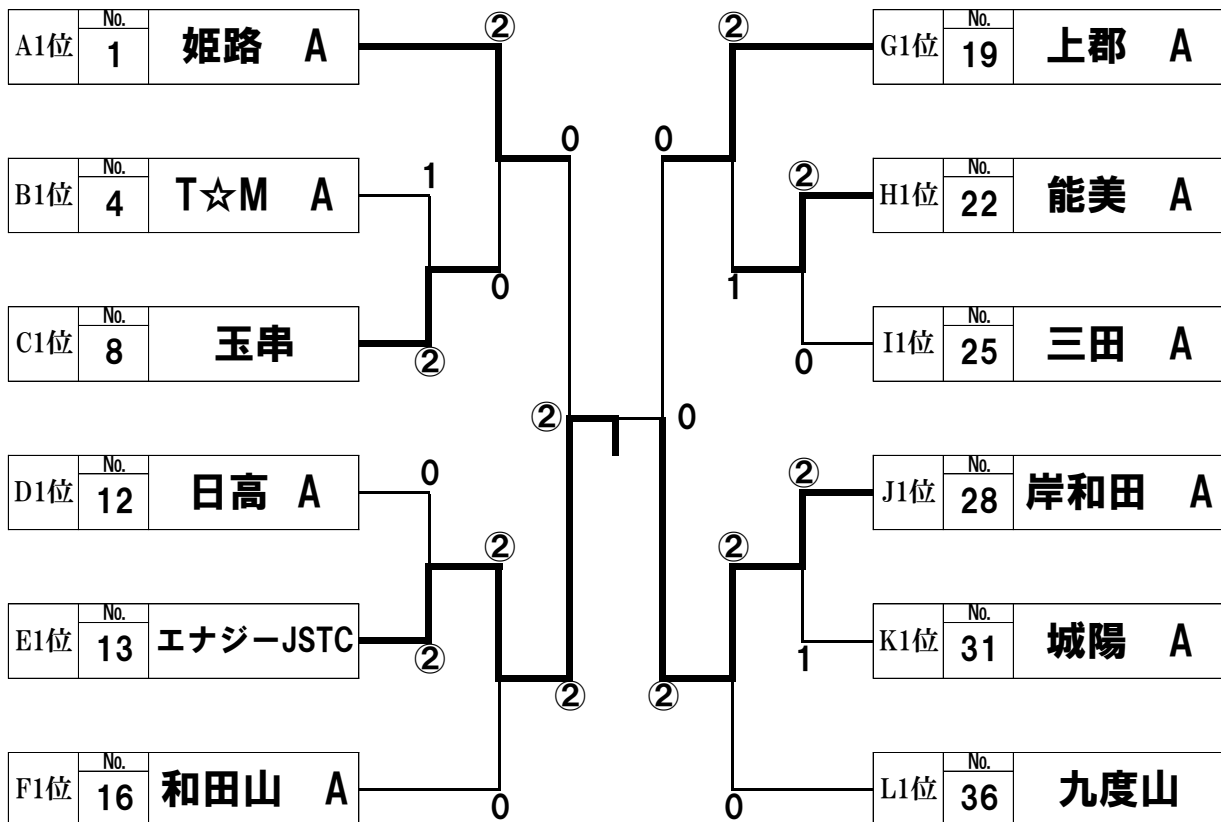
No.	チーム名	45	46	47	48	勝数	得失	順位
45	玉串	/	③	③	②	3		1
46	キッピー	0	/	0	0	0		4
47	明石チルトレン	0	③	/	0	1		3
48	日高	1	③	③	/	2		2

Ⅵ ブロック

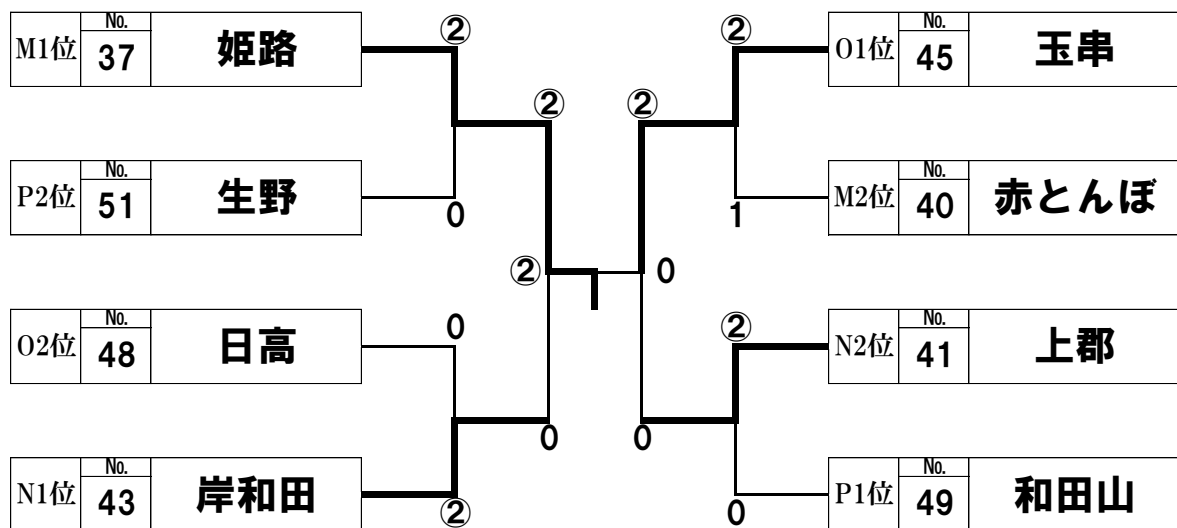
No.	チーム名	49	50	51	52	勝数	得失	順位
49	和田山	/	②	②	②	3		1
50	堺	1	/	②	1	1	+2	3
51	生野	1	1	/	②	1	+11	2
52	西宮	1	②	1	/	1	-13	4

*2位-4位は得失ポイント差による

チャンピオンズカップ 決勝トーナメント



チャレンジカップ 決勝トーナメント



チャンピオンズカップ 決勝

No.	チーム名
13	エナジーJSTC

スコア
② — 0

No.	チーム名
28	岸和田 A

西森 司 <hr/> 浅野 佑月 <hr/> ③ —	(<table style="margin: auto;"> <tr><td style="text-align: right;">④</td><td style="text-align: left;">—</td><td style="text-align: left;">1</td></tr> <tr><td style="text-align: right;">⑦</td><td style="text-align: left;">—</td><td style="text-align: left;">5</td></tr> <tr><td style="text-align: right;">④</td><td style="text-align: left;">—</td><td style="text-align: left;">2</td></tr> <tr><td style="text-align: right;">—</td><td style="text-align: left;">—</td><td style="text-align: left;">—</td></tr> <tr><td style="text-align: right;">—</td><td style="text-align: left;">—</td><td style="text-align: left;">—</td></tr> </table>)	④	—	1	⑦	—	5	④	—	2	—	—	—	—	—	—	0 —	赤川 修太 <hr/> 瀬戸 康平 <hr/> <hr/> 古石 祐大 <hr/> 山本 聖也 <hr/> <hr/> 宇戸 鈴奈 <hr/> 田中 駿平 <hr/>
④	—	1																
⑦	—	5																
④	—	2																
—	—	—																
—	—	—																
山崎 滉紀 <hr/> 中本 誠人 <hr/> ③ —	(<table style="margin: auto;"> <tr><td style="text-align: right;">④</td><td style="text-align: left;">—</td><td style="text-align: left;">1</td></tr> <tr><td style="text-align: right;">⑦</td><td style="text-align: left;">—</td><td style="text-align: left;">5</td></tr> <tr><td style="text-align: right;">⑤</td><td style="text-align: left;">—</td><td style="text-align: left;">3</td></tr> <tr><td style="text-align: right;">—</td><td style="text-align: left;">—</td><td style="text-align: left;">—</td></tr> <tr><td style="text-align: right;">—</td><td style="text-align: left;">—</td><td style="text-align: left;">—</td></tr> </table>)	④	—	1	⑦	—	5	⑤	—	3	—	—	—	—	—	—	0 —	
④	—	1																
⑦	—	5																
⑤	—	3																
—	—	—																
—	—	—																
中塚 大夢 <hr/> 泉 凜太郎 <hr/> —	(<table style="margin: auto;"> <tr><td style="text-align: right;">—</td><td style="text-align: left;">—</td><td style="text-align: left;">—</td></tr> <tr><td style="text-align: right;">—</td><td style="text-align: left;">—</td><td style="text-align: left;">—</td></tr> <tr><td style="text-align: right;">—</td><td style="text-align: left;">—</td><td style="text-align: left;">—</td></tr> <tr><td style="text-align: right;">—</td><td style="text-align: left;">—</td><td style="text-align: left;">—</td></tr> </table>)	—	—	—	—	—	—	—	—	—	—	—	—	—				
—	—	—																
—	—	—																
—	—	—																
—	—	—																

チャレンジカップ 決勝

No.	チーム名
37	姫路

スコア
② — 0

No.	チーム名
45	玉串

米川 結翔 <hr/> 中別府 凌 <hr/> ② —	(<table style="margin: auto;"> <tr><td style="text-align: right;">④</td><td style="text-align: left;">—</td><td style="text-align: left;">2</td></tr> <tr><td style="text-align: right;">3</td><td style="text-align: left;">—</td><td style="text-align: left;">⑤</td></tr> <tr><td style="text-align: right;">⑦</td><td style="text-align: left;">—</td><td style="text-align: left;">5</td></tr> <tr><td style="text-align: right;">—</td><td style="text-align: left;">—</td><td style="text-align: left;">—</td></tr> </table>)	④	—	2	3	—	⑤	⑦	—	5	—	—	—	1 —	赤山 優輝 <hr/> 吉田 滯奈 <hr/> <hr/> 伝宝 天 <hr/> 末松 絢介 <hr/> <hr/> 志村 優一 <hr/> 松島 巧実 <hr/>
④	—	2													
3	—	⑤													
⑦	—	5													
—	—	—													
喜多村 勇人 <hr/> 藤久 雄士 <hr/> ② —	(<table style="margin: auto;"> <tr><td style="text-align: right;">⑤</td><td style="text-align: left;">—</td><td style="text-align: left;">3</td></tr> <tr><td style="text-align: right;">④</td><td style="text-align: left;">—</td><td style="text-align: left;">2</td></tr> <tr><td style="text-align: right;">—</td><td style="text-align: left;">—</td><td style="text-align: left;">—</td></tr> </table>)	⑤	—	3	④	—	2	—	—	—	0 —				
⑤	—	3													
④	—	2													
—	—	—													
梶山 果歩 <hr/> 森田 千尋 <hr/> —	(<table style="margin: auto;"> <tr><td style="text-align: right;">—</td><td style="text-align: left;">—</td><td style="text-align: left;">—</td></tr> <tr><td style="text-align: right;">—</td><td style="text-align: left;">—</td><td style="text-align: left;">—</td></tr> <tr><td style="text-align: right;">—</td><td style="text-align: left;">—</td><td style="text-align: left;">—</td></tr> </table>)	—	—	—	—	—	—	—	—	—	—				
—	—	—													
—	—	—													
—	—	—													