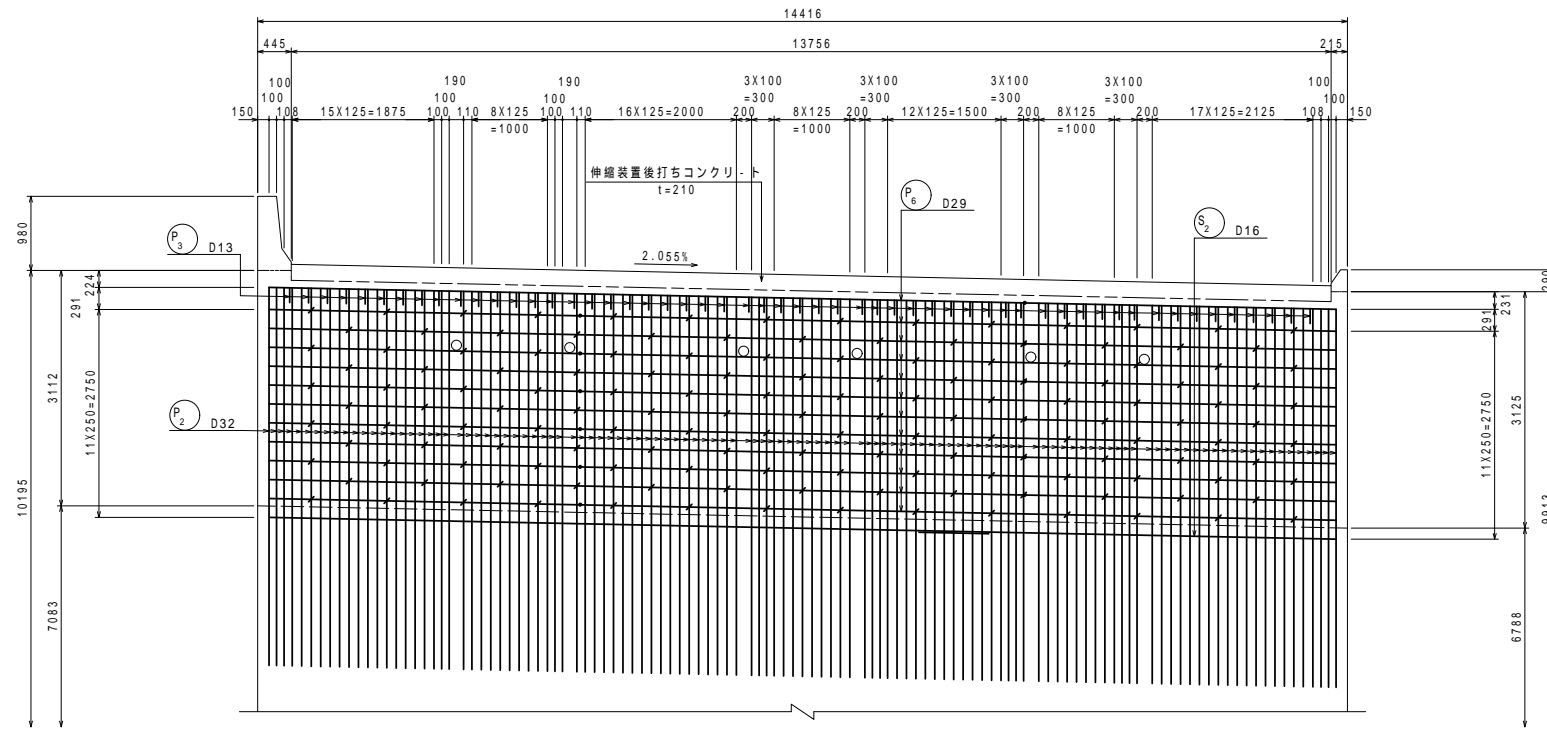
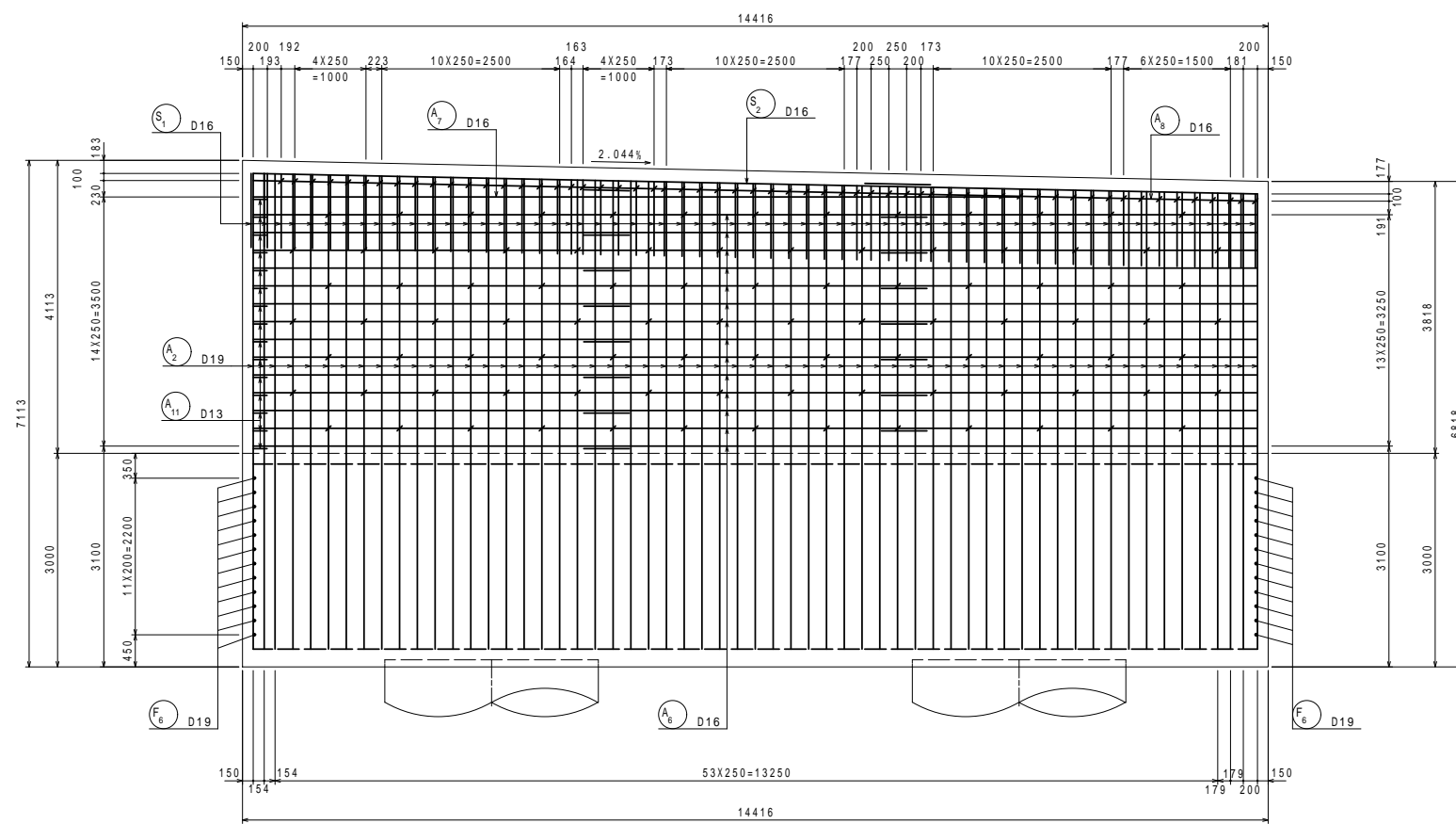


(上り) A1橋台配筋図(その1) S=1:50

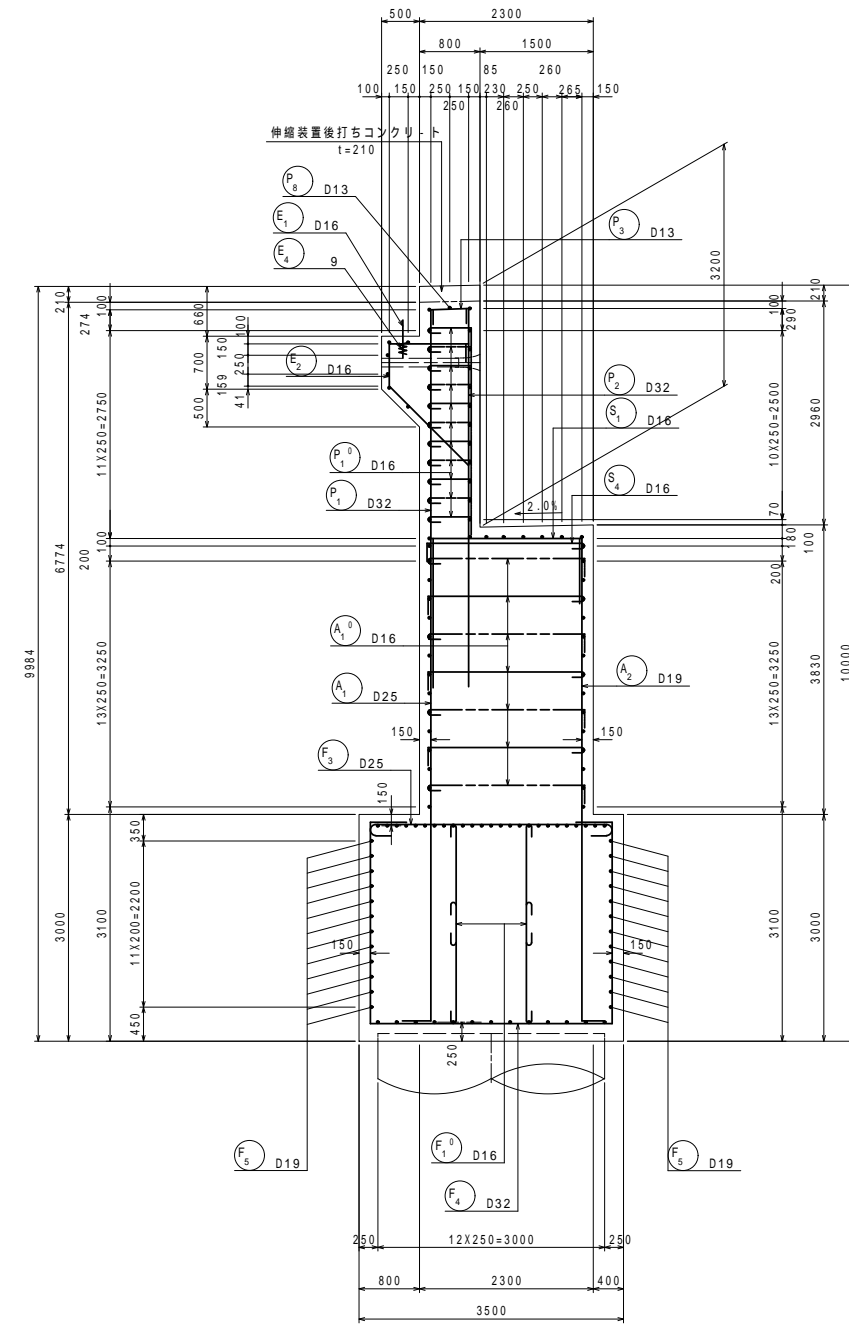
1-1 (パラペット前面)



2-2 (縦壁前面)



3-3



マ - ク 図

