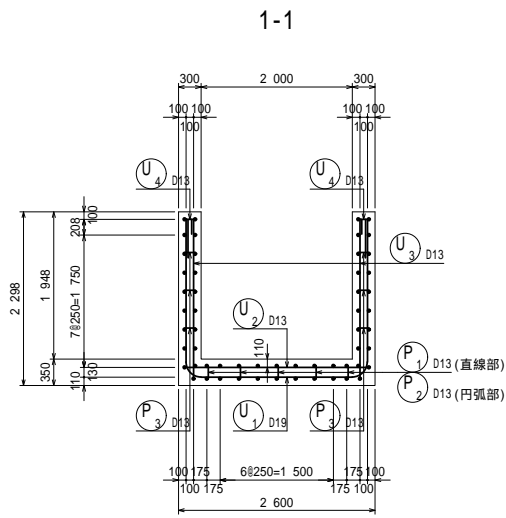
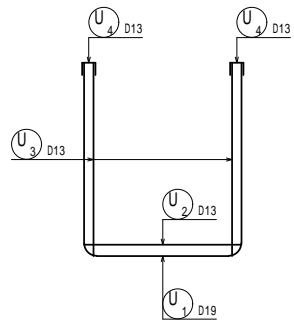


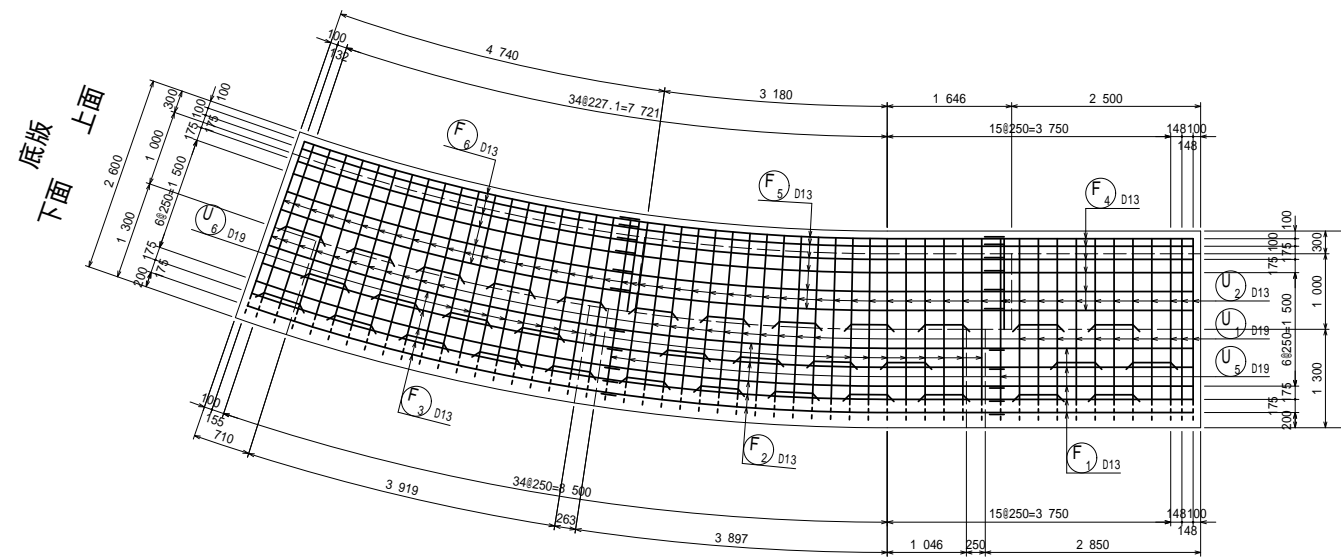
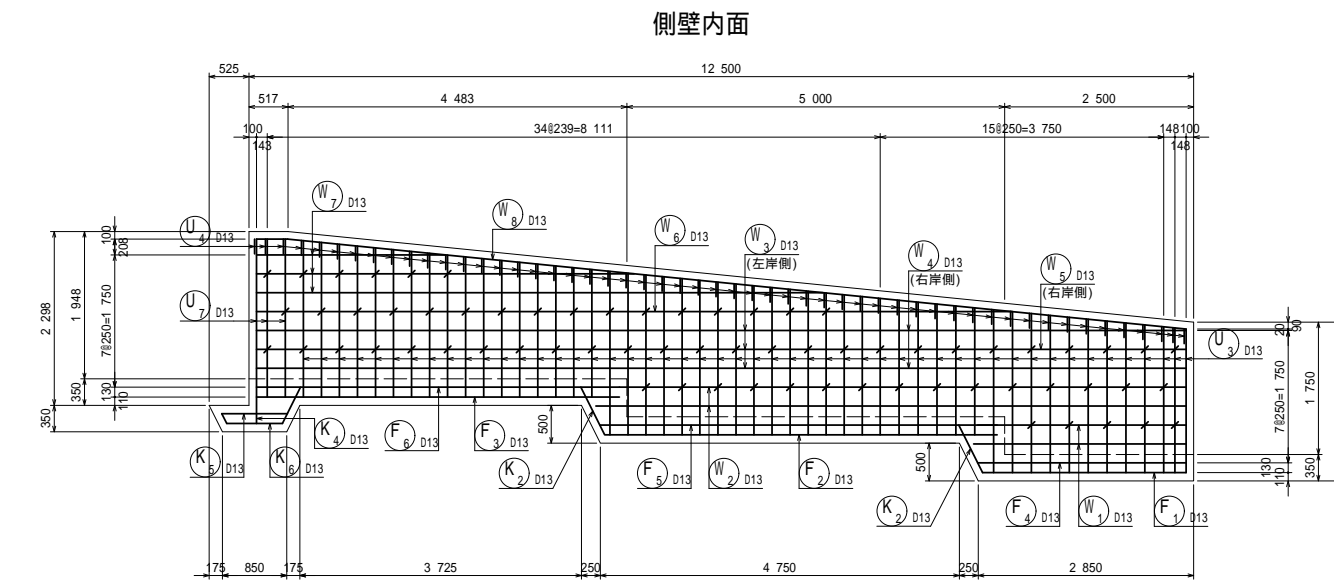
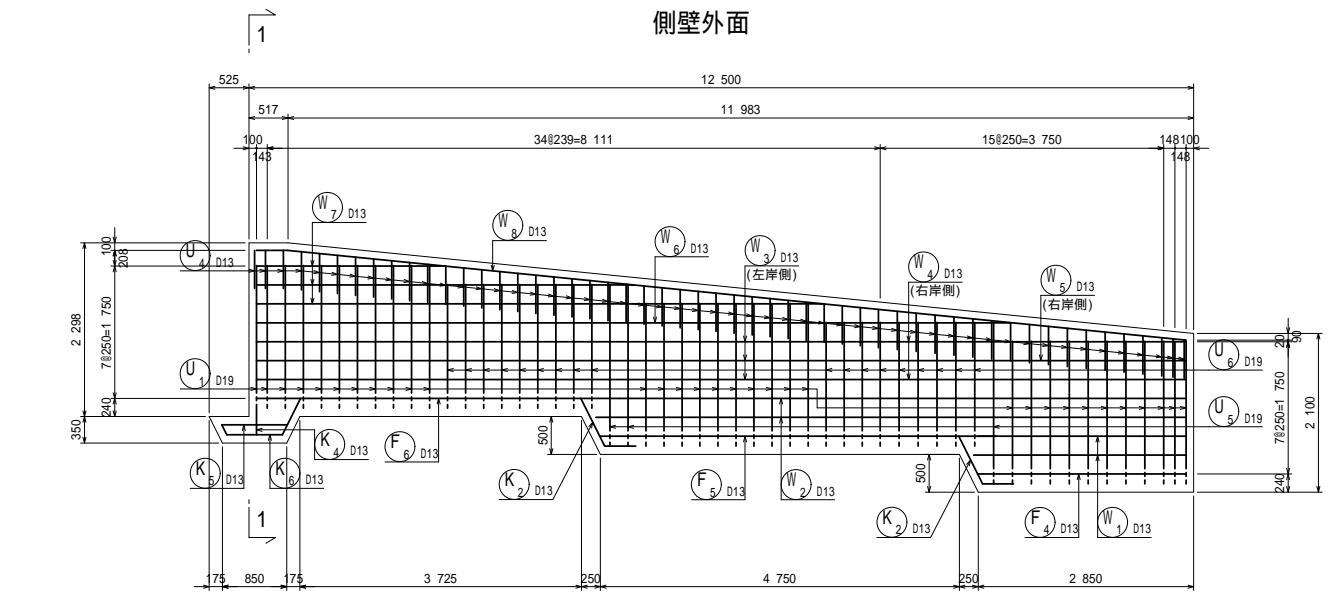
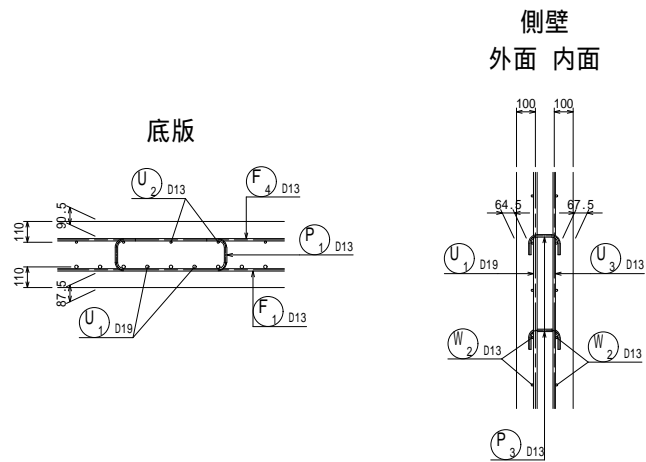
U型水路配筋図 S=1/50



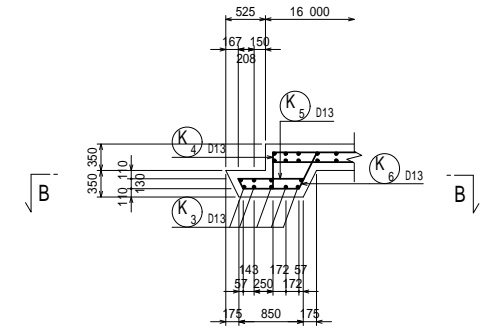
主鉄筋組立図
c. t. c. 250mm



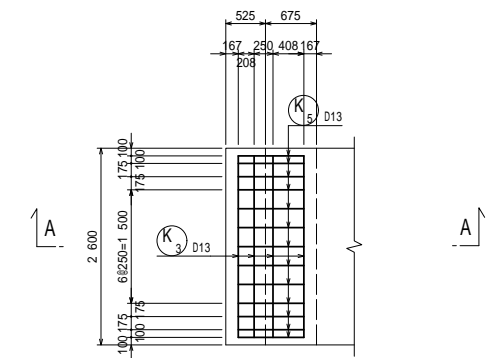
かぶり詳細図 S=1:20



上流段落防止受台
A-A



B-B



落差部断面図

