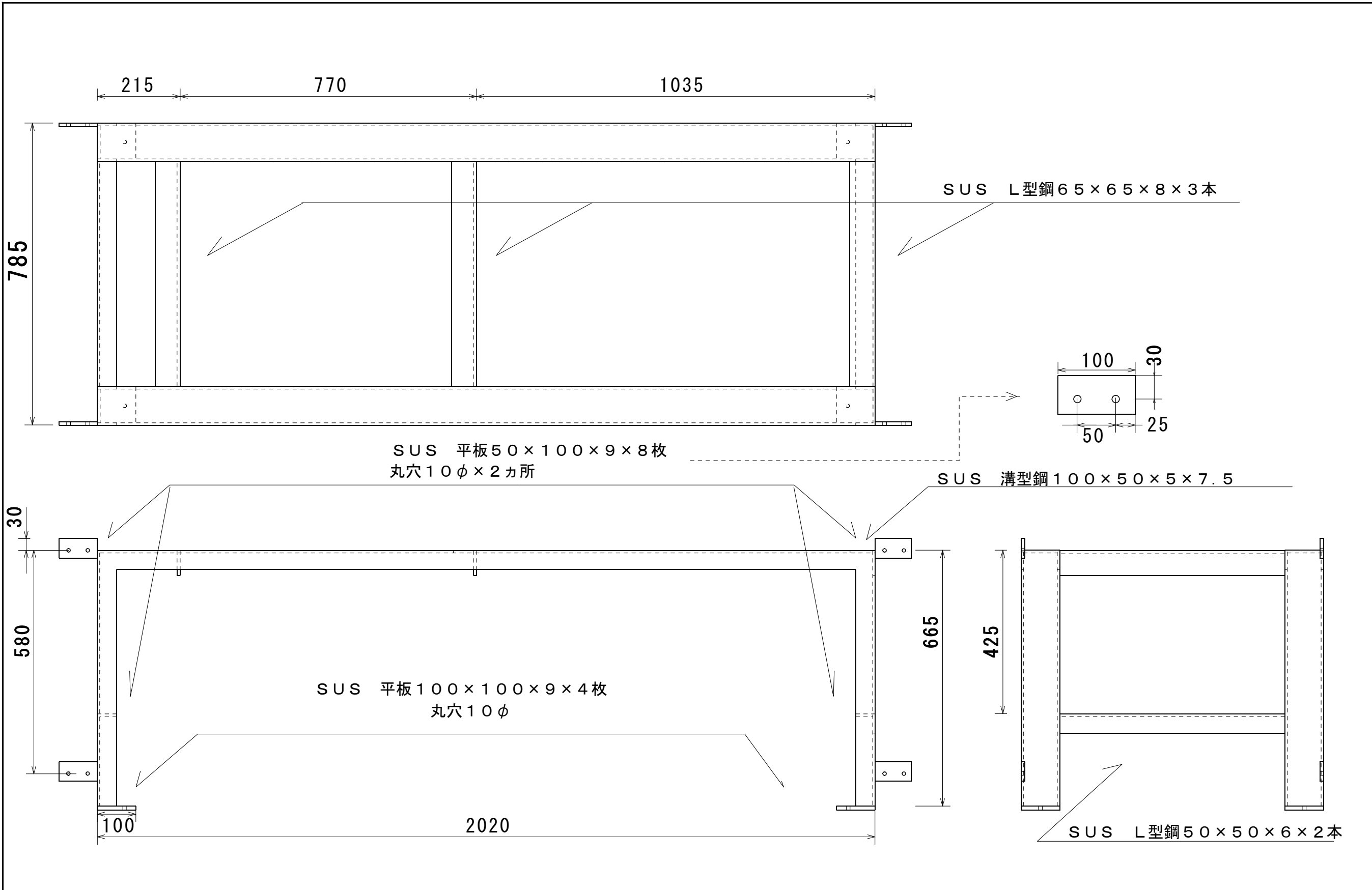
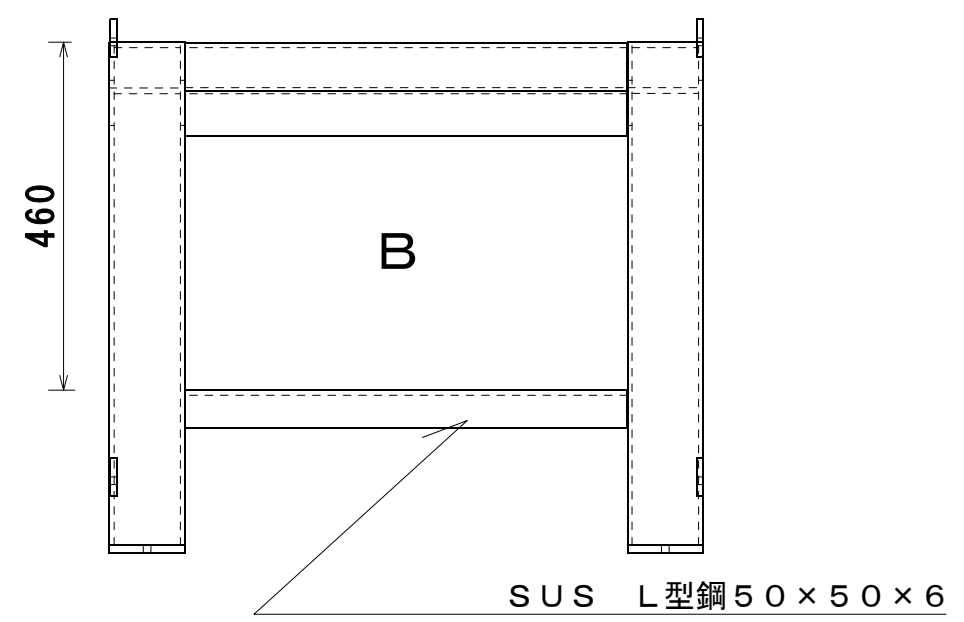
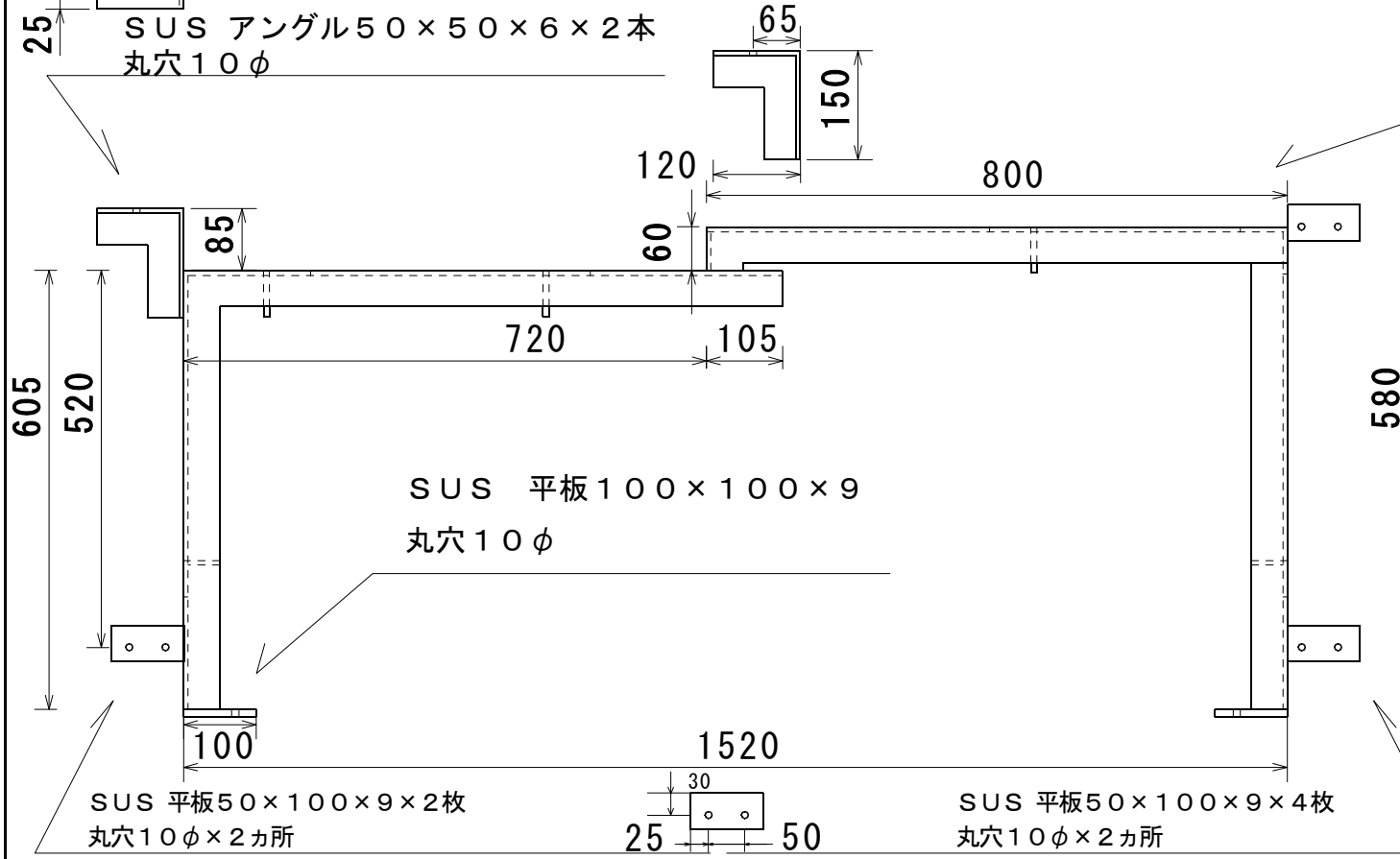
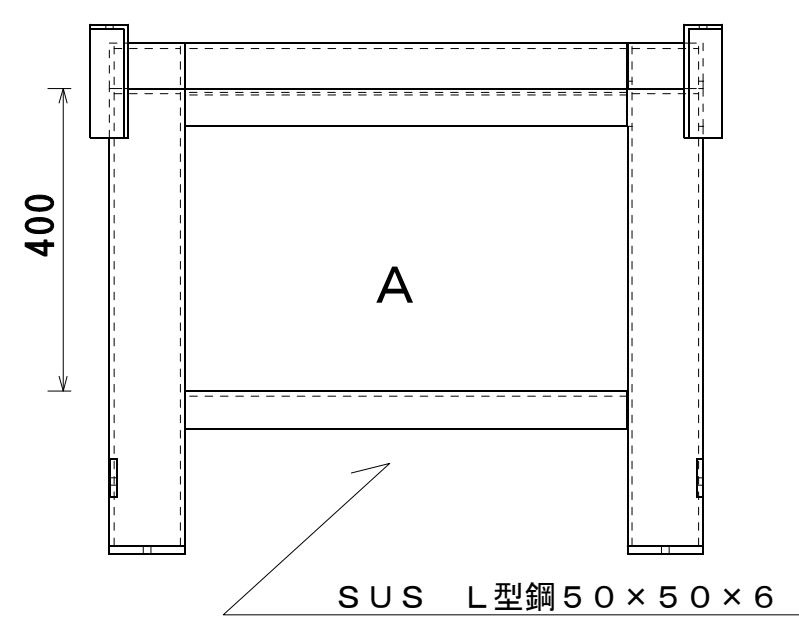
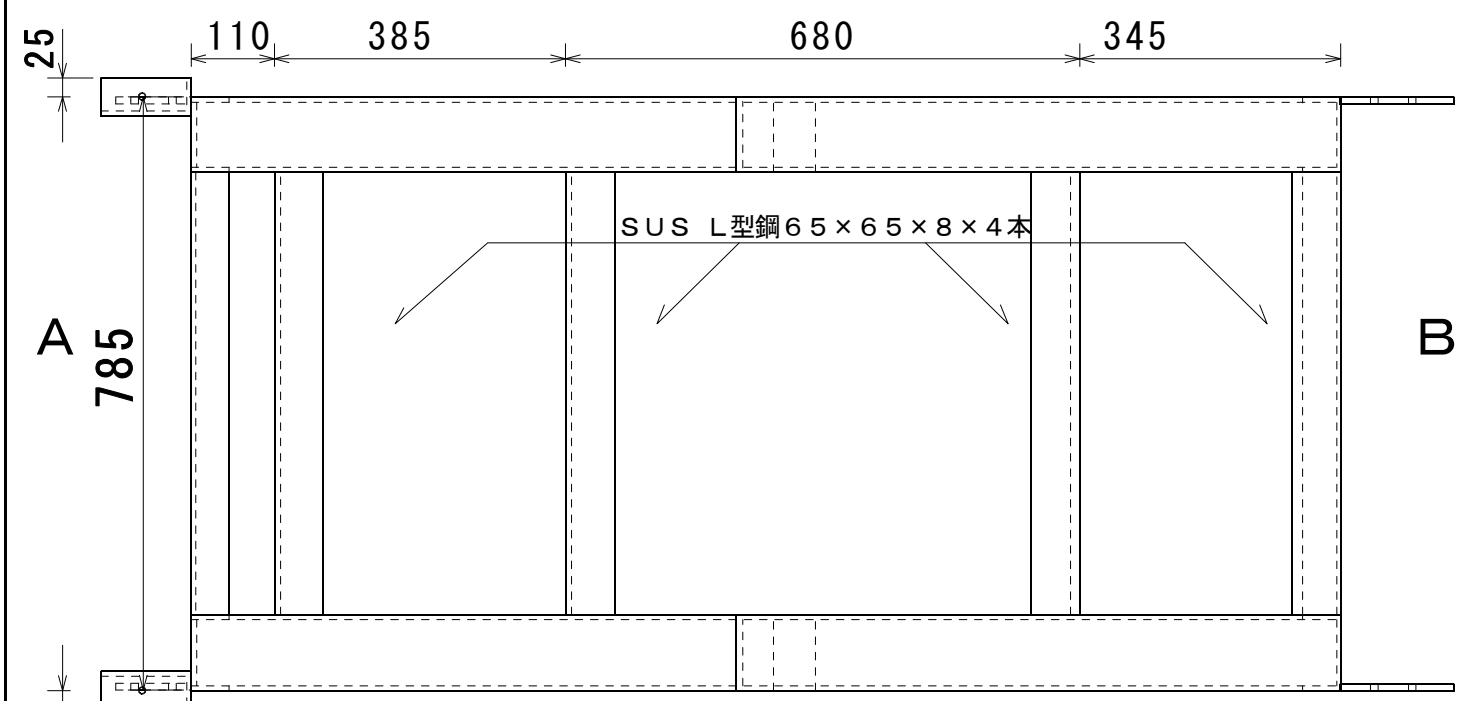


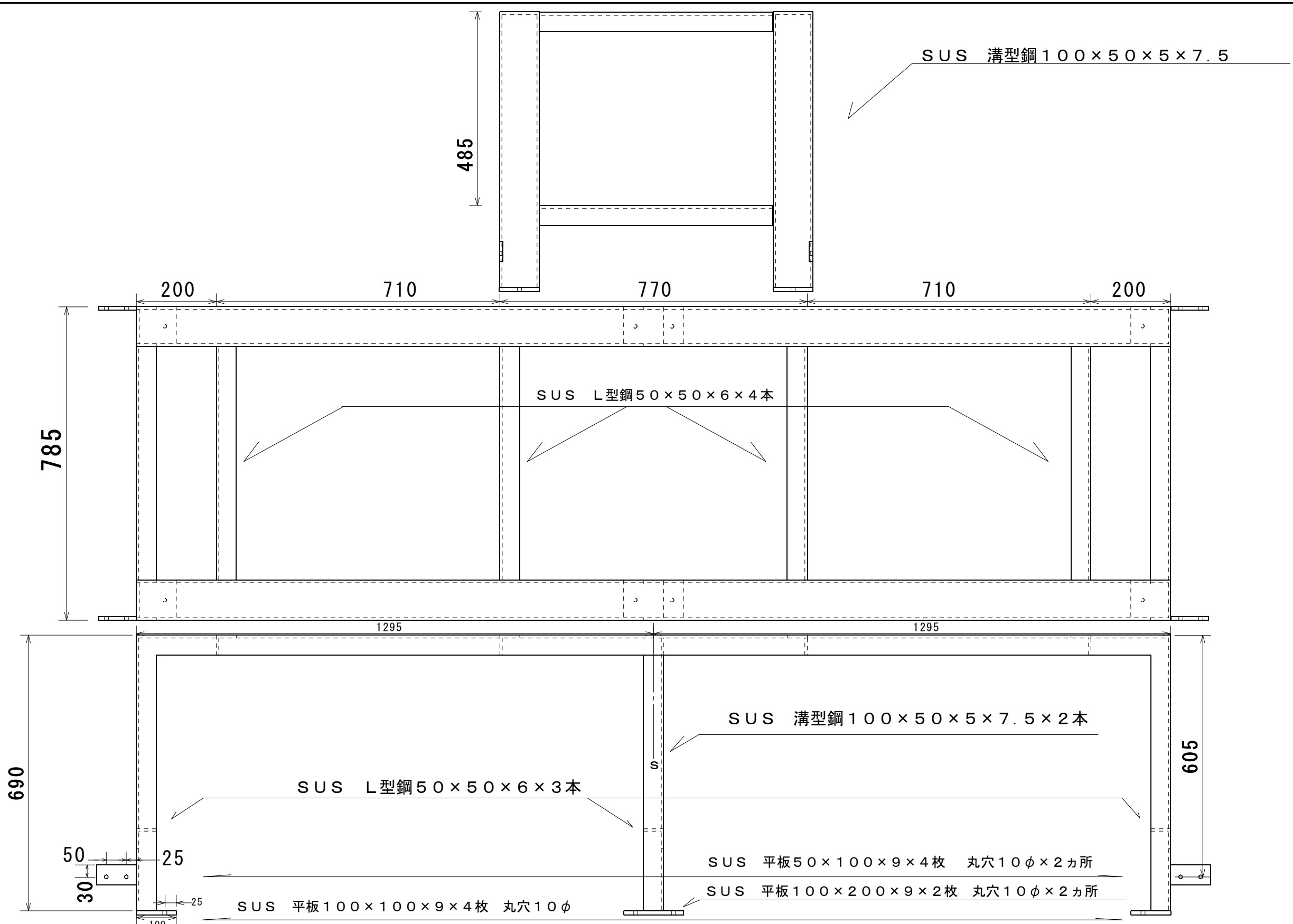
工事名	〇〇〇 (株) メッキレーン架台作製	図面番号	年月日	縮尺	製図	承認
図面名	No. 1 図面	2006120101	2006/12/04	1/10		



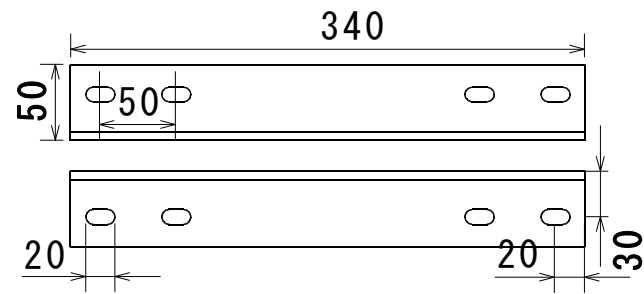
工事名	〇〇〇 (株) メッキレーン架台作製	図面番号	年月日	縮尺	製図	承認
図面名	No. 2 図面	2006120102	2006/12/04	1/10		



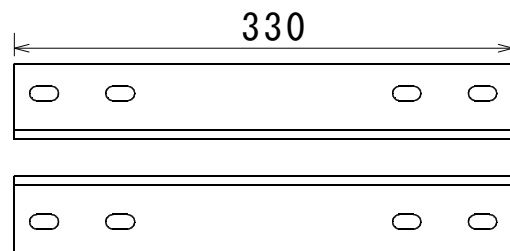
工事名	〇〇〇 (株) メッキレーン架台作製	図面番号	年月日	縮尺	製図	承認
図面名	No. 3 図面	2006120103	2006/12/04	1/10		



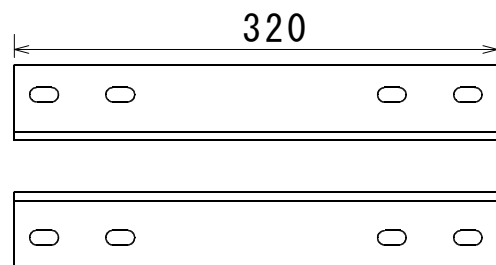
工事名	〇〇〇 (株) メッキレーン架台作製	図面番号	年月日	縮尺	製図	承認
図面名	No. 4 図面	2006120104	2006/12/04	1/10		



SUS アングル50×50×6×2セット
穴10φの横長



SUS アングル50×50×6×1セット
穴10φの横長



SUS アングル50×50×6×1セット
穴10φの横長



SUS 切板50×50 各20枚
(4.5mm・6mm・9mm・12mm)

工事名	〇〇 (株) メッキレーン架台作製	図面番号	年月日	縮尺	製図	承認
図面名	No.5 図面	2006120105	2006/12/04	1/5		