

於:西部体育館、神原小学校体育館

Aリーグ 西部体育館A 長笛

	① 西宇部A	② 東岐波B	③ 藤山A	④ 神原A
① 西宇部A		21-6 21-13	21-12 21-11	
② 東岐波B	6-21 13-21			11-21 12-21
③ 藤山A	12-21 11-21			2-21 16-21
④ 神原A		21-11 21-12	21-2 21-16	

Cリーグ 神原小学校

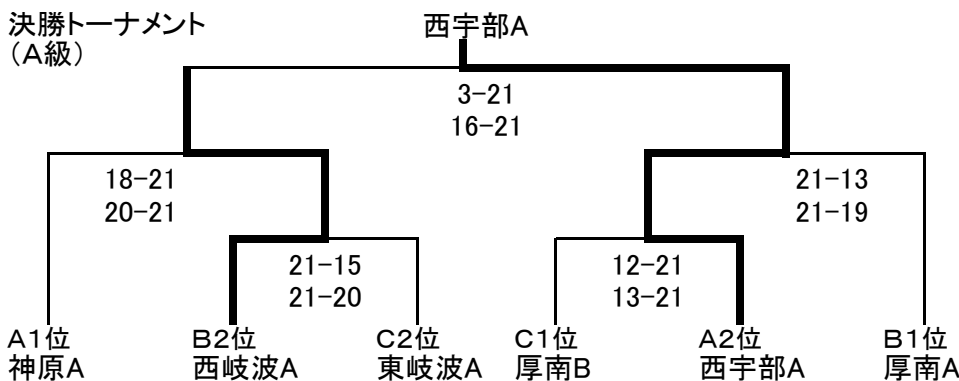
	⑨ 東岐波A	⑩ 楠A	⑪ 厚南B
⑨ 東岐波A		21-14 21-17	10-21 15-21
⑩ 楠A	14-21 17-21		5-21 15-21
⑪ 厚南B	21-10 21-15	21-5 21-15	

Bリーグ 西部体育館B 太鼓笛

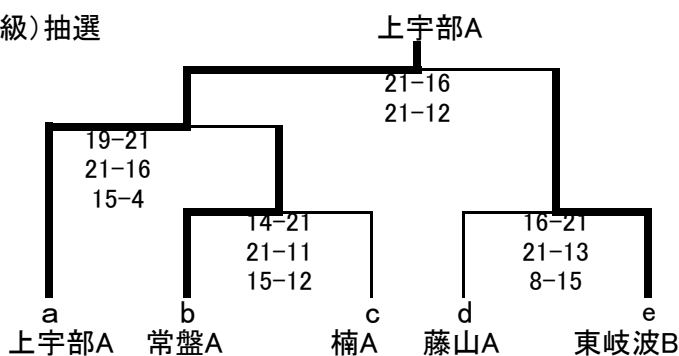
	⑤ 厚南A	⑥ 西岐波A	⑦ 常盤A	⑧ 上宇部A
⑤ 厚南A		19-21 21-16 15-9	21-5 21-10	
⑥ 西岐波A	21-19 16-21 9-15			21-19 21-17
⑦ 常盤A	5-21 10-21			14-21 15-21
⑧ 上宇部A		19-21 17-21	21-14 21-15	

- A 優勝(トロフィー) 西宇部A  
 準優勝 西岐波A  
 3位 厚南A  
 3位 神原A  
 B 優勝 上宇部A  
 準優勝 東岐波B

決勝トーナメント (A級)



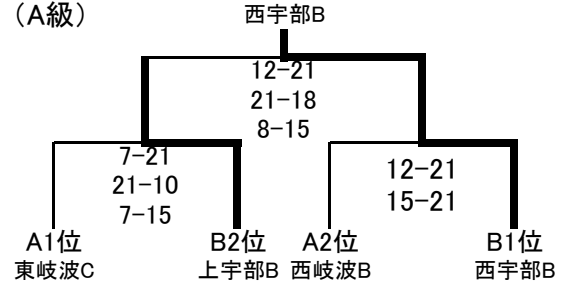
(B級) 抽選



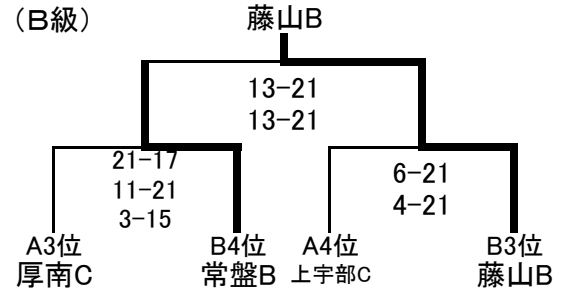
Aリーグ 厚南小学校A 長笛

	① 厚南C	② 上宇部C	③ 西岐波B	④ 東岐波C
① 厚南C		20-21 21-8 15-6	15-21 6-21	
② 上宇部C	21-20 8-21 6-15			12-21 4-21
③ 西岐波B	21-15 21-6			21-20 18-21 11-15
④ 東岐波C		21-12 21-4	20-21 21-18 15-11	

決勝トーナメント (A級)



(B級)



- A 優勝(トロフィー) 西宇部B  
 準優勝 上宇部B  
 3位 東岐波C  
 3位 西岐波B
- B 優勝 藤山B  
 準優勝 常盤B

Bリーグ 厚南小学校B 太鼓笛

	⑤ 上宇部B	⑥ 西宇部B	⑦ 藤山B	⑧ 常盤B
⑤ 上宇部B		18-21 13-21	21-20 21-19	
⑥ 西宇部B	21-18 21-13			21-10 21-7
⑦ 藤山B	20-21 19-21			21-15 21-14
⑧ 常盤B		10-21 7-21	15-21 14-21	