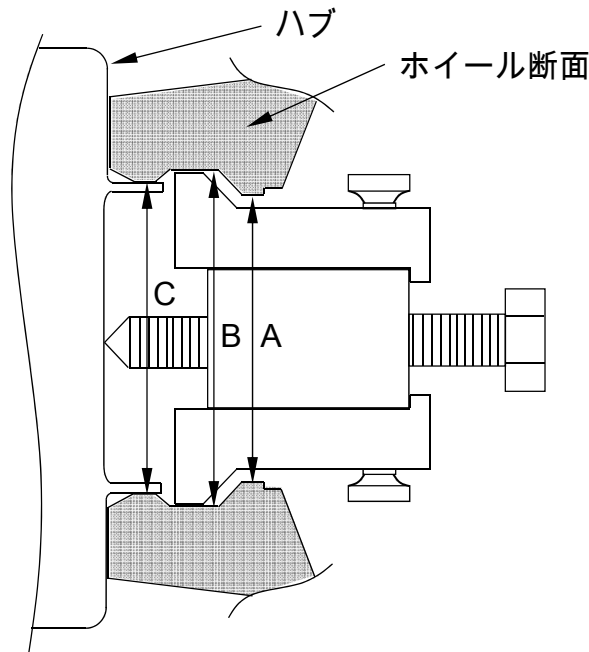
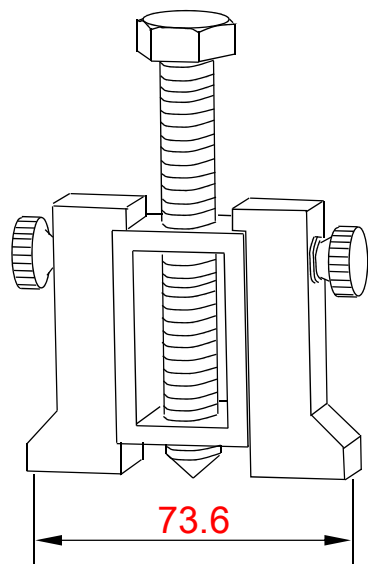


今回お届けするのはBMWのハブ径 φ72.6mm専用タイプで、一部を除いてほとんどのBMWに適合するサイズです。(下記のC部の寸法値：φ72.6mm)

ご自身のホイールセンターキャップを吸盤などで外して頂いて、内部寸法をご確認頂いて適用の可否をご判断ください。(社外ホイールでも使用できる場合あり)

その他の車種に適合したものも製作可能です。
但し、プリウスなどで確認済みの下記寸法値A = Bとなるホイールには使用出来ません。

■ケルナーとホイールの寸法関係



■適合車種 (ハブ径 φ72.6mm)

BMW	4シリーズ(F32・33・36)	'13~
	1シリーズ(F20.F21)	'11~
	1シリーズ	'04~
	320・323	'79~83
	3シリーズ(GT含む)	'12~
	3シリーズ	'98~05
	M3	'93~
	X1(E84)	10~
	5シリーズ(F10)	'10~
	5シリーズGT(F07)	'09~
	5シリーズ(E60.E61)	'03~10
	M5	'04~10
	6シリーズグランクーペ	'12~
	6シリーズ(F13.F13)	'11~
	6シリーズ	'03~
	7シリーズ(F01.F02)	'09~
	7シリーズ(E65.E66)	'01~09
	Z4(E89)	'09~
	Z4(E85.E86)	'03~09
	Z3	'97~03
	X3	'04~
	X5(E53)	'00~07
	7シリーズ(E38)	'95~01
	MINIクロスオーバー	'11.3~
	MINIペースマン	'13.3~
2シリーズ	'14.2~	

■寸法の確認位置

A	65.5mm
B	約75mm
C(ハブ径)	72.6mm

