

お客様各位

資料中の「日立製作所」、「日立XX」等名称の株式会社ルネサス テクノロジへの変更について

2003年4月1日を以って三菱電機株式会社及び株式会社日立製作所のマイコン、ロジック、アナログ、ディスクリート半導体、及びDRAMを除くメモリ(フラッシュメモリ・SRAM等)を含む半導体事業は株式会社ルネサス テクノロジに承継されました。従いまして、本資料中には「日立製作所」、「株式会社日立製作所」、「日立半導体」、「日立XX」といった表記が残っておりますが、これらの表記は全て「株式会社ルネサス テクノロジ」に変更されておりますのでご理解の程お願い致します。尚、会社商標・ロゴ・コーポレートステートメント以外の内容については一切変更しておりませんので資料としての内容更新ではありません。

ルネサステクノロジ ホームページ (<http://www.renesas.com>)

2003年4月1日
株式会社ルネサス テクノロジ
カスタマサポート部

ご注意

安全設計に関するお願い

1. 弊社は品質、信頼性の向上に努めておりますが、半導体製品は故障が発生したり、誤動作する場合があります。弊社の半導体製品の故障又は誤動作によって結果として、人身事故、火災事故、社会的損害などを生じさせないような安全性を考慮した冗長設計、延焼対策設計、誤動作防止設計などの安全設計に十分ご注意ください。

本資料ご利用に際しての留意事項

1. 本資料は、お客様が用途に応じた適切なルネサス テクノロジ製品をご購入いただくための参考資料であり、本資料中に記載の技術情報についてルネサス テクノロジが所有する知的財産権その他の権利の実施、使用を許諾するものではありません。
2. 本資料に記載の製品データ、図、表、プログラム、アルゴリズムその他応用回路例の使用に起因する損害、第三者所有の権利に対する侵害に関し、ルネサス テクノロジは責任を負いません。
3. 本資料に記載の製品データ、図、表、プログラム、アルゴリズムその他全ての情報は本資料発行時点のものであり、ルネサス テクノロジは、予告なしに、本資料に記載した製品または仕様を変更することがあります。ルネサス テクノロジ半導体製品のご購入に当たりましては、事前にルネサス テクノロジ、ルネサス販売または特約店へ最新の情報をご確認頂きますとともに、ルネサス テクノロジホームページ (<http://www.renesas.com>)などを通じて公開される情報に常にご注意ください。
4. 本資料に記載した情報は、正確を期すため、慎重に制作したものです。万一本資料の記述誤りに起因する損害がお客様に生じた場合には、ルネサス テクノロジはその責任を負いません。
5. 本資料に記載の製品データ、図、表に示す技術的な内容、プログラム及びアルゴリズムを流用する場合は、技術内容、プログラム、アルゴリズム単位で評価するだけでなく、システム全体で十分に評価し、お客様の責任において適用可否を判断してください。ルネサス テクノロジは、適用可否に対する責任を負いません。
6. 本資料に記載された製品は、人命にかかわるような状況の下で使用される機器あるいはシステムに用いられることを目的として設計、製造されたものではありません。本資料に記載の製品を運輸、移動体用、医療用、航空宇宙用、原子力制御用、海底中継用機器あるいはシステムなど、特殊用途へのご利用をご検討の際には、ルネサス テクノロジ、ルネサス販売または特約店へご照会ください。
7. 本資料の転載、複製については、文書によるルネサス テクノロジの事前の承諾が必要です。
8. 本資料に関し詳細についてのお問い合わせ、その他お気づきの点がございましたらルネサス テクノロジ、ルネサス販売または特約店までご照会ください。

2SC1775 , 2SC1775A

シリコン NPN エピタキシャル形

RENESAS

ADJ-208-1225 (Z)

1st. Edition
2000.12

特長

- 低周波低雑音増幅用
- 2SA872 , 2SA872A とコンプリメンタリペア

外観図

TO-92 (1)



1. Emitter
2. Collector
3. Base

絶対最大定格

(Ta = 25)

項目	記号	2SC1775	2SC1775A	単位
コレクタ・ベース電圧	V_{CBO}	90	120	V
コレクタ・エミッタ電圧	V_{CEO}	90	120	V
エミッタ・ベース電圧	V_{EBO}	5	5	V
コレクタ電流	I_C	50	50	mA
許容コレクタ損失	P_C	300	300	mW
接合部温度	T_j	150	150	
保存温度	T_{stg}	-55 ~ +150	-55 ~ +150	

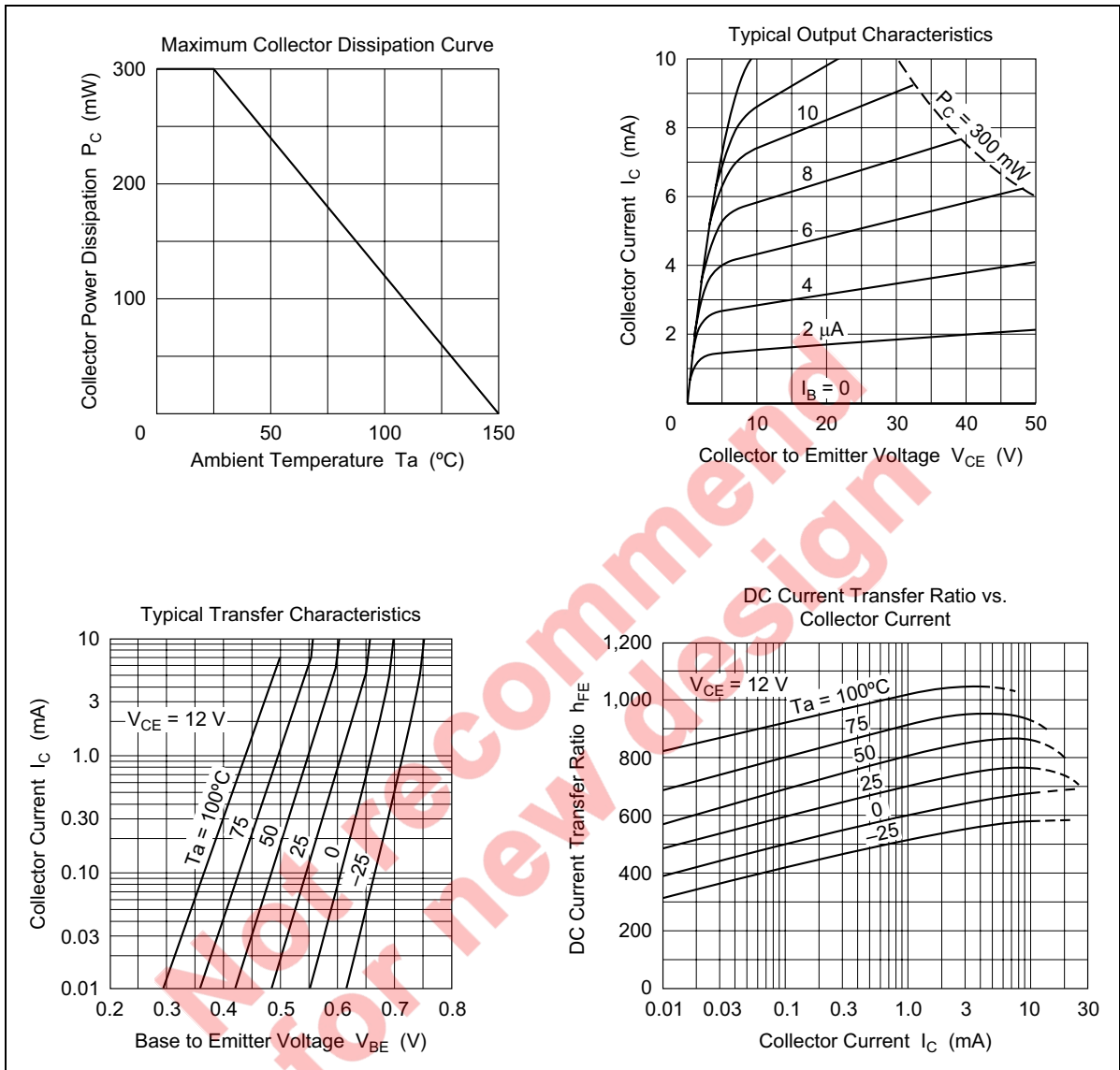
電気的特性

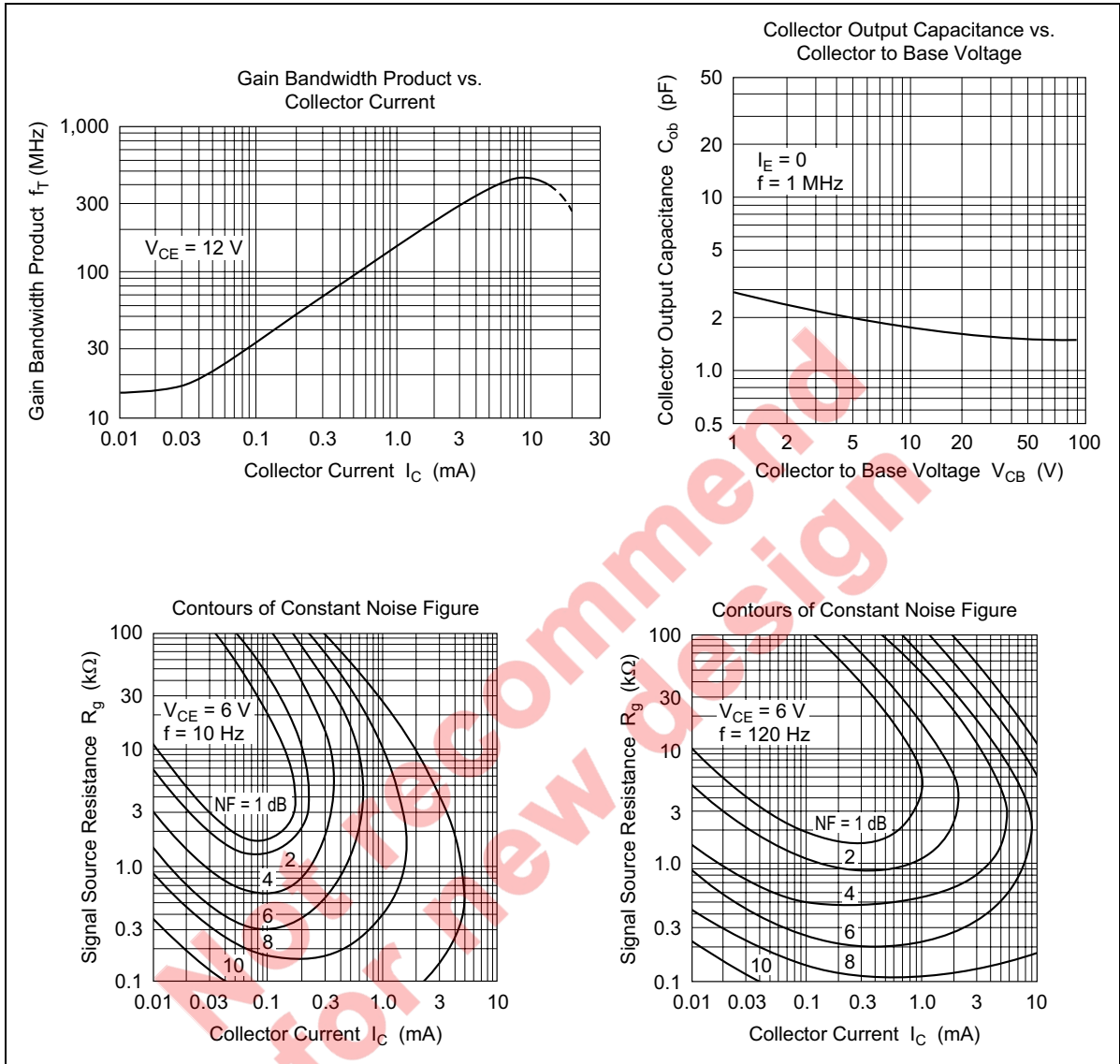
(Ta = 25)

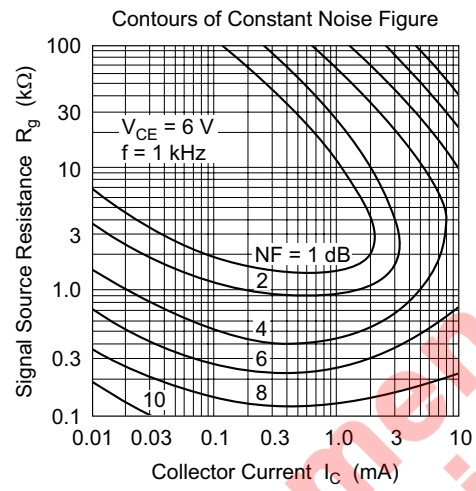
項目	記号	2SC1775			2SC1775A			単位	測定条件	
		Min	Typ	Max	Min	Typ	Max			
コレクタ・エミッタ破壊電圧	$V_{(BR)CEO}$	90	—	—	120	—	—	V	$I_C = 1mA, R_{BE} =$	
コレクタ遮断電流	I_{CBO}	—	—	0.5	—	—	—	μA	$V_{CB} = 75V, I_E = 0$	
		—	—	—	—	—	0.5		$V_{CB} = 100V, I_E = 0$	
直流電流増幅率	h_{FE1}^{*1}	400	—	1200	400	—	1200		$V_{CE} = 12V, I_C = 2mA$	
	h_{FE2}	160	—	—	160	—	—		$V_{CE} = 12V, I_C = 0.1mA$	
ベース・エミッタ電圧	V_{BE}	—	—	0.75	—	—	0.75	V	$V_{CE} = 12V, I_C = 2mA$	
コレクタ・エミッタ飽和電圧	$V_{CE(sat)}$	—	—	0.5	—	—	0.5	V	$I_C = 10mA, I_B = 1mA$	
利得帯域幅積	f_T	—	200	—	—	200	—	MHz	$V_{CE} = 12V, I_C = 2mA$	
コレクタ出力容量	C_{ob}	—	1.6	—	—	1.6	—	pF	$V_{CB} = 25V, I_E = 0,$ $f = 1MHz$	
雑音指数	NF	—	—	5.0	—	—	5.0	dB	$V_{CE} = 6V,$ $I_C = 50\mu A,$ $R_g = 50k\Omega$	f = 10Hz
		—	—	1.5	—	—	1.5		f = 1kHz	

【注】 1. 2SC1775, 2SC1775A は h_{FE1} の値により下記のように 2 区分し、現品に表示してあります。

E	F
400 ~ 800	600 ~ 1200



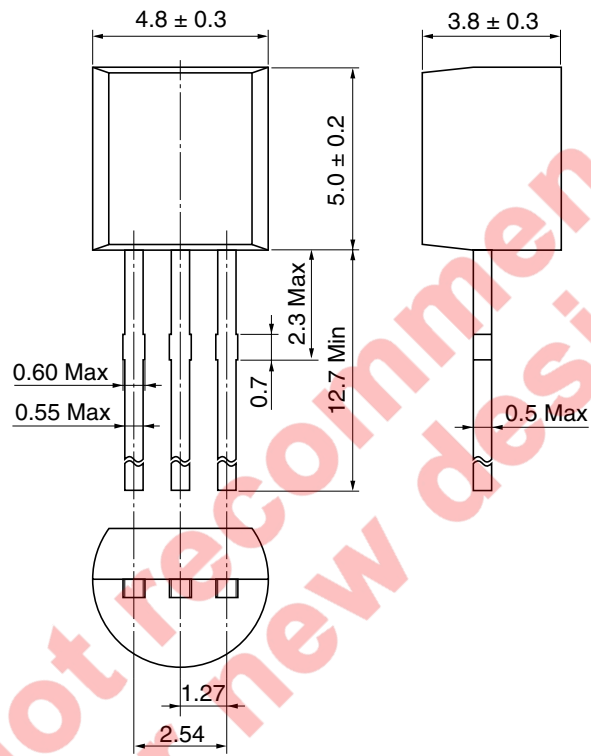




Not recommended
for new design

外形寸法図

As of July, 2001
Unit: mm



Hitachi Code	TO-92 (1)
JEDEC	Conforms
JEITA	Conforms
Mass (reference value)	0.25 g

ご注意

1. 本書に記載の製品及び技術のうち「外国為替及び外国貿易法」に基づき安全保障貿易管理関連貨物・技術に該当するものを輸出する場合、または国外に持ち出す場合は日本国政府の許可が必要です。
2. 本書に記載された情報の使用に際して、弊社もしくは第三者の特許権、著作権、商標権、その他の知的所有権等の権利に対する保証または実施権の許諾を行うものではありません。また本書に記載された情報を使用した事により第三者の知的所有権等の権利に関わる問題が生じた場合、弊社はその責を負いませんので予めご了承ください。
3. 製品及び製品仕様は予告無く変更する場合がありますので、最終的な設計、ご購入、ご使用に際しましては、事前に最新の製品規格または仕様書をお求めになりご確認ください。
4. 弊社は品質・信頼性の向上に努めておりますが、宇宙、航空、原子力、燃焼制御、運輸、交通、各種安全装置、ライフサポート関連の医療機器等のように、特別な品質・信頼性が要求され、その故障や誤動作が直接人命を脅かしたり、人体に危害を及ぼす恐れのある用途にご使用をお考えのお客様は、事前に弊社営業担当迄ご相談をお願い致します。
5. 設計に際しては、特に最大定格、動作電源電圧範囲、放熱特性、実装条件及びその他諸条件につきましては、弊社保証範囲内でご使用いただきますようお願い致します。保証値を越えてご使用された場合の故障及び事故につきましては、弊社はその責を負いません。また保証値内のご使用であっても半導体製品について通常予測される故障発生率、故障モードをご考慮の上、弊社製品の動作が原因でご使用機器が人身事故、火災事故、その他の拡大損害を生じないようにフェールセーフ等のシステム上の対策を講じて頂きますようお願い致します。
6. 本製品は耐放射線設計をしておりません。
7. 本書の一部または全部を弊社の文書による承認なしに転載または複製することを堅くお断り致します。
8. 本書をはじめ弊社半導体についてのお問い合わせ、ご相談は弊社営業担当迄お願い致します。

◎株式会社 日立製作所

半導体グループ 〒100-0004 東京都千代田区大手町二丁目6番2号 (日本ビル) (03) 3270-2111(大代)		
北海道支社	(011) 261-3131 (代)	沼津営業所 (0559) 51-3530 (代)
東北支社	(022) 223-0121 (代)	金沢支店 (076)263-2351 (ダイヤル)
関東支社	(03) 3212-1111 (代)	中部支社 (052) 243-3111 (大代)
新潟支店	(025) 241-8161 (代)	関西支社 (06) 6616-1111 (大代)
茨城支店	(029) 271-9411 (代)	中国支社 (082) 223-4111 (代)
半導体グループ 松本営業所	(0263) 36-6632	四国支社 (087) 831-2111 (代)
横浜支社	(045) 451-5000 (代)	愛媛支店 (089) 943-1333 (代)
県央支店	(0462) 96-6800 (代)	九州支社 (092) 852-1111 (代)

■ 技術的なお問合せおよび資料のご請求は、上記の担当営業または下記へどうぞ。

〒100-0004 東京都千代田区大手町二丁目6番2号 (日本ビル)

株式会社 日立製作所 半導体グループ ビジネス企画本部

総合問合せ窓口 : 半導体カスタマーサービスセンター E-Mail: csc@sic.hitachi.co.jp 電話 (03) 5201-5220(直)

ドキュメント請求窓口 : 半導体ドキュメント管理室 E-Mail: document@sic.hitachi.co.jp 電話 (03) 5201-5189(直)

● 製品仕様は、改良のため変更することがあります。 Copyright © Hitachi, Ltd., 2001. All rights reserved. Printed in Japan.
 (株)日立製作所 半導体グループのホームページにおいて、製品情報を豊富にお届けしております。ぜひご覧ください。
<http://www.hitachisemiconductor.com/jp/>

Colophon 4.0