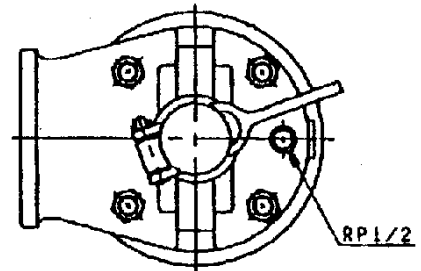
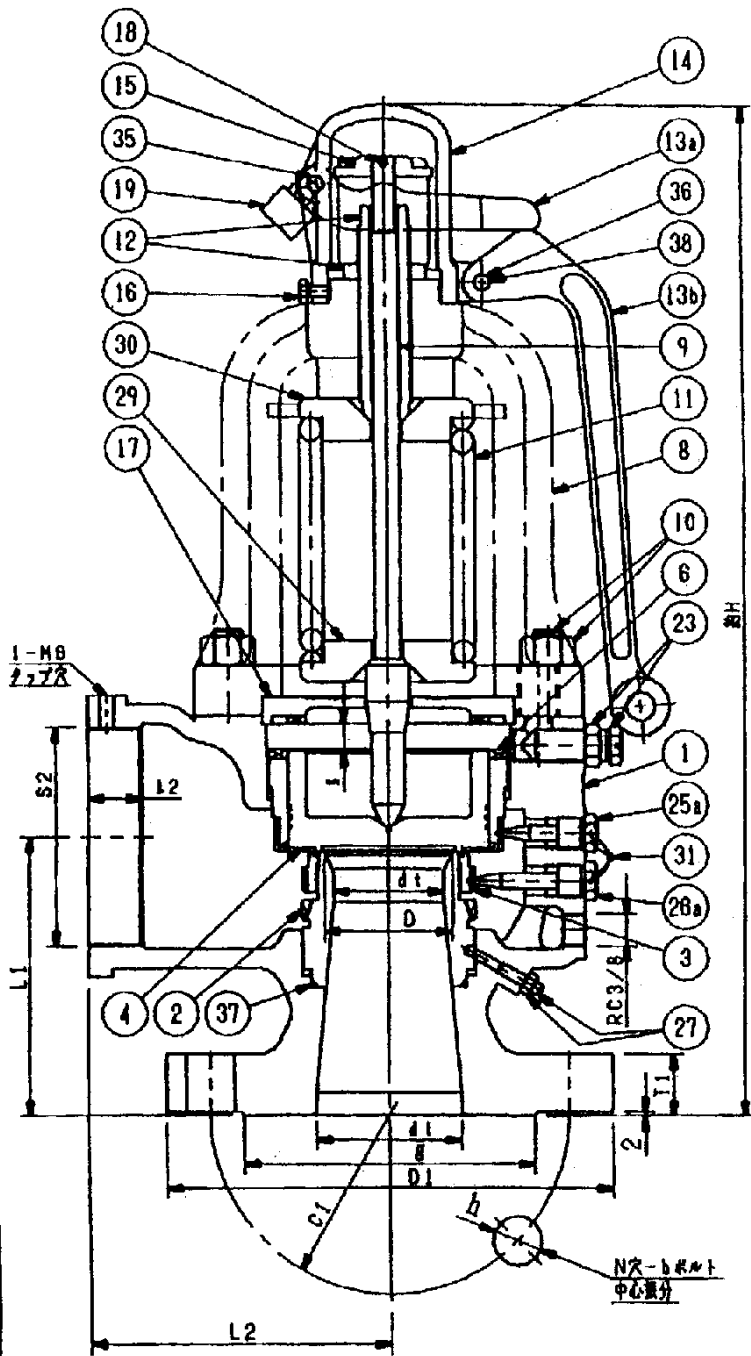


符号	名称	材料	個数	備考
1	弁箱	FC250	1	
2	弁座	SUS403㊟	1	
3	下部調整リング	BC3	1	
4	弁体	t-toy	1	
6	上部調整リング	BC3	1	
8	ヨーク	FC250	1	
9	弁桿	SUS403㊟	1	
10	植込ボルト及ナット	S35C & SS400	4個	
11	ばね	SUP10 or SVO5Y-Y	1	
12	調整ねじ及ナット	C6702B & C3602B	1個	
13a	フォークレバー	FCMB270	1	
13b	レバー	FCMB270	1	
14	キヤップ	FCMB270	1	
15	弁桿ナット	SS400	1	
16	止ボルト	C3602B	1	
17	リフト制限板	FC250	1	
18	割ピン	STRM10	1	
19	腕	耐市販品	1	
23	絞弁及ナット	C3602B	1個	
25a	上部調整リング用セットピン	C3602B	1	
26a	下部調整リング用セットピン	C3602B	1	
27	止ねじ及ナット	SUS403㊟	1個	
29	ばね受け	SS400	1	
30	ばね押え	SS400	1	
31	封	印刷線と鉛	1個	
35	ピン	SUS403㊟	1	
36	ピン	SUS403㊟	1	
37	オリソン	GM17	1	
38	割ピン	STRM10	1	



単位mm

呼び径	入口径	弁座口の径	喉径	弁のリフト	面間		入口フランジ JIS-B8210-1994 全量式 安全弁取付フランジ20kg/cm <sup>2</sup>							出口ねじ	全高	重量
							外径	厚さ	パッキン座	ボルト穴中心径	ボルト径	ボルト数	ボルト穴径			
d1	d1	D	d1	h	L1	L2	D1	T1	g	C1	b	N	h	S2×12	約H	約kg
65	65	58	48.5	11.5	140	145	210	30	140	170	M20	8	23	RP4×28	500	38
80	80	68	57	13	145	155	230	32	150	185	M22	8	25	RP4×28	530	48

東亜バルブ株式会社

型式番号 1621

フルボア安全弁

呼び径 65, 80mm

0 '95.11.1 JIS B8210-1994用として新製した。 吉谷 森川 寺谷  
 改正 日付 担当 審査 承認

承認図面番号 4-503205 R.V. 0