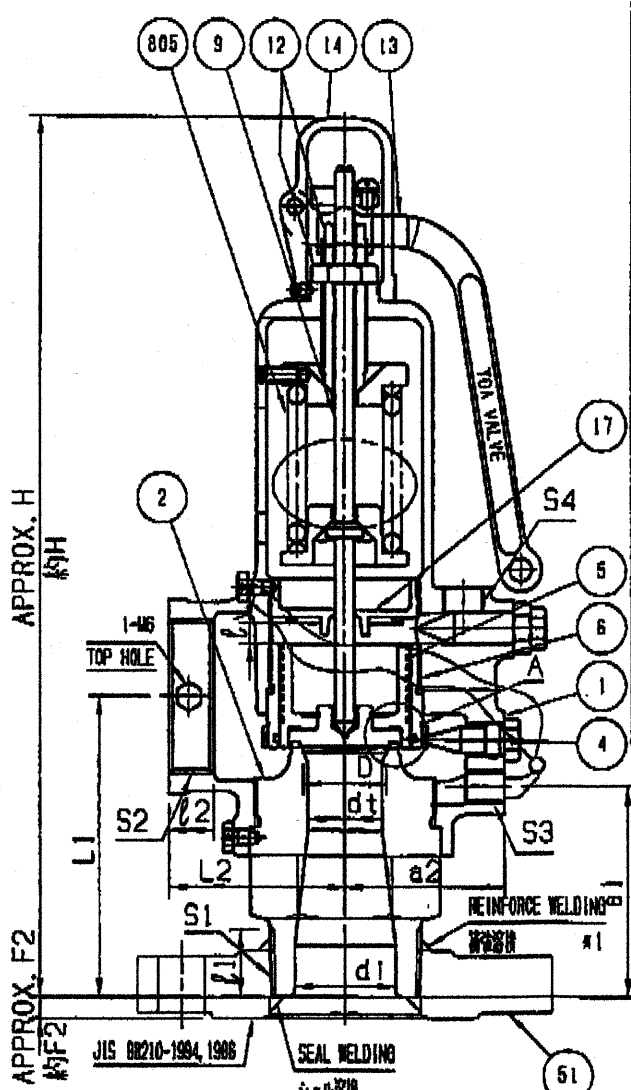
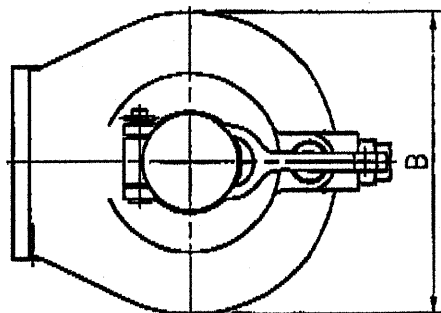


図面更新の際は○
 原図の操作変更時は空白

REV	DATE	DESCRIPTION	DR' N	CHK' D	APPV' D



PART NO.	NAME	MATERIAL	NO. REQD	REMARK
1	SPRING CASE ばね箱	STAINLESS STEEL SCS13A	1	
2	SEAT 弁座	STAINLESS STEEL SUS403	1	PLAIN FACE H ₀ 350<
4	VALVE DISC 弁板	STAINLESS STEEL φ-702 1/2 1/2 SUS630(H1150)	1	
5	DISC HOLDER 弁板ホルダー	COPPER ALLOY C3604B	1	
6	ADJUSTING RING 調整リング	COPPER ALLOY C3604B	1	
9	STEM 弁軸	STAINLESS STEEL SUS420J2	1	
12	ADJUSTING SCREW & NUT 調整ねじ及びナット	STAINLESS STEEL & COPPER ALLOY SUS420J2 & C3604B	1SET	
13	LEVER レバ	STAINLESS STEEL SCS13A	1	
14	GAP ギャップ	STAINLESS STEEL SCS13A	1	
17	LIFT STOPPER リフト止り	COPPER ALLOY C3604B	1	
51	INLET FLANGE 入口フランジ	STEEL S25C 1/2 1/2 A105N 1/2 SF440A	1	
805	SPRING ばね	SPRING STEEL SWOSC-B	1	



APPROX. H
約H

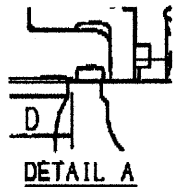
APPROX. F2
約F2

JIS B8210-1984, 1986

SEAL WELDING
シール溶接

*1: IN CASE THAT SET PRESSURE HIGHER THAN 2MPa.
 *1: 設定圧力が2MPaを超えるものを実施

SIZE 寸法	CONNECTION 接続		CENTER TO FACE 中心距離			OVER ALL HEIGHT 全高	WIDTH φ	DRAIN ドレン径	THROAT DIA 喉径	SEAT DIA 弁座口の径	VALVE LIFT MIN リフト最小	APPROX WEIGHT 重量					
	INLET SCREW 入口ねじ	OUTLET SCREW 出口ねじ	L1	F2	L2	H	H'					WITHOUT FLANGE フランジなし	WITH FLANGE フランジあり				
d1	S1xφ1	S2xφ2	L1	F2	L2	H	H'	B	S3	a1	a2	S4	dt	D	φ	約kg	約kg
20	R1x19	RP1x12	88	7	50	270	325	75	RC1/8	85	40	RP1/4	15	20	3	3	5
25	R1-1/4x22	RP1-1/4x16	93	7	55	290	340	82	RC1/8	88	42.5	RP1/4	19	25	3.8	4	6
40	R2x26	RP2x18	117	8	70	345	395	120	RC1/4	82.5	84	RP3/8	28.5	34	7	7	10
50	R2-1/2x30	RP2-1/2x20	132	10	85	395	445	140	RC1/4	92	71.5	RP3/8	38	44	8.8	10	14



SIZE 20~50mm

THIRD-ANGLE PROJECTION

DATE	2007-1-25	DR' N	(印)
CHK' D	(印)	APPV' D	(印)
TOA VALVE CO., LTD.			
TITLE	TYPE No. S1827L FULLBORE SAFETY VALVE フルボア安全弁		
DWG No.	50602356		REV. 0