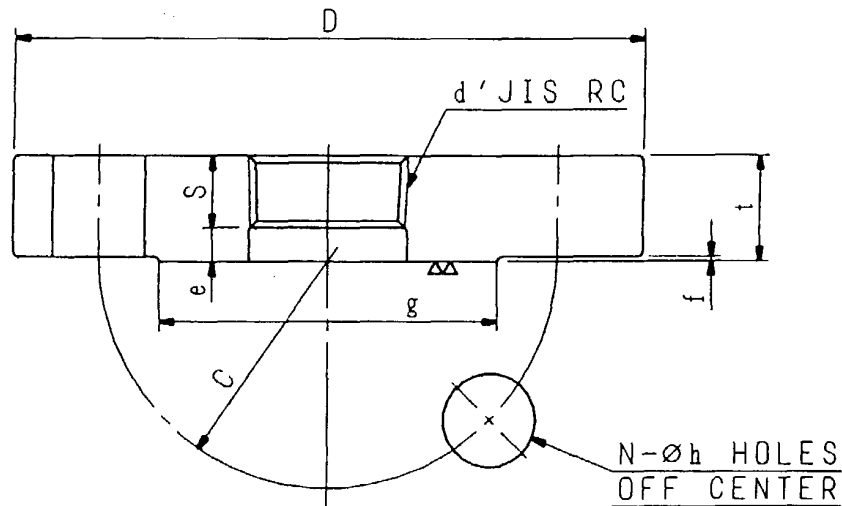


旧 J I S 規格

PART No.	NAME	MATERIAL	No. REQD	REMARKS
51	FLANGE	C-FORGED STEEL	1	
	フランジ	SF440A		



JIS B8210-1986 FULL BORE SAFETY VALVE INLET FLANGE.
全量式安全弁取付フランジ

NOMINAL PRESSURE 呼び圧力 kg/cm ²	NOMINAL SIZE 呼び径 d	FLANGE フランジ				BOLT ボルト			BOLT SIZE ボルトの径	SCREWED 取付捻子径 d' (RC)	THREAD LENGTH SCREWED 捻子の長さ S	e
		D	t	f	g	C	N	h				
10	20	125	22	1	70	90	4	19	M16	1	15	7
	25	130	22	1	75	95	4	19	M16	1.1/4	15	7
20	20	130	22	1	70	95	4	19	M16	1	15	7
	25	135	22	1	75	100	4	19	M16	1.1/4	15	7

* 参考資料

T-68999R0

参考図番号

東亜バルブ株式会社

名称 ねじ込型フルボア-単式安全弁 フランジ

0 '95.10.11 JISに合せ全面見直しをした。
修正 日付 記事 担当 審査 承認

図番 4 - 5 0 4 8 6 4

改正 0

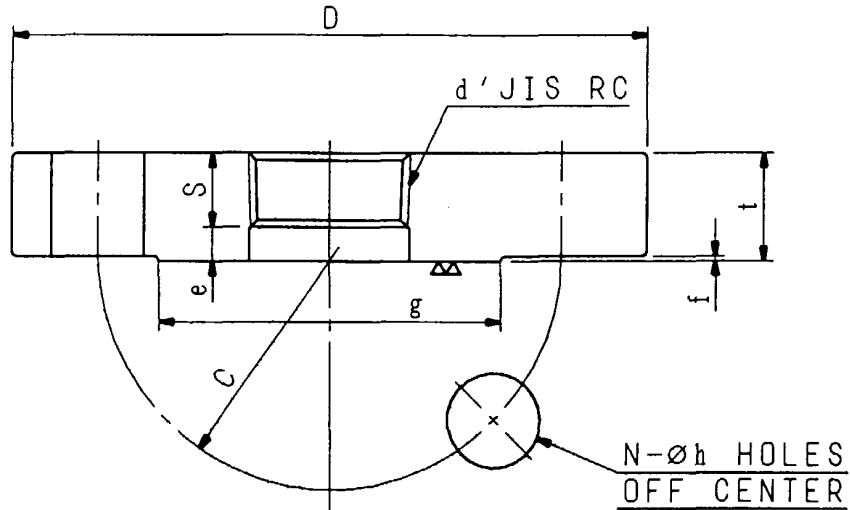
4-504864

FRANK

LUC

PART No.	NAME	MATERIAL	No. REOD	REMARKE
51	FLANGE	C-FORGED STEEL	1	
	フランジ	SF440A		

新 J I S 規格



JIS B8210-1994 FULL BORE SAFETY VALVE INLET FLANGE.
全量式安全弁取付フランジ

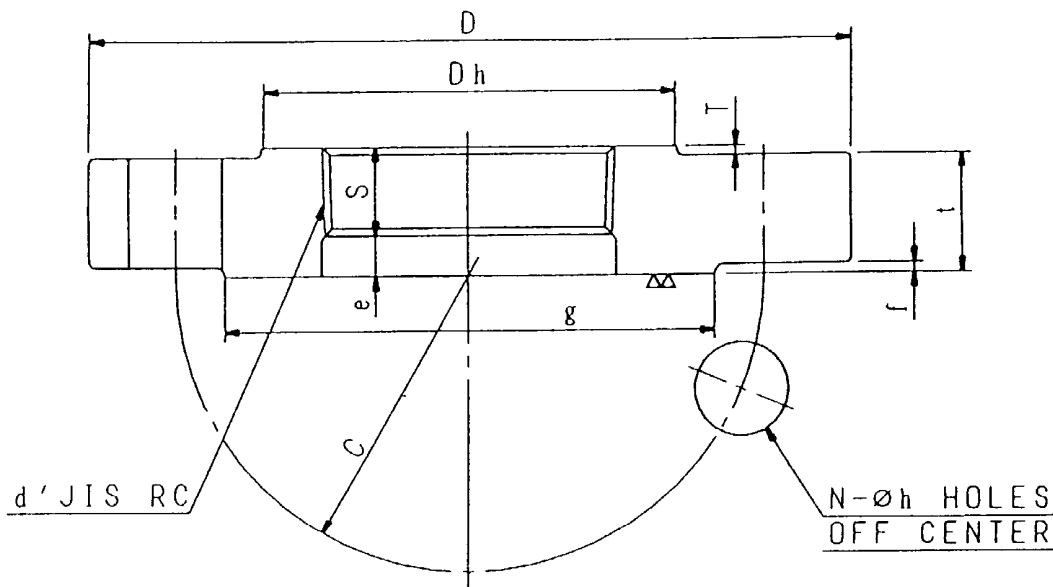
NOMINAL PRESSURE 呼び圧力 kg/cm ²	NOMINAL SIZE 呼び径 d	FLANGE フランジ				BOLT ボルト			BOLT SIZE ボルトの径	SCREWED 取付捻子径 d' (RC)	THREAD LENGTH SCREWED 捻子の長さ S	e
		D	t	f	g	C	N	h				
10	20	125	22	1	67	90	4	19	M16	1	15	7
	25	135	22	2	76	100	4	19	M16	1・1/4	15	7
20	20	130	22	1	70	95	4	19	M16	1	15	7
	25	140	22	2	80	105	4	19	M16	1・1/4	15	7

* 参考資料 T-68999R0

					東亜バルブ株式会社			
					名称	ねじ込型フルボア-単式安全弁 フランジ		
0 '95.10.11	JISに合せ全面見直しをした。	吉谷	森川	寺谷	図番	4 - 5 0 3 1 7 1	改正	
改正日付	記事	担当	審査	承認			0	

旧 J I S 規格

PART No.	NAME	MATERIAL	No. RECD	REMARKS
51	FLANGE フランジ	C-FORGED STEEL SF440A	1	



JIS B8210-1986 FULL BORE SAFETY VALVE INLET FLANGE.
全量式安全弁取付フランジ

NOMINAL PRESSURE 呼び圧力 kg/cm ²	NOMINAL SIZE 呼び径 d	FLANGE フランジ				BOLT ボルト			BOLT SIZE ボルトの径	SCREWED 取付雄子径 d' (RC)	THREAD LENGTH SCREWED 雄子の長さ S	LENGTH OF HUB ハブの高さ T	DIA OF HUB ハブの径 Dh	e
		D	i	f	g	C	N	b						
10	40	155	24	2	100	120	8	19	M16	2	18	2	85	8
	50	165	26	2	110	130	8	19	M16	2・1/2	20	4	95	10
20	40	165	24	2	105	130	8	19	M16	2	18	2	85	8
	50	185	26	2	115	145	8	23	M20	2・1/2	20	4	95	10

* 参考資料
参考図面番号 4-503172

東亜バルブ株式会社

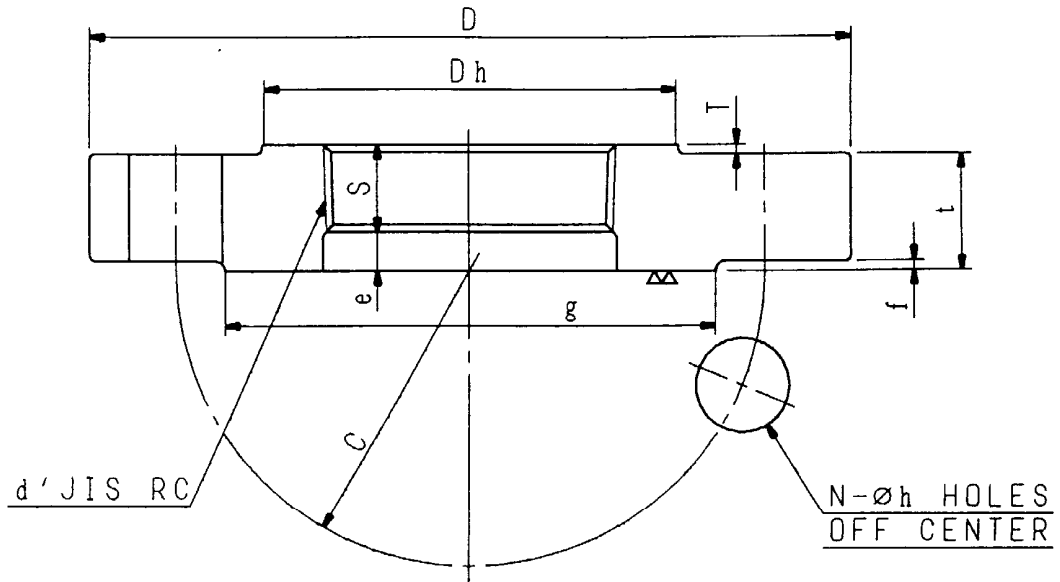
名称 ねじ込型フルボア-単式安全弁 フランジ

0 '95.10.11 JISに合せ全面見直しをした。
修正 日付 記事 吉谷 森川 寺谷
担当 審査 承認

図番 4-504865 改正 0

新 J I S 規格

PART No.	N A M E	MATERIAL	No. REQD	REMARKS
51	F L A N G E	C-FORGED STEEL	1	
	フ ラ ン ジ	SF440A		



JIS B8210-1994 FULL BORE SAFETY VALVE INLET FLANGE.
全量式安全弁取付フランジ

NOMINAL PRESSURE 呼び圧力 kg/cm ²	NOMINAL SIZE 呼び径 d	FLANGE フランジ				BOLT ボルト			BOLT SIZE ボルトの径	SCREWED 取付捻子径 d' (RC)	THREAD LENGTH SCREWED 捻子の長さ S	LENGTH OF HUB ハブの高さ T	DIA OF HUB ハブの径 Dh	e
		D	t	f	g	C	N	h						
10	40	155	24	2	96	120	8	19	M16	2	18	2	85	8
	50	175	26	2	116	140	8	19	M16	2・1/2	20	4	104	10
20	40	165	24	2	105	130	8	19	M16	2	18	2	86	8
	50	200	26	2	130	160	8	23	M20	2・1/2	20	4	106	10

* 参考資料
参考図面番号 4-503172

東亜バルブ株式会社

名称 ねじ込型フルボア-単式安全弁 フランジ

0 '95.10.11 JISに合せ全面見直しをした。 吉谷 森川 寺谷
改正 日付 記事 担当 審査 承認

図番 4 - 5 0 3 1 7 2

改正 0