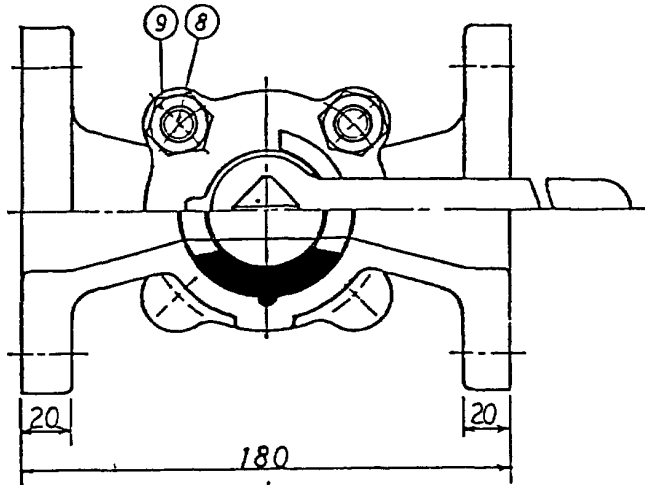


最高使用圧力 20 kg/cm²
 永圧試験圧力 40 kg/cm²

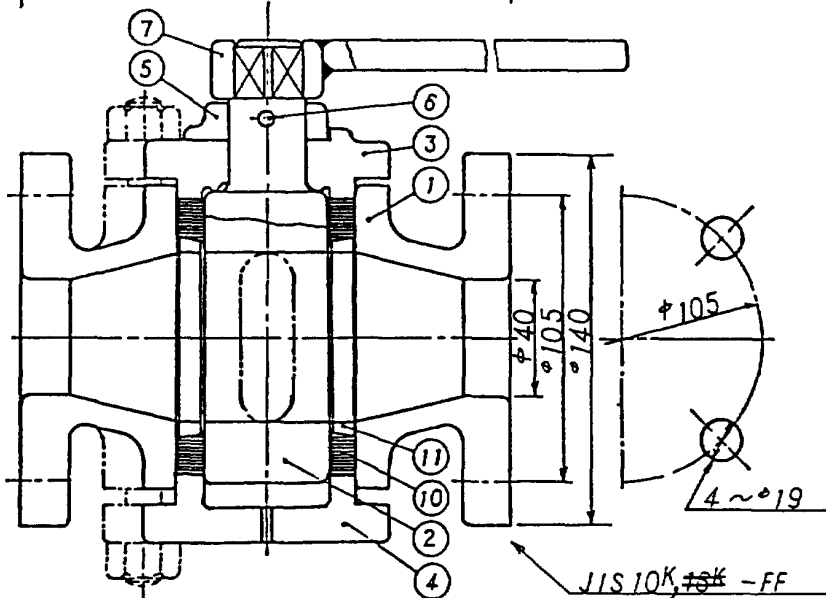
NO.	PARTS NAME	部品名	MATERIAL	REMARK	WORK
11	EYELET	アイレット	BC 6		2
10	SLEEVE PACKING	スリーブパッキン	TDMB0#1000	AB/32	1
9	NUT	ナット	SS 400		4
8	STUD BOLT	スタッドボルト	SS 400		4
7	HANDLE	ハンドル	SS 400		1
6	PIN	ピン	S60CM		1
5	NO TURN COVER	廻り止めカバー	BC 6		1
4	TIGHTENING NUT	タイトニングナット	"		1
3	COVER FLANGE	カバーフランジ	BC 6		1
2	CENTER PLUG	センタープラグ	SUS304		1
1	COCK BODY	コック本体	SF440A		1

APPROVED	"OBK" BLOW COCK		
CHECKED	MATERIAL SF440A BORE 25A		
DRAWN	DRAWING NO.	B0-58-803	
SCALE	SAWADA SEISAKUSHO CO., LTD		
DATE			

JIS 20^K-25^A-RF



最高使用圧力 16 kg/cm²
 水圧試験圧力 32 kg/cm²



11	EYELET	アイレット	BC 6		2
10	SLEEVE PACKING	スリーブパッキン	TOMBO #1000	AB/40	1
9	NUT	ナット	SS 400		8
8	STUD BOLT	スタッドボルト	SS 400		8
7	HANDLE	ハンドル	SS 400		1
6	PIN	ピン	S60CM		1
5	NO TURN COVER	廻り止めカバー	BC 6		1
4	TIGHT FLANGE	タイトフランジ	SS 400		1
3	COVER FLANGE	カバーフランジ	SS 400		1
2	CENTER PLUG	コック栓子	SUS 304		1
1	COCK BODY	コック本体	FC 200		1
NO.	PARTS NAME	部品名	MATERIAL	REMARK	WORK 数量

APPROVED

CHECKED

DRAWN

SCALE

DATE

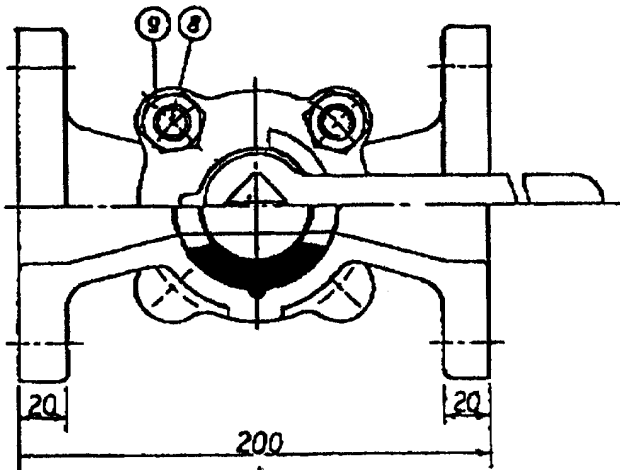
"OBK" BLOW COCK

MATERIAL FC200 BORE 40A

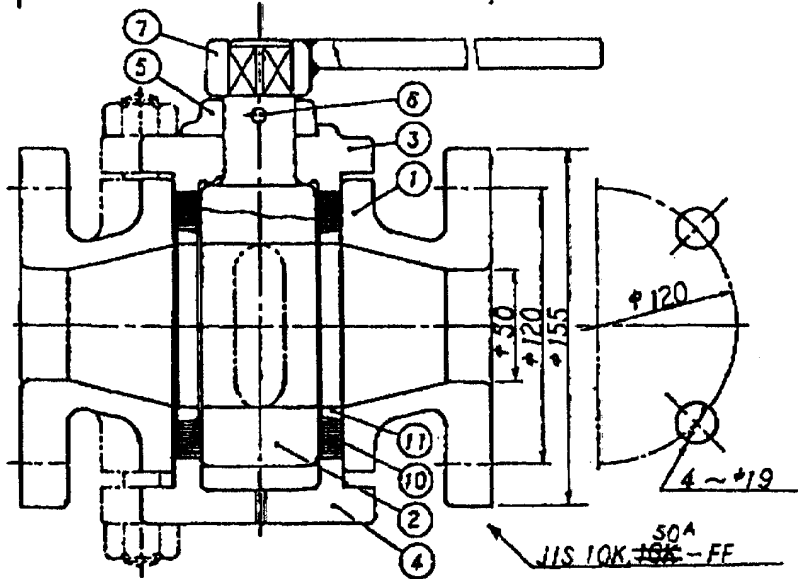
DRAWING NO

BO-58-805-A

SAWADA SEISAKUSHO CO., LTD



最高使用圧力 16 MPa
 水圧試験圧力 32 MPa



NO.	PARTS NAME	部品名	MATERIAL	材質	REMARK	WORK
11	EYELET	アット	BC6			2
10	SLEEVE PACKING	スリーブパッキン	TOMBO #1000	AB/50		1
9	NUT	ナット	SS41			8
8	STUD BOLT	スタッドボルト	SS41			8
7	HANDLE	ハンドル	SS41			1
6	PIN	ピン	S60CM			1
5	NO TURN COVER	廻り止カバー	BC6			1
4	TIGHT FLANGE	タイトフランジ	SS41			1
3	COVER FLANGE	カバーフランジ	SS41			1
2	CENTER PLUG	コック栓	SUS304			1
1	COCK BODY	コック本体	FC20			1

APPROVED

"OBK" BLOW COCK

CHECKED

MATERIAL FC20 BORE 50A

DRAWN

DRAWING NO.

BO-58-806-A

SCALE

DATE

SAWADA SEISAKUSHO CO., LTD