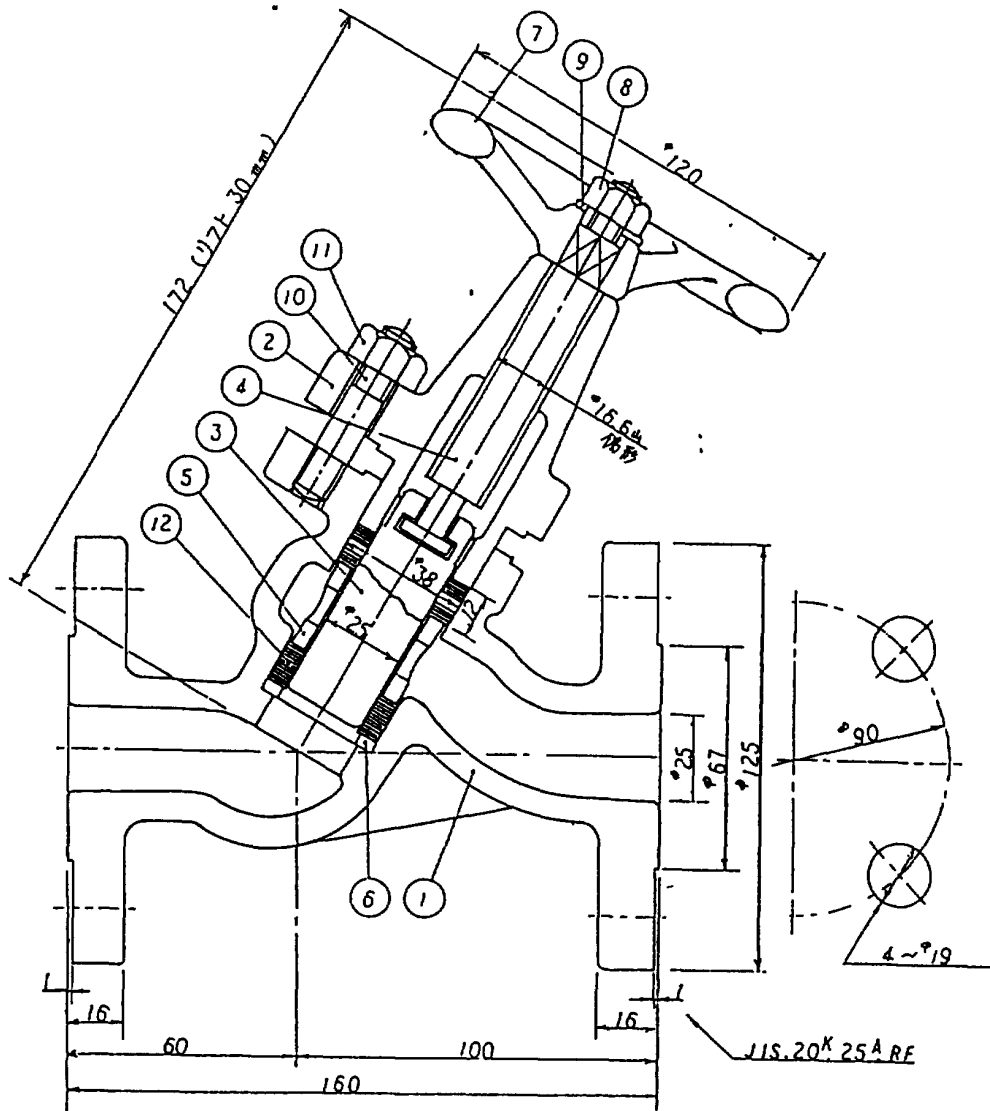
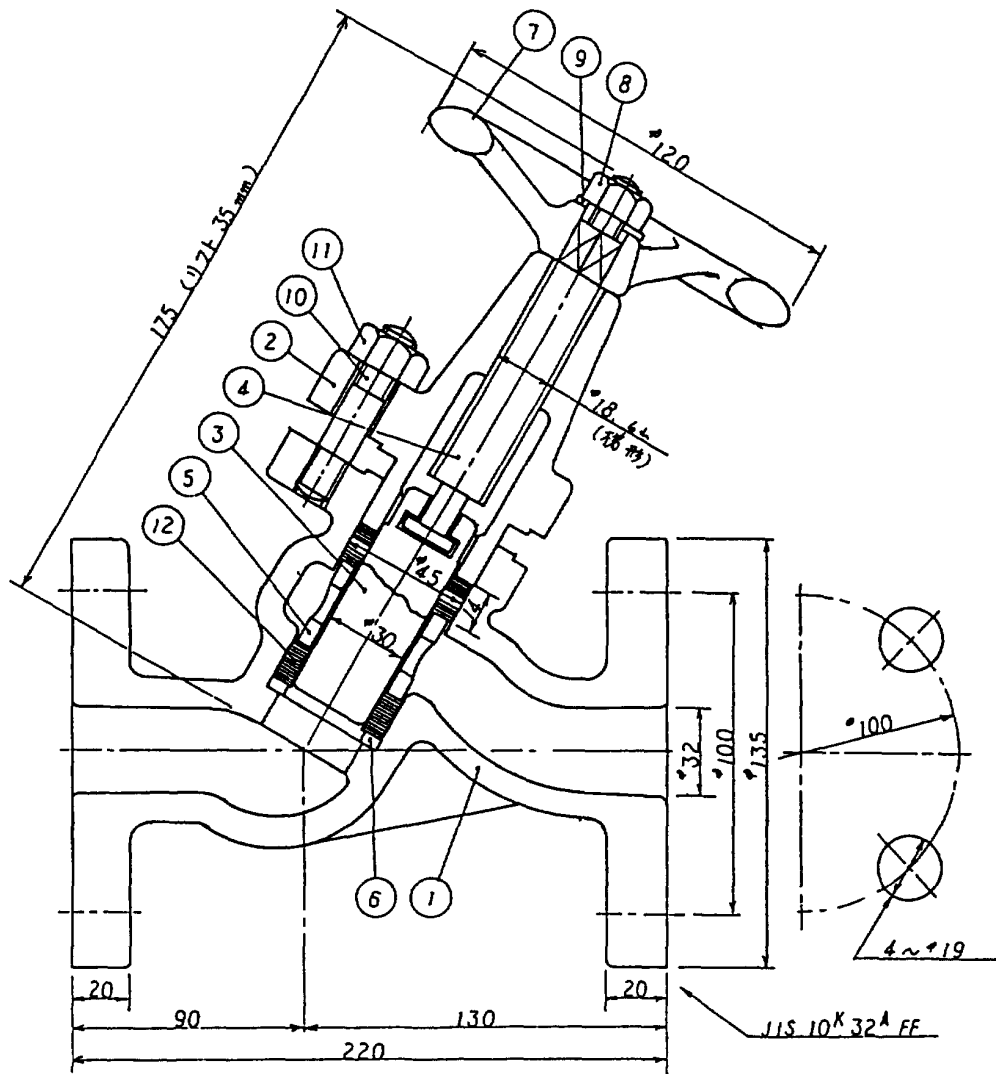


NO.	PARTS NAME	部品名	MATERIAL	REMARK	WORK
12	VALVE RING	バルブリング	TOMBO #1000	φ25×φ12	2
11	NUT	ナット	SS400		2
10	STUD BOLT	種込ボルト	S35C		2
9	WASHER	ワッシャー	SWRH		1
8	NUT	ナット	SS400		1
7	HANDLE	ハンドル	FC150		1
6	WASHER	ワッシャー	C3602		1
5	RANTAN	ランタン	C3602		1
4	SPINDLE	スピンドル	SUS403		1
3	PISTON	ピストン	SUS304		1
2	VALVE COVER	バルブカバー	FC200		1
1	VALVE BODY	バルブ本体	FC200		1

APPROVED	"OBK" ピストンバルブ φ25 吹出弁	
CHECKED		
DRAWN	DRAWING NO.	B0-48-104
SCALE	株式会社 サワダ製作所 大阪	
DATE 58 / 1 / 10		



12	VALVE RING	バルブリング	TOMBO #1000	φ38×25×φ12	2
11	NUT	ナット	SS400		2
10	STUD BOLT	種込ボルト	S35C		2
9	WASHER	ワッシャー	SWRH		1
8	NUT	ナット	SS400		1
7	HANDLE	ハンドル	FC150		1
6	WASHER	ワッシャー	C3602		1
5	RANTAN	ランタン	SNC415		1
4	SPINDLE	スピンドル	SUS403		1
3	PISTON	ピストン	SUS304		1
2	VALVE COVER	バルブカバー	SS400		1
1	VALVE BODY	バルブ本体	SCPH2		1
NO.	PARTS NAME	部品名	MATERIAL 材質	REMARK 摘要	WORK 数量
APPROVED		PISTON VALVE "OBK" ピストンバルブ			
CHECKED <i>O. Imai</i>		φ25 吹出弁 (BLOW VALVE)			
DRAWN <i>K. Takai</i>		DRAWING NO.	B0-48-104(A)		
SCALE +		株式会社 サワダ製作所 大阪			
DATE					



12	VALVE RING	バルブリング	TOMBO 1000 25x32x14	2
11	NUT	ナット	SS 400	2
10	STUD BOLT	種込ボルト	S35C	2
9	WASHER	ワッシャー	SWRH	1
8	NUT	ナット	SS 400	1
7	HANDLE	ハンドル	FC 150	1
6	WASHER	ワッシャー	C3602	1
5	RANTAN	ランタン	C3602	1
4	SPINDLE	スピンドル	SUS 403	1
3	PISTON	ピストン	SUS 304	1
2	VALVE COVER	バルブカバー	FC 200	1
1	VALVE BODY	バルブ本体	FC 200	1

NO.	PARTS NAME	部品名	MATERIAL 材質	REMARK 摘要	WORK 数量
-----	------------	-----	----------------	--------------	------------

APPROVED

CHECKED

DRAWN

SCALE

DATE

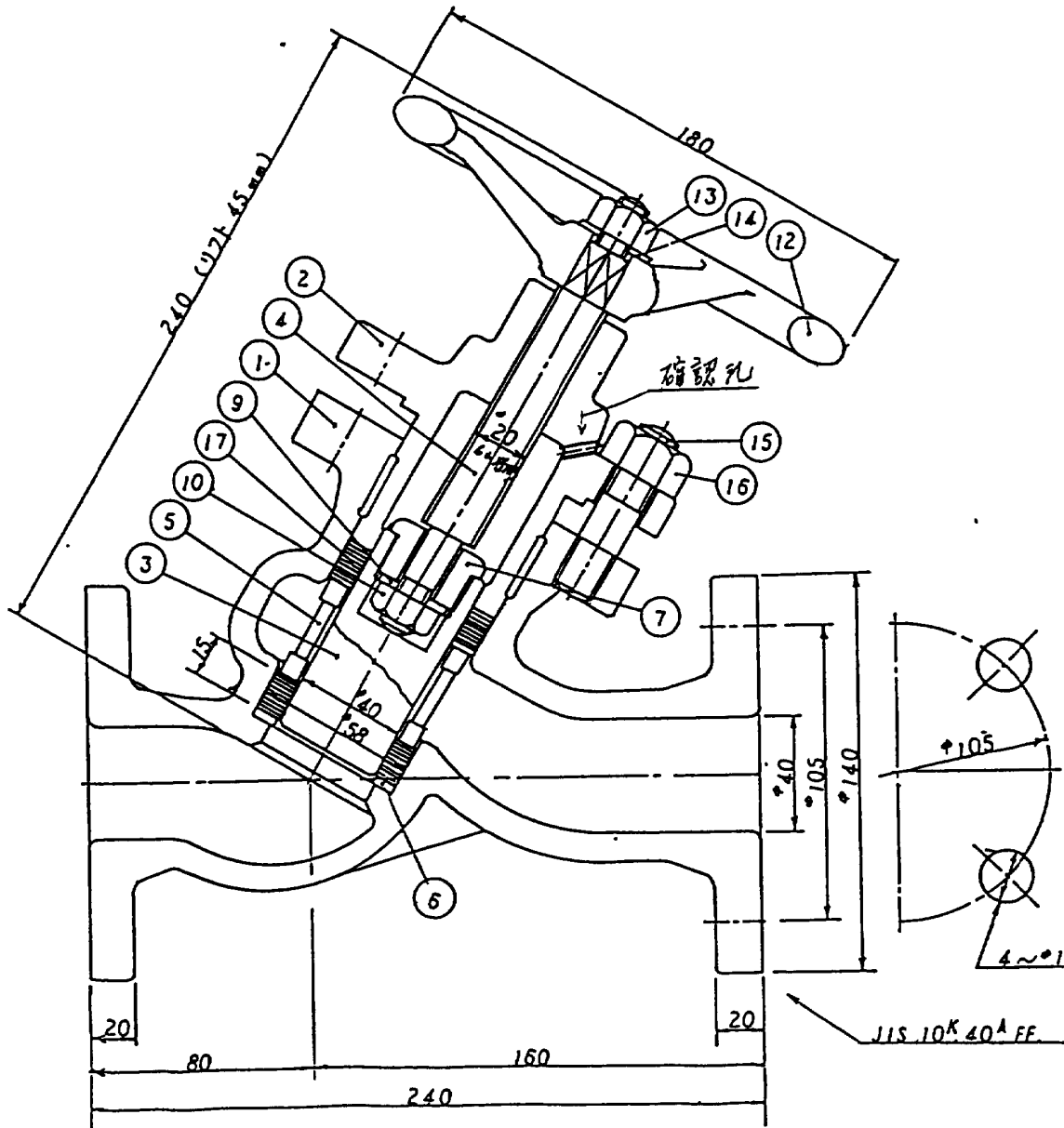
“OBK” ピストンバルブ

φ 32 吹出弁

DRAWING
NO.

B0-57-609

株式会社 サワダ製作所 大阪



17	VALVE RING	バルブリング	10M80 #1000	5020r15	2
16	NUT	ナット	SS400		4
15	STUD BOLT	植込ボルト	S35C		4
14	WASHER	ワッシャー	SWRH		1
13	NUT	ナット	SS400		1
12	HANDLE	ハンドル	FC150		1
10	NUT	ナット	SS400		1
9	WASHER	ワッシャー	S50CM		1
7	LIFT NUT	ピストン釣ナット	SS400		1
6	WASHER	ワッシャー	FC200		1
5	RANTAN	ランタン	FC200		1
4	SPINDLE	スピンドル	SUS403		1
3	PISTON	ピストン	SUS304		1
2	VALVE COVER	バルブカバー	FC200		1
1	VALVE BODY	バルブ本体	FC200		1
NO.	PARTS NAME	部 品 名	MATERIAL	REMARK	WORK 数量

APPROVED

CHECKED

DRAWN

SCALE

DATE

O. Tenda

K. Takai

+

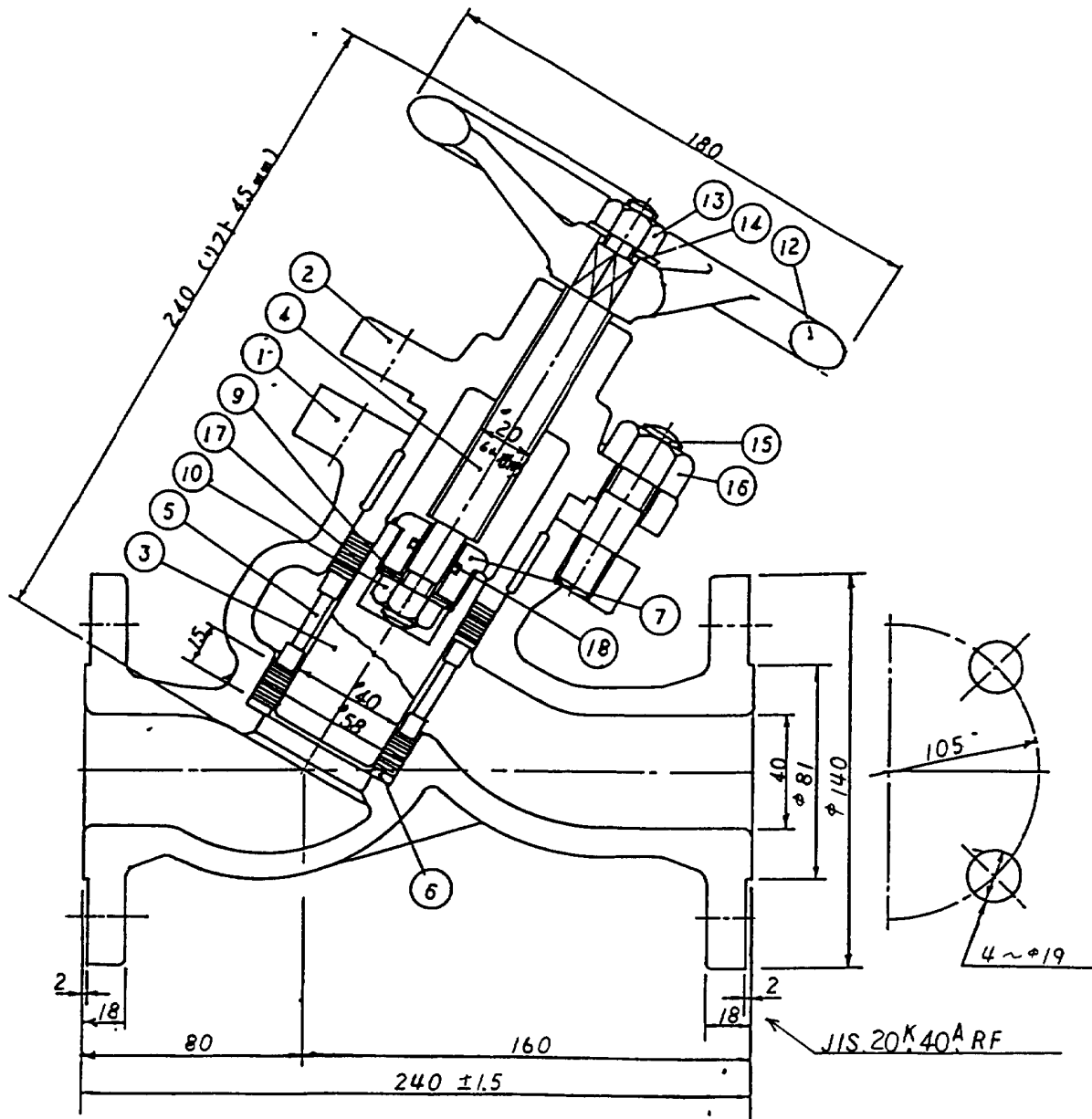
“OBK”ピストンバルブ

φ40吹出弁

DRAWING
NO.

B0-48-105

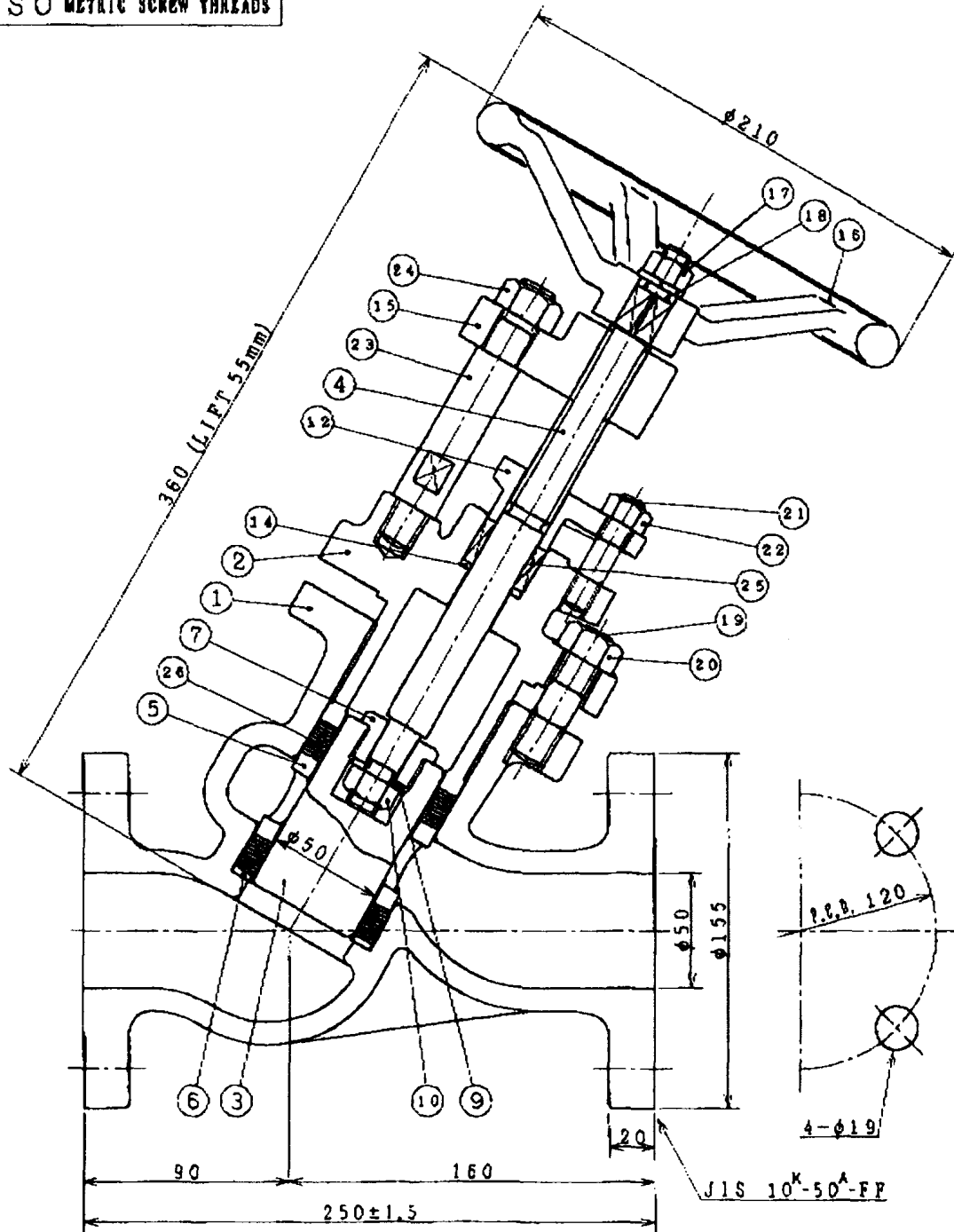
株式会社 サワダ製作所 大阪



NO.	PARTS NAME	部品名	MATERIAL	材質	REMARK	WORK	数量
18	O'RING	"O"リング	VAITON	P125			1
17	VALVE RING	バルブリング	TOMBO	#1000	φ40×58×15		2
16	NUT	ナット	SS400				4
15	STUD BOLT	種込みボルト	S35C				4
14	WASHER	ワッシャー	SWRH				1
13	NUT	ナット	SS400				1
12	HANDLE	ハンドル	FC150				1
10	NUT	ナット	SS400				1
9	BEARING	ベアリング	SUJ2		内径φ12		1
7	LEFT NUT	駒ナット	SS400				1
6	WASHER	ワッシャー	FC200				1
5	RANTAN	ランタン	SNC415				1
4	SPINDLE	スピンドル	SUS403				1
3	PISTON	ピストン	SUS304				1
2	VALVE COVER	バルブカバー	S45C				1
1	VALVE BODY	バルブ本体	SCPH2				1

APPROVED	"OBK" ピストンバルブ PISTON VALVE. φ40 吹出弁 (BLOW VALVE)
CHECKED <i>O. Yuda</i>	
DRAWN	DRAWING NO. BO-06-627-2
SCALE	株式会社 サワダ製作所 大阪
DATE H7.7.3	

ISO METRIC SCREW THREADS

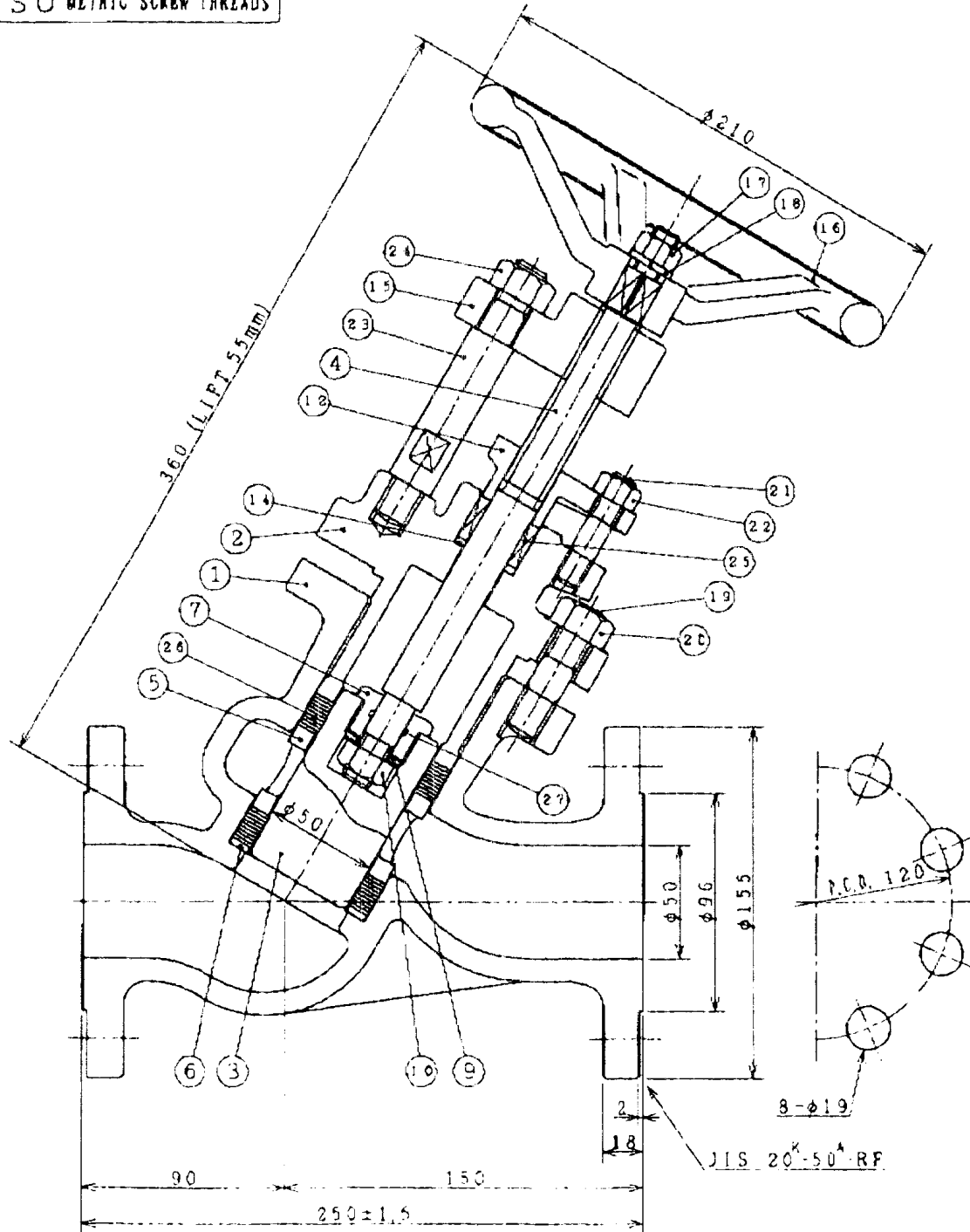


26	VALVE RING	バルブリング	VALQUA #1500	70x50x16	2
25	GLAND PACKING	グランドパッキング	TOMBO #2302		1
24	NUT	ナット	SS400		2
23	STUD BOLT	補込ボルト	SS400		2
22	NUT	ナット	SS400		2
21	STUD BOLT	補込ボルト	SS400		2
20	NUT	ナット	SS400		4
19	STUD BOLT	補込ボルト	SS400		4
18	SPRING LOCK WASHER	バネ座金	SWRH		1
17	NUT	ナット	SS400		1
16	HANDLE	ハンドル	FC150		1
15	UPPER COVER	上部カバー	SP460A		1
14	PACKING WASHER	パッキングワッシャー	C3602		1
12	PACKING GLAND	パッキング押エ	BC3		1
10	NUT	ナット	S45C		1
9	WASHER	ワッシャー	S50CM		1
7	LIFT NUT	ピストン釣ナット	SS400		1
6	WASHER	ワッシャー	FC200		1
5	RANTAN	ランタン	FC200		1
4	SPINDLE	スピンドル	SUS403		1
3	PISTON	ピストン	SUS304		1
2	VALVE COVER	バルブカバー	FC200		1
1	VALVE BODY	バルブ本体	FC200		1
NO.	PART NAME	部品名称	MATERIAL	REMARKS	QUANT'Y

APPROVED	NAME "OBK" PISTON VALVE	
CHECKED	φ50 BLOW VALVE	
DRAWN	φ50 吹出弁	
T. SHIMIZU	DRAWING NO.	BO-95-4511
SCALE 1/3	SAWADA SEISAKUSHO CO., LTD	
DATE 1995.9.14		

ISO METRIC SCREW THREADS

型式参考図



27	"O" RING	"O" リング	VALTON	P15	1
26	VALVE RING	バルブリング	VALQUA #6501	70x50x16	2
25	GLAND PACKING	グランドパッキング	TOMBO #2302		1
24	NUT	ナット	SS400		2
23	STUD BOLT	積込ボルト	S45C		2
22	NUT	ナット	SS400		2
21	STUD BOLT	積込ボルト	SS400		2
20	NUT	ナット	SS400		4
19	STUD BOLT	積込ボルト	S45C		4
18	SPRING LOCK WASHER	バネ座金	SWRH		1
17	NUT	ナット	SS400		1
16	HANDLE	ハンドル	PC150		1
15	UPPER COVER	上部カバー	SF440A		1
14	PACKING WASHER	パッキングワッシャー	C3602		1
12	PACKING GLAND	パッキング押エ	BC3		1
10	NUT	ナット	S45C		1
9	BEARING	ベアリング	SUJ2		1
7	LIFT NUT	ピストン約ナット	SS400		1
6	WASHER	ワッシャー	PC200		1
5	RANTAN	ランタン	SNC415		1
4	SPINDLE	スピンドル	SUS403		1
3	PISTON	ピストン	SUS304		1
2	VALVE COVER	バルブカバー	SCPH2		1
1	VALVE BODY	バルブ本体	SCPH2		1
NO.	PART NAME	部品名称	MATERIAL	REMARKS	QTY.

APPROVED	NAME "OBK" PISTON VALVE			
CHECKED	φ50 BLOW VALVE			
DRAWN	φ50 吹出弁			
J. SHIMIZU	DRAWING NO.	BO-95-4581		
SCALE 1/3	SAWADA SEISAKUSHO CO., LTD			
DATE 1998.04.23				