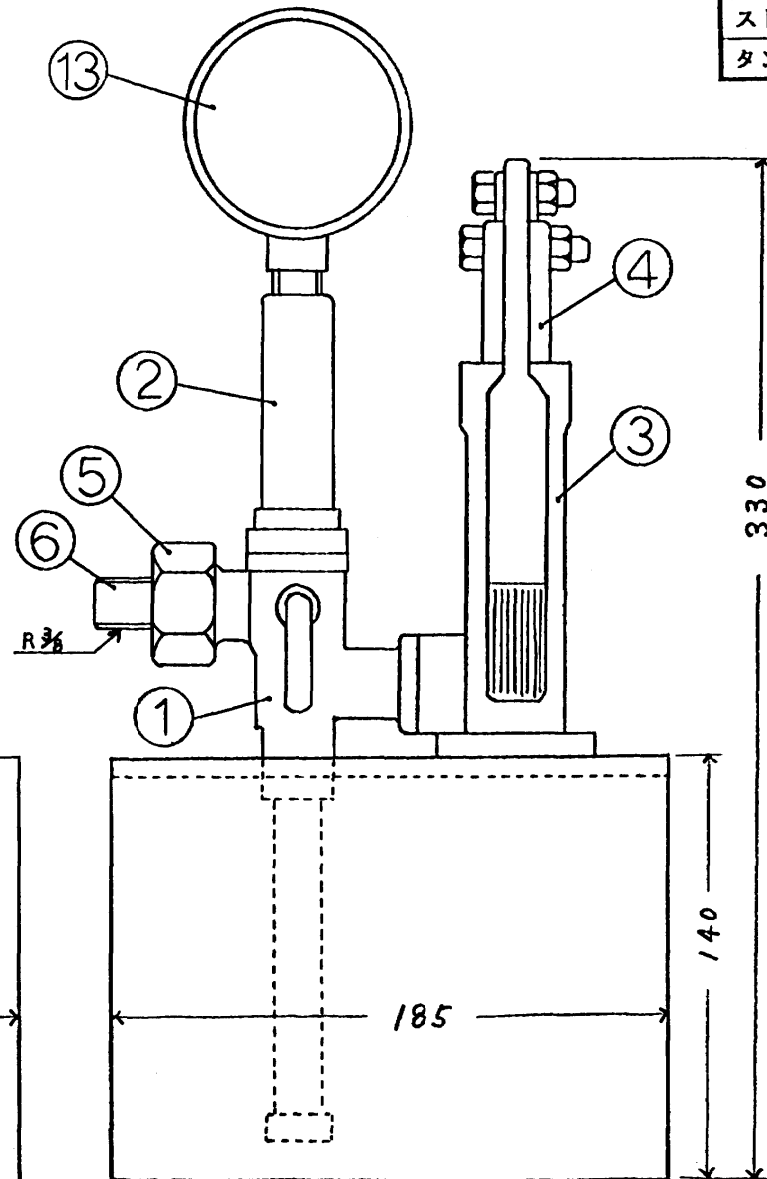
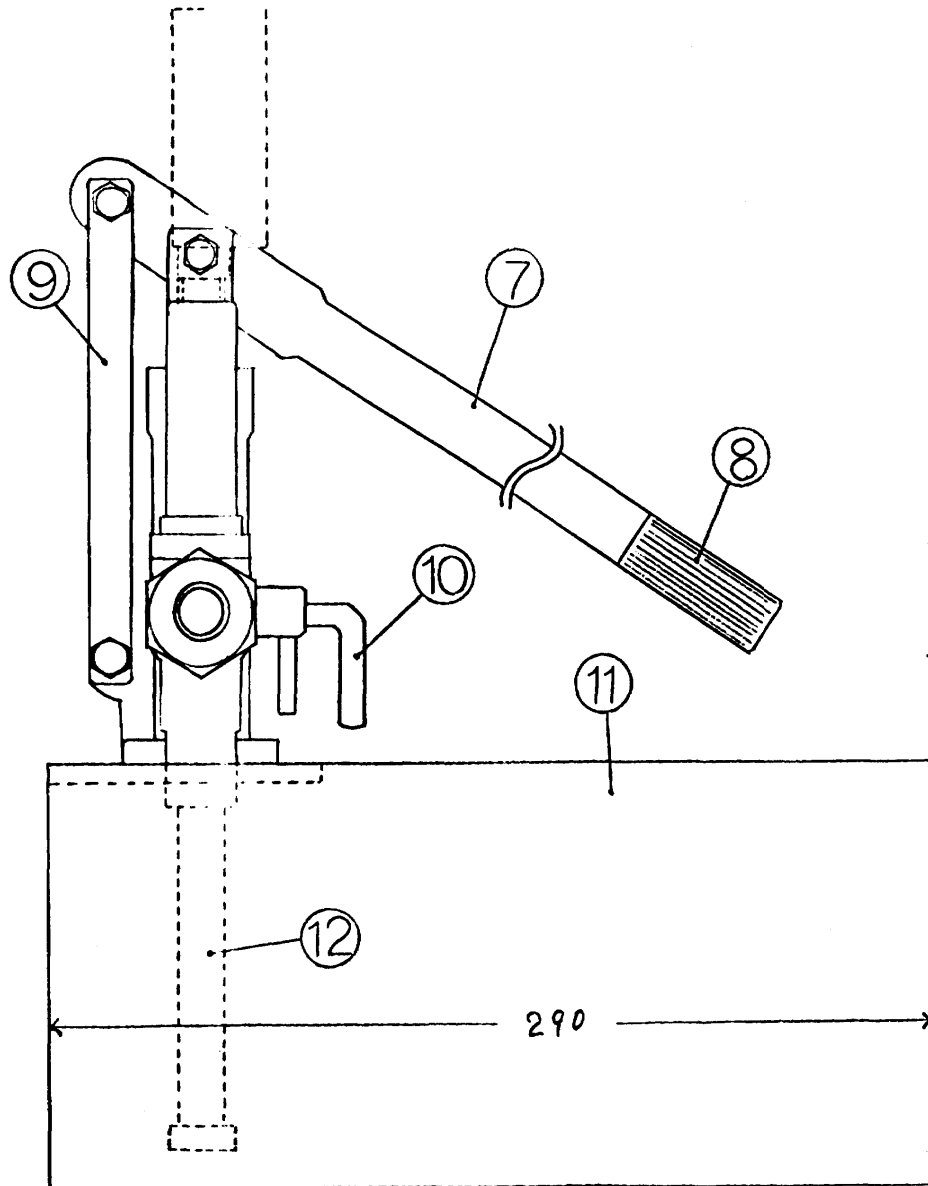


KTP-MS100

仕 様

常用使用圧力	10 MPa
最高圧力	12 MPa
ピストン径	18 mm
ストローク	45 mm
タンク容量	約 7 ℓ



	名 称	材 質
1	ポンプ本体	BC-6
2	バルブキャップ兼 用圧力計取付部	BsBm
3	シリンダー	BC-6
4	ピストン	BsBm
5	袋 ナット	BC-6
6	吐 出 口	BsBm
7	加圧レバー	F C
8	グリップカバー	DIP
9	ロット棒	S S
10	水抜きバルブ	SS41
11	タ ン ク	S S
12	給水パイプ	SGP
13	圧 力 計	長野計研
※	標準付属品 75×10 MPa 圧力計 3/8 高圧ホース 1 m	1 1

手動式 水(油)圧
テストポンプ
(資) 金内商会
TEL 03-3635-1551 FAX 3634-6725

手動式高圧テストポンプ

K T P - M S 100

仕様及び取り扱い説明

本ポンプはボイラー、バルブ、パイプ、その他高圧機器の内圧耐久試験などに用いられ、機能は確実であります。

本機の本体は、青銅合金鋳物(B C 6)を使用し十分な耐圧テストを行っております。

ご使用に当たり貯水層に清水(油)を注入(清浄な水、または油をご使用下さい)し、ポンプの吐出口と被圧体を高圧ホース、または鋼、銅、高圧パイプにて連結して下さい。

使用開始にあたっては、ポンプ室内に空気が混入して居りますので、下記のように

- (1)あらかじめポンプ側面の空気抜弁を開放にし
- (2)つぎに加圧ハンドルを数回上下加圧して、ポンプ室内の空気、水をブローさせます。
- (3)つぎに加圧運動を続けながら、すみやかに空気抜弁を閉止すると直ちに圧力は上昇を開始します。
- (4)テスト終了と共に空気抜弁を開きますと、圧力は開放され流体は、貯水層に還流されます。

注意事項

- (1)吸い込み管より以下に水位が下がらぬ様ご注意ください
- (2)被圧試験体への給水(油)は空気が残留しない様満水にしてください。万一被圧体に空気溜まりが有りますと、正確なテストが出来ませんのでご注意ください。
- (3)テスト開始または終了後の流体の汚水及び被圧体内部の汚れが有りますと異物などが弁体に付着したりキズを着けて、圧力上昇をさまたげたり、不能にすることがあります。清掃保守にご留意下さい。
- (4)万一圧力上昇に不調を来した場合、原因の大半は弁のゴミ付着などによるためです。その場合は内部の弁を抜き出し、弁面、シート面の清掃またはスリ合わせを行って下さい。

(合) 金内商会

03(635)1551