

STAR INJECTOR, STANDARD

MODEL SB

スターインゼクター スタンダード・SB型

ワンタッチ完全給水

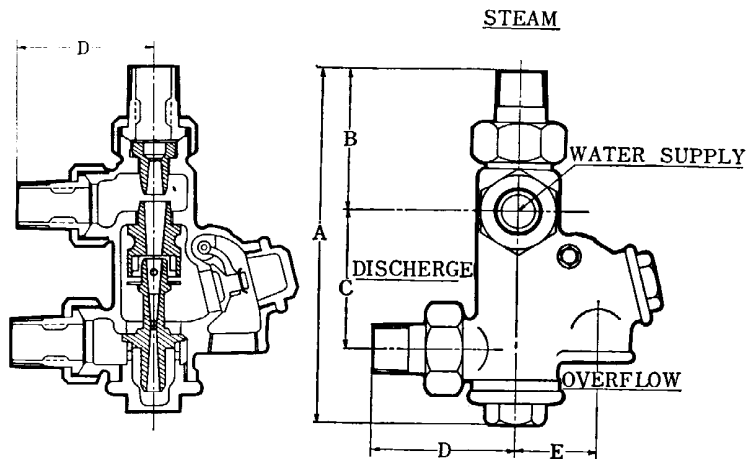
- ★ 蒸気管の弁を開けるだけで完全給水。
- ★ 蒸気弁の開閉だけで操作のコツも調整も不用。
- ★ 始動時のオーバーフローは極めて微量。
- ★ 給水量はぐんと増量。

DESIGN
REG'D



各種インゼクター生産 400,000 台以上の実績を持つ弊社が誠意と責任ををもっておすすめする新製品です。

スターインゼクター・スタンダード・SB型は世界の各地へ輸出されています。



| SIZE NO. | 各接続 管の径 | 寸法表 (mm) | | | | |
|----------|------------|----------|-----|-----|-----|-----|
| | | A | B | C | D | E |
| 4SB | 1/2 B | 155 | 65 | 60 | 65 | 35 |
| 6SB | 3/4 | 185 | 75 | 70 | 75 | 41 |
| 8SB | 1 | 220 | 85 | 90 | 85 | 48 |
| 10SB | 1 1/4 | 270 | 100 | 110 | 105 | 60 |
| 12SB | 1 1/2 | 340 | 120 | 140 | 120 | 76 |
| 16SB | 2 | 390 | 135 | 175 | 135 | 92 |
| 20SB | 2 1/2 | 470 | 165 | 210 | 160 | 115 |

※ 20SBの接続管接手（蒸気・吸込・給水）は鋳鉄製フランジ接手となります。

Catalogue
No.A-69

株式会社 北斗バルブ製作所
140 東京都品川区東品川3丁目23番29号
TEL 東京 03 (471) 5021 (代表)

STAR INJECTOR, STANDARD

MODEL SB

スターインゼクター・スタンダードSB型・性能表

1. 給水量・立/時・(吸込水温20°C)

| SIZE NO. | 各接続管の径 | 吸込区分 | 蒸気圧力 Kg/cm ² | | | | | |
|----------|--------|----------|-------------------------|-------|-------|-------|-------|-------|
| | | | 2.8 | 4.2 | 5.5 | 7 | 8.5 | 10 |
| 4SB | ½ B | 圧力水頭1~3m | 500 | 600 | 720 | 780 | 750 | 720 |
| | | 吸上高さ 1 m | 570 | 660 | 680 | 620 | 600 | 570 |
| | | 〃 2.5 m | 540 | 620 | 600 | 550 | 510 | — |
| 6SB | ¾ " | 圧力水頭1~3m | 900 | 1200 | 1500 | 1550 | 1500 | 1400 |
| | | 吸上高さ 1 m | 1100 | 1350 | 1400 | 1300 | 1250 | 1200 |
| | | 〃 2.5 m | 1050 | 1150 | 1200 | 1050 | 1000 | 900 |
| 8SB | 1 " | 圧力水頭1~3m | 1500 | 1900 | 2500 | 2600 | 2550 | 2450 |
| | | 吸上高さ 1 m | 2000 | 2200 | 2400 | 2250 | 2100 | 2050 |
| | | 〃 2.5 m | 1900 | 2100 | 2100 | 1900 | 1800 | 1750 |
| 10SB | 1¼ " | 圧力水頭1~3m | 2400 | 3000 | 4000 | 4200 | 4000 | 3800 |
| | | 吸上高さ 1 m | 2900 | 3550 | 3900 | 3800 | 3500 | 3300 |
| | | 〃 2.5 m | 2800 | 3400 | 3300 | 2950 | 2750 | 2700 |
| 12SB | 1½ " | 圧力水頭1~3m | 4800 | 5900 | 7200 | 8000 | 7600 | 7000 |
| | | 吸上高さ 1 m | 5400 | 6800 | 6800 | 6600 | 6200 | 5800 |
| | | 〃 2.5 m | 4950 | 6500 | 6500 | 6100 | 5550 | 5000 |
| 16SB | 2 " | 圧力水頭1~3m | 6700 | 8300 | 11800 | 13000 | 12400 | 11500 |
| | | 吸上高さ 1 m | 8350 | 9550 | 11200 | 11000 | 10000 | 9500 |
| | | 〃 2.5 m | 8300 | 9500 | 9100 | 8200 | 7300 | — |
| 20SB | 2½ " | 圧力水頭1~3m | 9500 | 11800 | 16500 | 18500 | 17500 | 16000 |
| | | 吸上高さ 1 m | 11900 | 13600 | 15900 | 15500 | 14200 | 13400 |
| | | 〃 2.5 m | 11700 | 13500 | 13000 | 11700 | 10200 | — |

2. 作働する吸込水の最高温度・°C (吸上高さ1m・圧力水頭1~3m)

スターインゼクター・スタンダードSB型は蒸気圧力の変化により次に示す吸込水の最高温度まで作働します。

| 蒸気圧力 Kg/cm ² | 1.8 | 2.8 | 4.2 | 5.5 | 7 | 8.5 | 10 |
|-------------------------|-----|-----|-----|-----|----|-----|----|
| 作働する吸込水の最高温度 °C | 25 | 40 | 45 | 45 | 40 | 40 | 32 |

3. 吸込水温の上昇による給水量減少率・% (吸上高さ1m・圧力水頭1~3m)

スターインゼクター・スタンダードSB型は吸込水温の上昇により 1. 給水量は次のとおり減少します

| 吸込水温 °C | 32 | 40 | 45 |
|----------|----|----|----|
| 給水量減少率 % | 10 | 12 | 15 |

4. 蒸気圧力と給水圧力の関係

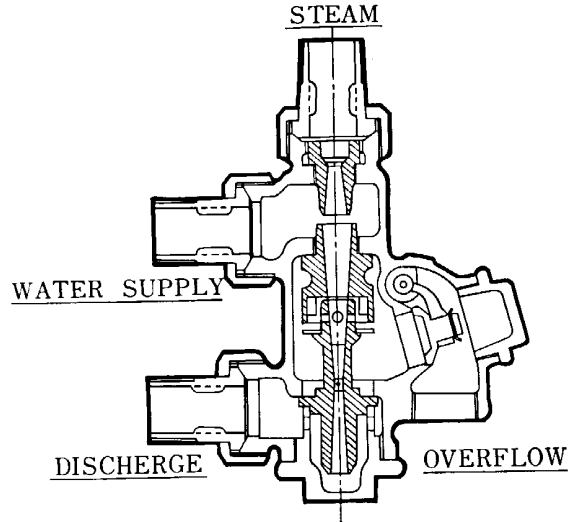
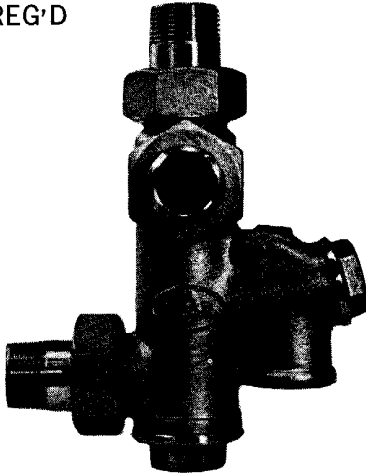
給水圧力は蒸気圧力の変化に係らず蒸気圧力に1Kg/cm²以上増して給水することができます。

STAR INJECTOR, HIGH PRESSURE

MODEL HC

スターインゼクター高圧用・HC型

DESIGN
REG'D



※ 外型寸法はスタンダードSB型と同一につき
SB型寸法表参照下さい。

性能表

1. 給水量・立/時・吸込水温20°C

| SIZE NO. | 各接統 管の径 | 吸込区分 | 蒸気圧力 kg/cm^2 | | | | | |
|-------------|------------|-----------|----------------|-------|-------|-------|-------|-------|
| | | | 5.5 | 7 | 10 | 12 | 14 | 16 |
| 4HC | 1/2 B | 圧力水頭 1~3m | 600 | 700 | 880 | 860 | 850 | 820 |
| | | 吸上高さ 1 m | 570 | 680 | 800 | 720 | 680 | — |
| 6HC | 3/4 " | 圧力水頭 1~3m | 1200 | 1450 | 1700 | 1650 | 1600 | 1550 |
| | | 吸上高さ 1 m | 1150 | 1400 | 1550 | 1400 | 1300 | — |
| 8HC | 1 " | 圧力水頭 1~3m | 2000 | 2500 | 2800 | 2770 | 2750 | 2700 |
| | | 吸上高さ 1 m | 1950 | 2400 | 2550 | 2300 | 2050 | — |
| 10HC | 1 1/4 " | 圧力水頭 1~3m | 3150 | 3600 | 4500 | 4400 | 4300 | 4200 |
| | | 吸上高さ 1 m | 3100 | 3500 | 4100 | 3750 | 3450 | — |
| 12HC | 1 1/2 " | 圧力水頭 1~3m | 6000 | 7300 | 8550 | 8250 | 8000 | 7800 |
| | | 吸上高さ 1 m | 5900 | 7150 | 7800 | 7100 | 6500 | — |
| 16HC | 2 " | 圧力水頭 1~3m | 9700 | 11900 | 14000 | 13600 | 13200 | 12800 |
| | | 吸上高さ 1 m | 9600 | 11700 | 12700 | 11600 | 10600 | — |
| 20HC | 2 1/2 " | 圧力水頭 1~3m | 13400 | 16600 | 19000 | 18500 | 18000 | 17000 |
| | | 吸上高さ 1 m | 13100 | 16000 | 17400 | 15900 | 14400 | — |

2. 作働する吸込水の最高温度 °C (吸上高さ1m・圧力水頭1~3m)

スターインゼクター・高圧用・HC型は蒸気圧力の変化により次に示す吸込水の最高温度まで作働します。

| 蒸気圧力 kg/cm^2 | 5.5 | 7 | 8.5 | 10 | 12 | 14 | 16 |
|---------------------|-----|----|-----|----|----|----|----|
| 作働する 吸込水の最高温度 °C | 40 | 45 | 45 | 40 | 40 | 30 | 25 |

3. 吸込水温度の上昇による給水量減少率・%

スターインゼクター・HC型の給水量減少率はスターインゼクター・スタンダードSB型と同一です。

STAR INJECTOR MODERU SB-HC

スターインゼクター取付と使用法 (SB型・HC型共通)

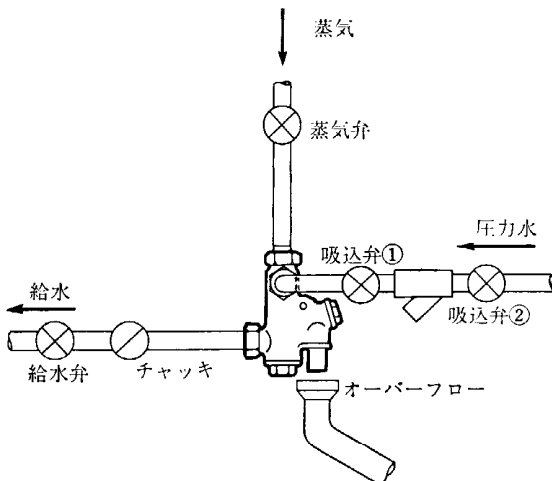
取 付

- 蒸 気**
1. スターインゼクターは図のとおり取付け、各接続管接手は完全に締付ける。
 2. インゼクターの蒸気管は、ボイラーの上部から導きインゼクター専用とする。
 3. 蒸気管はインゼクター接続部と同一の管を使用し、蒸気弁を取付ける。
- 吸 込**
4. 吸上管を使用の場合
吸上高さ1m以上ではインゼクター接続部より1段大きい管を使用し、
吸上高さ3m以上ではインゼクター接続部より2段大きい管を使用する。
吸込弁①はインゼクターに近接して取付ける。
 5. 吸上管には必ずストレーナーを取付ける。
 6. 圧力水供給で使用の場合
図のとおり吸込弁①(水量調整)と吸込弁②(水供給用)の2個を取付ける。
 7. ストレーナーは図のとおり吸込区分により夫々適応したストレーナーを選定使用する。
- 給 水**
8. 給水管はインゼクター接続部と同一の管を使用するが、大きくても差支えない。
 9. 給水管にはチャッキ弁と給水弁を図のとおり取付ける。
給水管は出来る限り屈曲のないことが望ましい。
- 溢 水** (オーバーフロー)
10. オーバーフローねじ部に短管を取付ける。
 11. 溢水管は短管より1段大きい管を使用し、図のとおり溢水受口を取付ける。
 12. 短管と溢水管は接続しないで図のとおり大気に開放とする。

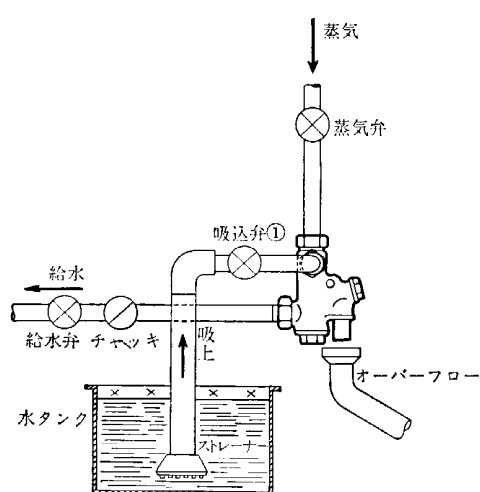
使 用 法

- 始 働**
1. 吸込弁①と吸込弁②(圧力水供給の場合)を全開する。
 2. 蒸気弁を全開する。
 3. 水が絶えずオーバーフローから出てくるならば、水の止まるまで吸込弁①をゆつくり絞る。
 4. 吸上高さが2m以上の場合又は最高蒸気圧力を使用する場合は、夫々インゼクターが始働するまで蒸気弁を絞ることが望ましい。
- 停 止**
5. 蒸気弁を閉める。
 6. 吸込弁①は蒸気圧力に変化がない限り、一度調整すれば再び開閉の必要がない。
 7. 圧力水供給で使用の場合は吸込弁②を閉める。

圧力水供給で使用の場合



吸上管を使用の場合



- 修 理**
- 使用中のインゼクターが性能低下したときは部品の磨耗したためでしょう。
これは部品の取替により更生出来ますから修理品として明記の上工場へ送って下さい。