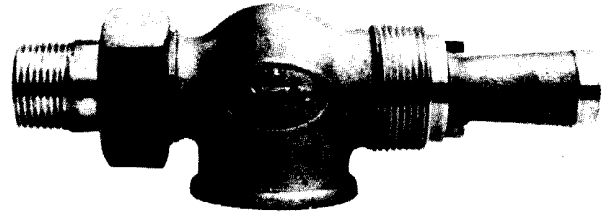


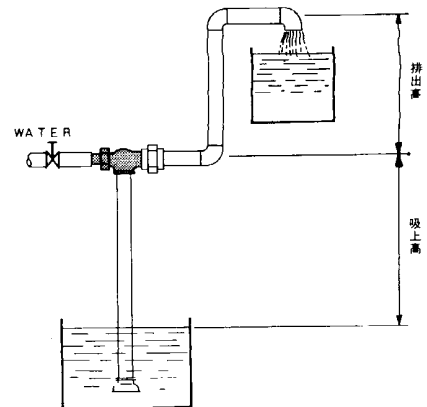
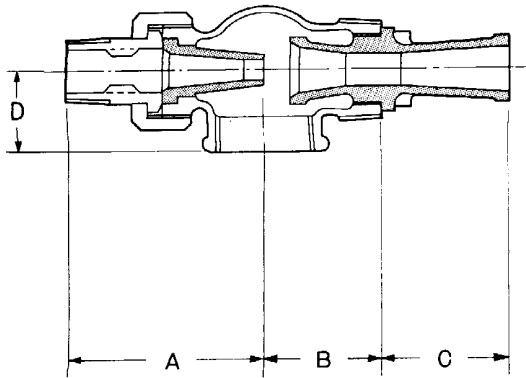
WATER JET EDUCTOR

スター水ゼットエダクター PS型

- 二サイズに合わせて作働範囲を拡大
- 省エネルギー・省コスト
- 駆動水量を少くして揚水量を増加
- 吸上高MAX6m・排出高MAX20m
- 技術データはコンピューターにINPUT



SIZE No.	接 続 管		寸 法 m m				材 質 ・ B C		
	WATER	吸込・排出	A	B	C	D	ボデー	ノズル ディフューザー	接 続
2PS-W	1/2 B	3/4 B	69	36	13	25	BC6	BC6	ネジ込
3PS-W	3/4	1	78	42	26	29	"	"	"
4PS-W	1	1 1/4	89	49	45	34	"	"	"
5PS-W	1	1 1/2	92	55	61	38	"	"	"
6PS-W	1 1/4	2	110	64	95	45	"	"	"
7PS-W	1 1/2	2 1/2	123	72	139	53	"	"	"
8PS-W	2	3	115	185	63	130	FC20	BC6	フランジ

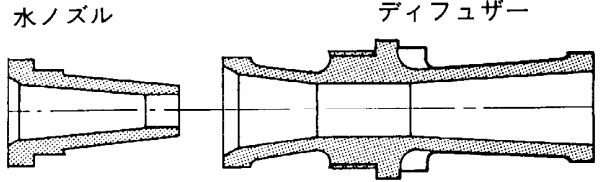
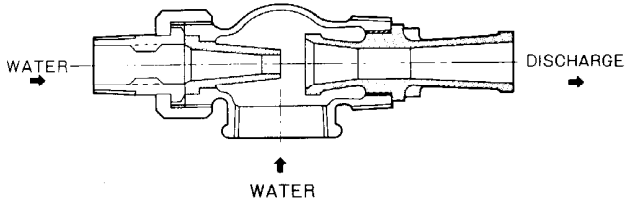


HOKUTO MFG. CO., LTD.

WATER JET EDUCTOR

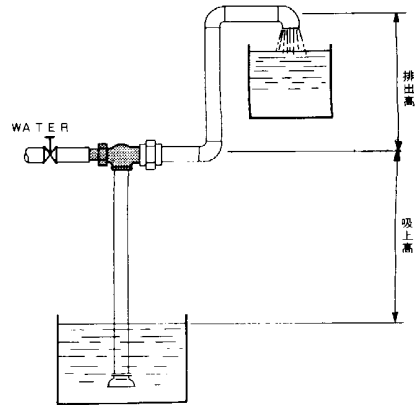
スター水ゼットエダクター-PS-W・(水吸込)

PS-W



揚水量 ℓ/min・水ゼットエダクター-5PS-W・水温20°C

駆動水圧 kg/cm ² G		2	3	5	7
吸上高	排出高 0 m	94	116	116	116
-2 m	" 1	79	108	116	116
	" 3	49	86	116	116
	" 7	—	40	102	116
	" 10	—	—	76	115
	" 14	—	—	42	95
	" 17	—	—	—	73
	" 20	—	—	—	49
吸上高	排出高 0 m	76	99	99	99
-4 m	" 1	60	95	99	99
	" 2	45	86	99	99
	" 6	—	39	97	99
	" 9	—	—	74	99
	" 12	—	—	44	95
	" 16	—	—	—	71
	" 19	—	—	—	47
吸上高	排出高 0 m	58	78	81	81
-6 m	" 1	37	74	81	81
	" 4	—	45	81	81
	" 8	—	—	65	81
	" 11	—	—	40	81
	" 14	—	—	—	68
	" 18	—	—	—	42



駆動水量 ℓ/min・水ゼットエダクター-5PS-W・水温20°C

駆動水圧 kg/cm ² G	2	3	4	5	6	7
吸上高 -2 m	73	88	100	112	122	131
" -4 m	76	90	103	114	124	133
" -6 m	79	93	105	116	126	135

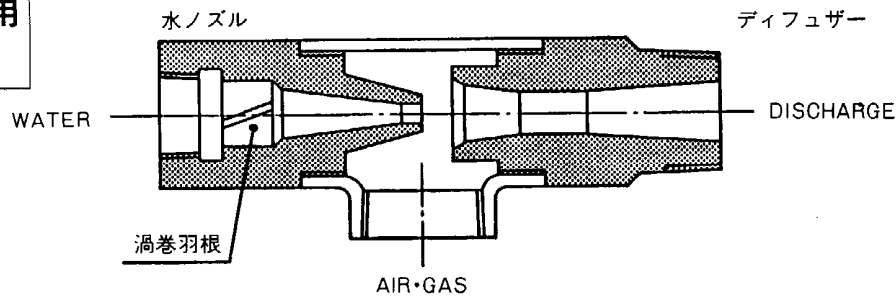
揚水量・駆動水量係数

SIZE No.	2 PS-W	3 PS-W	4 PS-W	5 PS-W	6 PS-W	7 PS-W	8 PS-W
係数	0.25	0.4	0.7	1	1.7	2.8	4

WATER JET EDUCTOR

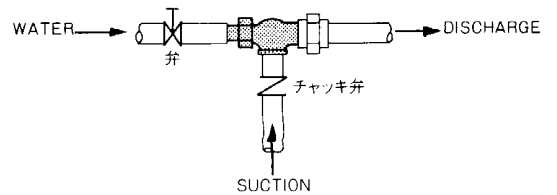
スター水ゼットエダクター PS-WG(AIR・GAS 吸込)

AIR・GAS専用
PS-WG



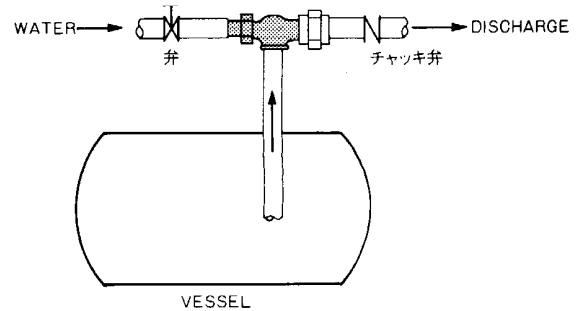
吸入空気量 Nm³/H 水ゼットエダクター5PS-WG・水温・気温20°C

駆動水圧 kg/cm ² G	2	3	5	7	DIS-CHARGE
吸入圧 Torr 660	5.82	10.19	16.30	20.07	大気圧
560	2.72	5.34	11.16	15.52	"
460	1.46	3.20	7.47	11.16	"
360	0.88	1.75	5.14	7.86	"
260	0.56	1.07	2.91	5.24	"
到達真空度 Torr	35	30	30	30	"



密閉タンクの空気排出容積 m³/H 水ゼットエダクター5PS-WG

駆動水圧 kg/cm ² G	2	3	5	7	DIS-CHARGE
吸入圧 Torr 760~660	82.3	147	213	250	大気圧
760~560	21.0	40.8	74.8	92.9	"
760~460	8.44	17.6	35.3	48.8	"
760~360	4.19	8.50	*19.1	28.3	"
760~260	2.38	4.52	11.3	17.4	"
到達真空度 Torr	35	30	30	30	"



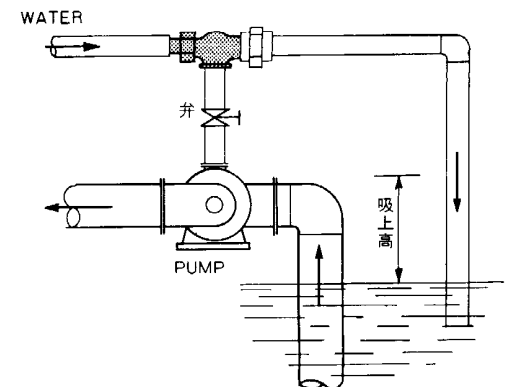
計算例 1 駆動水圧 5 kg/cm²G

タンク容量 9 m³ を 30 分で大気圧より 360 Torr にする。

$$9 \times \frac{60}{30} = 18 \text{ m}^3/\text{H} \quad 5 \text{ PS-WG} * 19.1 \text{ m}^3/\text{H} \text{ を使用する。}$$

呼び水の空気排出容積 m³/H 水ゼットエダクター5PS-WG

駆動水圧 kg/cm ² G	2	3	5	7	DIS-CHARGE
吸上高 - 2 m	13.5	29.1	48.9	54.7	大気圧
// - 4 m	3.38	7.02	*14.1	19.5	"
// - 6 m	1.24	2.43	5.90	8.73	"



駆動水量 ℓ/min 水ゼットエダクター5PS-WG

駆動水圧 kg/cm ² G	2	3	4	5	6	7
吸入圧 560 Torr	71	86	98	109	118	127
吸入圧 360 Torr	75	89	101	111	121	130

計算例 2 駆動水圧 5 kg/cm²G

吸上高 - 4 m、容量 0.7 m³、3 分間で呼び水する。

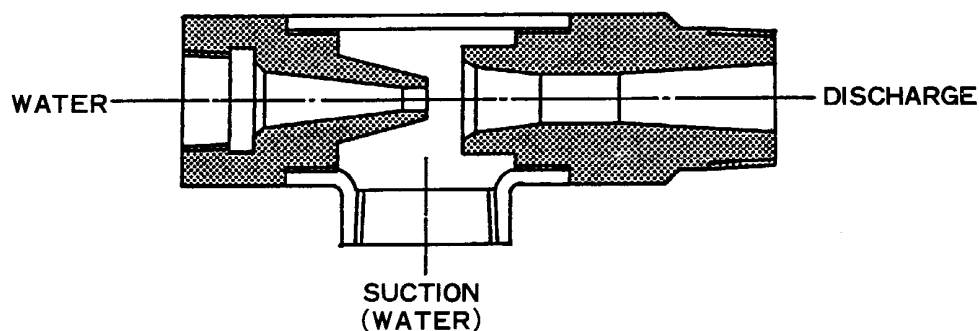
$$0.7 \times \frac{60}{3} = 14 \text{ m}^3 \quad 5 \text{ PS-WG} * 14.1 \text{ m}^3/\text{H} \text{ を使用する。}$$

吸入空気量・駆動水量係数

SIZE No.	2 PS-WG	3 PS-WG	5 PS-WG	7 PS-WG	8 PS-WG

WATER JET EDUCTOR

スター水ゼットエダクターPS-W (FC・SUS製)



SIZE No.	接 続 管		材 質 F C		材 質 S U S	
	WATER	SUCTION DISCHARGE	ポデー	ノズルディフューザー	ポデー	ノズルディフューザー
2 PS-W	1/2 ^B	3/4 ^B	FCMB	FC	SCS13	SUS304
3 PS-W	3/4	1	FCMB	FC	SCS13	SUS304
5 PS-W	1	1 1/2	FCMB	FC	SCS13	SUS304
7 PS-W	1 1/2	2 1/2	FCMB	FC	SCS13	SUS304
8 PS-W	2 フランジ	3 フランジ	FC20	FC	SCS13	SUS304

■耐 蝕 金 属

スター水ゼットエダクターは材質を耐蝕金属、テフロン等に置換えることであらゆる薬液に使用することが出来ます。

当社では塩酸、硫酸、混合酸、苛性ソーダ等の外数百種の薬液に対して、

濃度0~100% 加熱温度0~200℃

の腐蝕アーターを用意してありますから御要求により、種々の腐蝕環境に対して最も適し且つ経済的な品種の金属を選択する場合の指標とすることが出来ます。

■特 殊 設 計

スター水ゼットエダクターはSTOCK modelより高い効率を要求される場合は仕様により設計製作致します。

■特約店