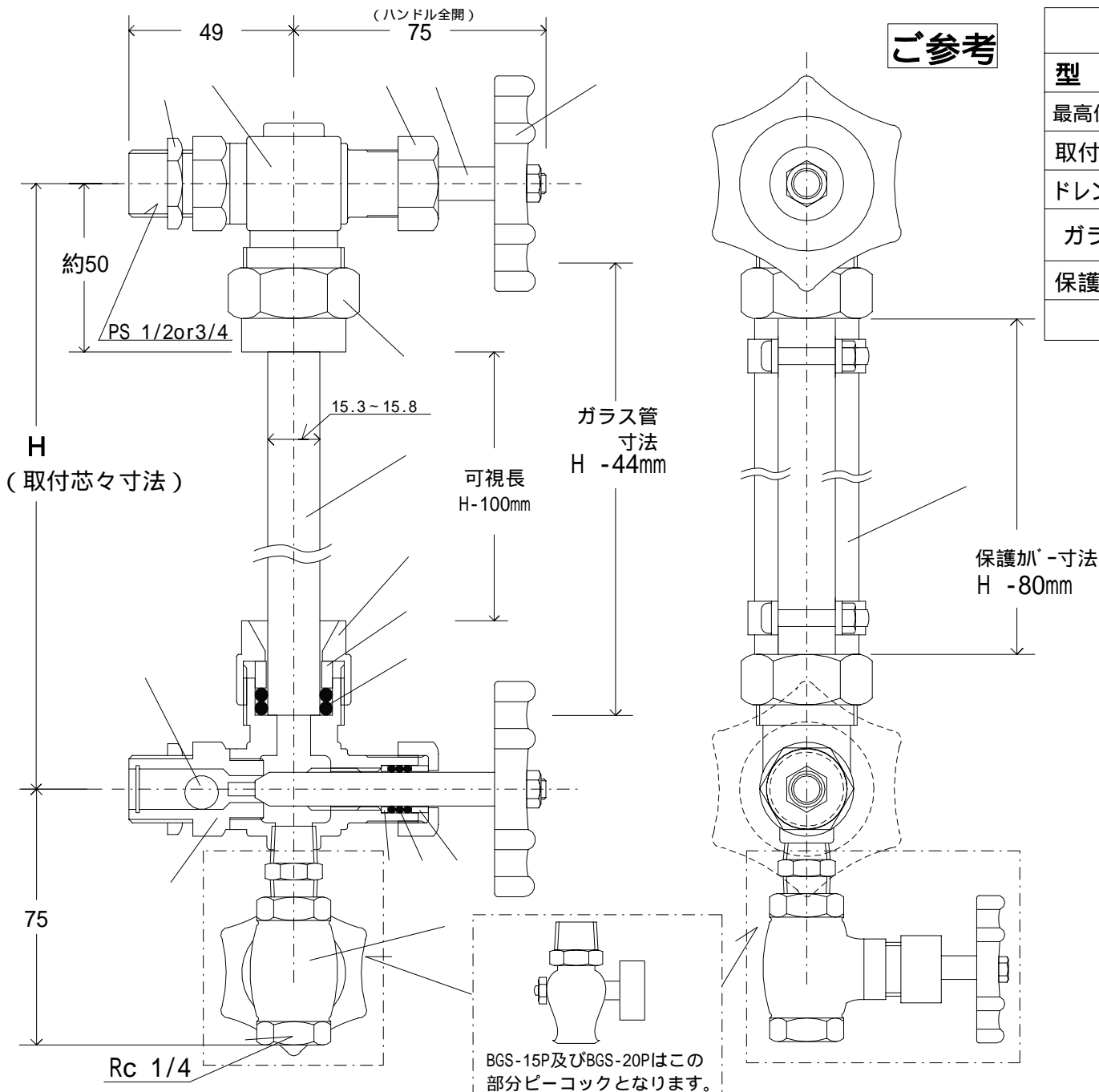


ご参考



BC製 バルブ式ゲージ

型 式	BGS-15P	BGS-15B	BGS-20P	BGS-20B
最高使用圧力	0.2 MPa	0.7 MPa	0.2 MPa	0.7 MPa
取付部寸法	15A(1/2)	15A(1/2)	20A(3/4)	20A(3/4)
ドレンバルブ	ピーコック	KITZ ストップバルブ	ピーコック	KITZ ストップバルブ
ガラス管	サイズ：呼び径「5/8」又は「16mm」 長さ：取付芯々寸法より「-44mm」			
保護カバー	長さ：取付芯々寸法より「-80mm」			
取付部はストレートねじです。				

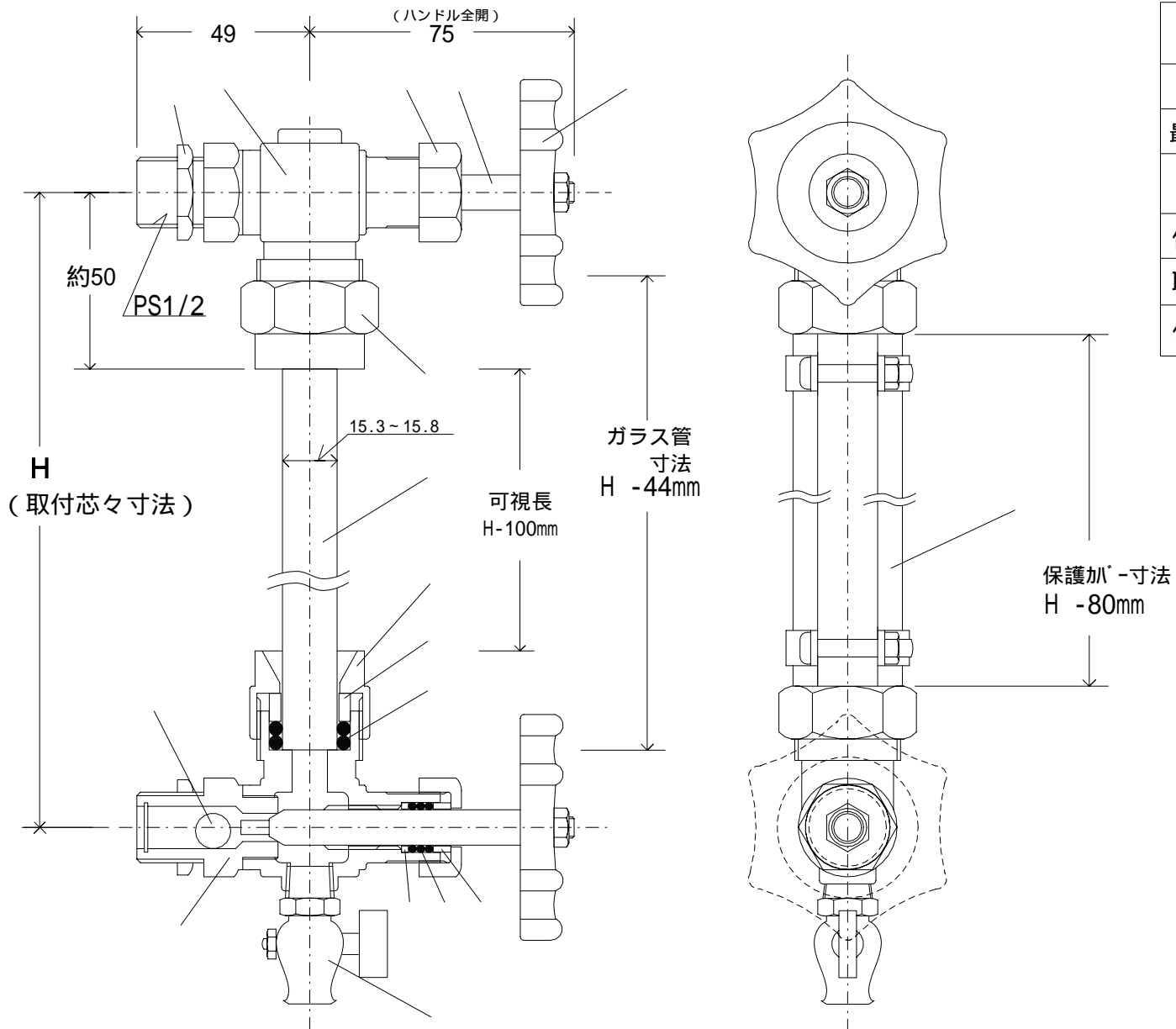
	部 品 名	材 質
1	バルブ本体 ケーシング	CAC406
2	スピンドル部 袋ナット	C3604
3	スピンドル	C3604
4	バルブハンドル	S S
5	ガラス管部 袋ナット	C3604
6	ガラス管 (アクリル管)	
7	バルブ本体 (元ネジ)	C3604
8	グランドパキン押し	C3604
9	グランドパッキン	バ イTON
10	パキン押え A	C3604
11	リング (P-10A)	バ イTON 注1
12	パキン押え B	C3604
13	ロックナット	C3604
14	ドレンバルブ	CAC406
15	チャッキボール	SUS304
16	保護カバー	SUS304

(資) 金内商会

- 液面計のバルブはご使用時「全開」でご使用下さい。中間位置の場合チャッキボールが作動致しません。
- チャッキボールはガラス管破損時の流体の流失を抑制するもので、完全に閉止することはできません。また、作動にはガラス管破損部分より上に150~200mm以上の水頭圧が必要です。

注1：蒸気ボイラ等にご使用の場合は特殊ゴム製(NEXUS-217)のリングを使用致します。

参考図面はB G V - 2 B型を基にしております。個別の図面が入り用の方は別途お申し付け下さい。



BGS - 15P型 バルブ式ゲージ

名称 15Ax5/8 BC製 バルブ式ゲージ

最高使用圧力：0.2 MPa 最高使用温度：180

ガラス管 サイズ：呼び径「5/8」又は「16mm」
長さ：取付芯々寸法より「-44mm」

保護カバー 長さ：取付芯々寸法より「-80mm」

取付部寸法 PS 1/2 (15Aストレートねじ)

備考

	部品名	材質
1	バルブ本体 ケーシング	CAC406
2	スピンドル部 袋ナット	C3604
3	スピンドル	C3604
4	バルブハンドル	S S
5	ガラス管部 袋ナット	C3604
6	ガラス管 (アクリル管)	
7	バルブ本体 (元ネジ)	C3604
8	グランドパキン押し	C3604
9	グランドパッキン	ハイトン
10	パキン押え A	C3604
11	リング (P-10A)	ハイトン 注1
12	パキン押え B	C3604
13	ロックナット	C3604
14	ピーコック	C3604
15	チャッキボール	SUS304
16	保護カバー	SUS304

図面番号 BGS-110311-1

- 液面計のバルブはご使用時「全開」でご使用下さい。中間位置の場合チャッキボールが作動致しません。
- チャッキボールはガラス管破損時の流体の流失を抑制するもので、完全に閉止することはできません。また、作動にはガラス管破損部分より上に150~200mm以上の水頭圧が必要です。

注1：蒸気ボイラ等にご使用の場合は特殊ゴム製(NEXUS-217)のリングを使用致します。

(資) 金内商会

BGS - 15B型 バルブ式ゲージ

名称 15Ax5/8 BC製 バルブ式ゲージ

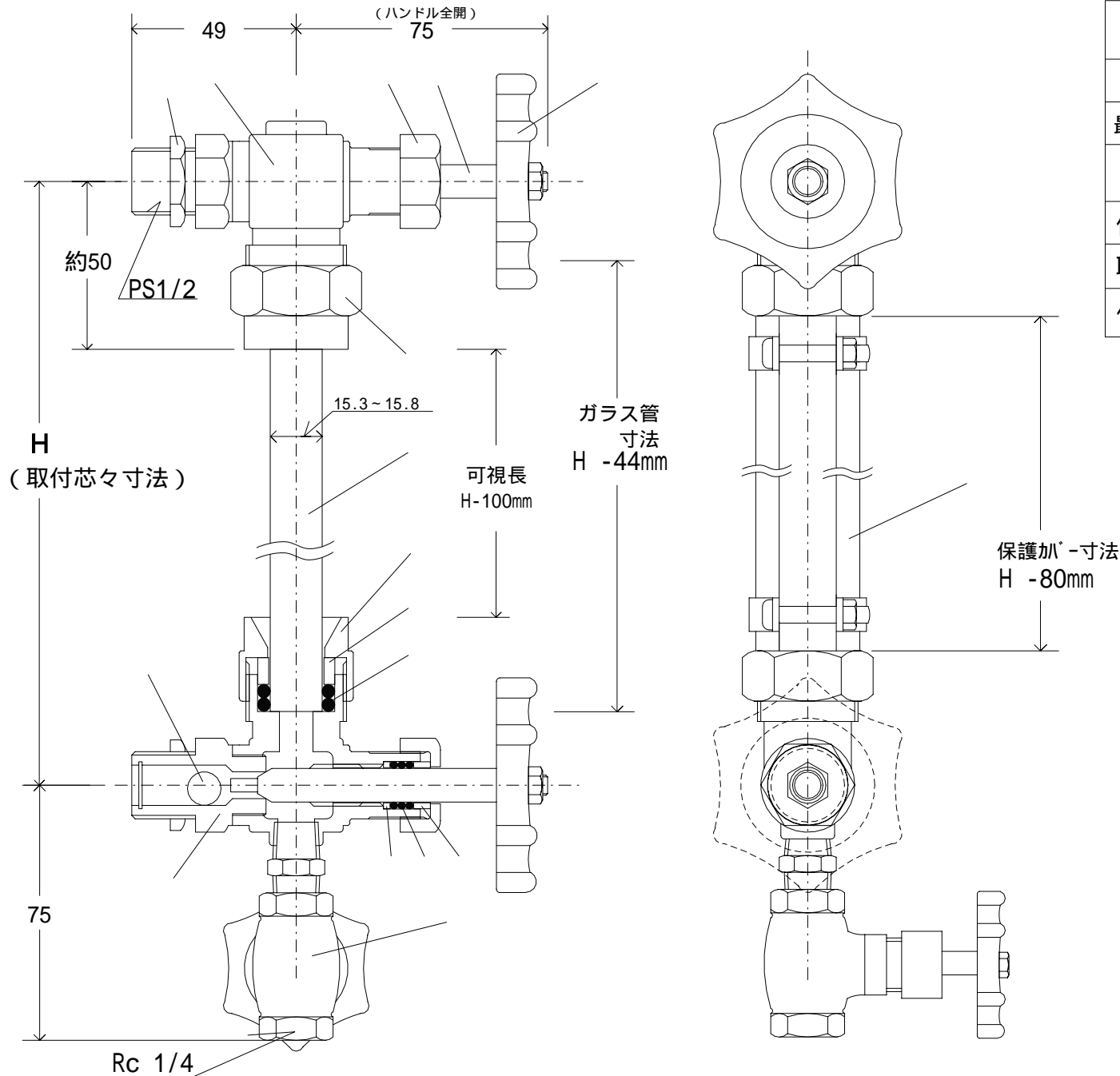
最高使用圧力：0.7MPa 最高使用温度：180

ガラス管 サイズ：呼び径「5/8」又は「16mm」
長さ：取付芯々寸法より「-44mm」

保護カバー 長さ：取付芯々寸法より「-80mm」

取付部寸法 PS 1/2 (15Aストレートねじ)

備考



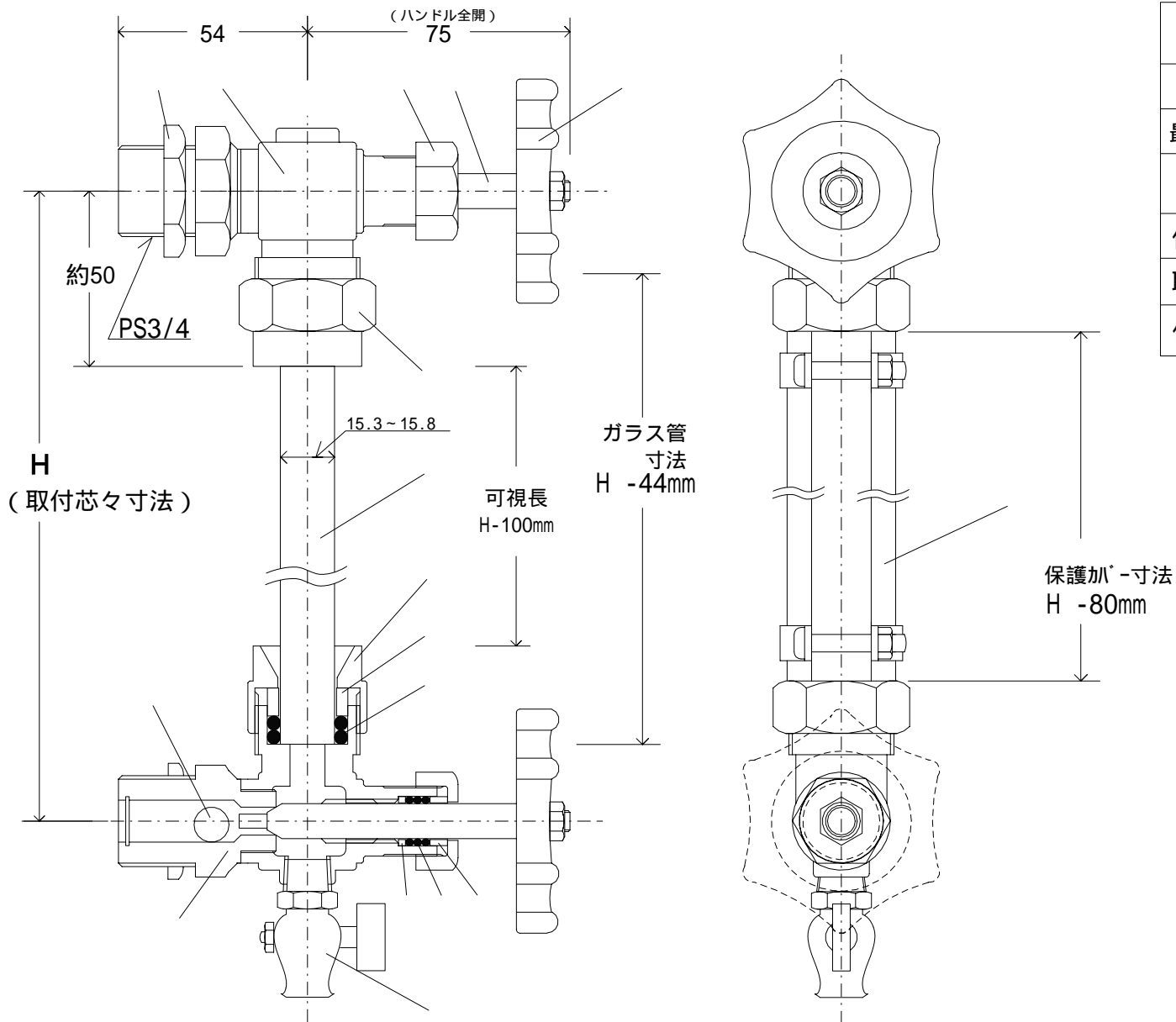
	部品名	材質
1	バルブ本体 ケーシング	CAC406
2	スピンドル部 袋ナット	C3604
3	スピンドル	C3604
4	バルブハンドル	S S
5	ガラス管部 袋ナット	C3604
6	ガラス管 (アクリル管)	
7	バルブ本体 (元ネジ)	C3604
8	グランドパキン押し	C3604
9	グランドパッキン	ハイトン
10	パキン押え A	C3604
11	リング (P-10A)	ハイトン 注1
12	パキン押え B	C3604
13	ロックナット	C3604
14	ドレンバルブ	CAC406
15	チャッキボール	SUS304
16	保護カバー	SUS304

図面番号 BGS-110311-2

(資) 金内商会

- 液面計のバルブはご使用時「全開」でご使用下さい。中間位置の場合チャッキボールが作動致しません。
- チャッキボールはガラス管破損時の流体の流失を抑制するもので、完全に閉止することはできません。また、作動にはガラス管破損部分より上に150~200mm以上の水頭圧が必要です。

注1：蒸気ボイラ等にご使用の場合は特殊ゴム製(NEXUS-217)のリングを使用致します。



BGS - 20P型 バルブ式ゲージ

名称 20Ax5/8 BC製 バルブ式ゲージ

最高使用圧力：0.2 MPa 最高使用温度：180

ガラス管 サイズ：呼び径「5/8」又は「16mm」
長さ：取付芯々寸法より「-44mm」

保護カバー 長さ：取付芯々寸法より「-80mm」

取付部寸法 PS 3/4 (20Aストレートねじ)

備考 ガラス管に3/4"又は19mmの指定がある場合にはご使用できません。

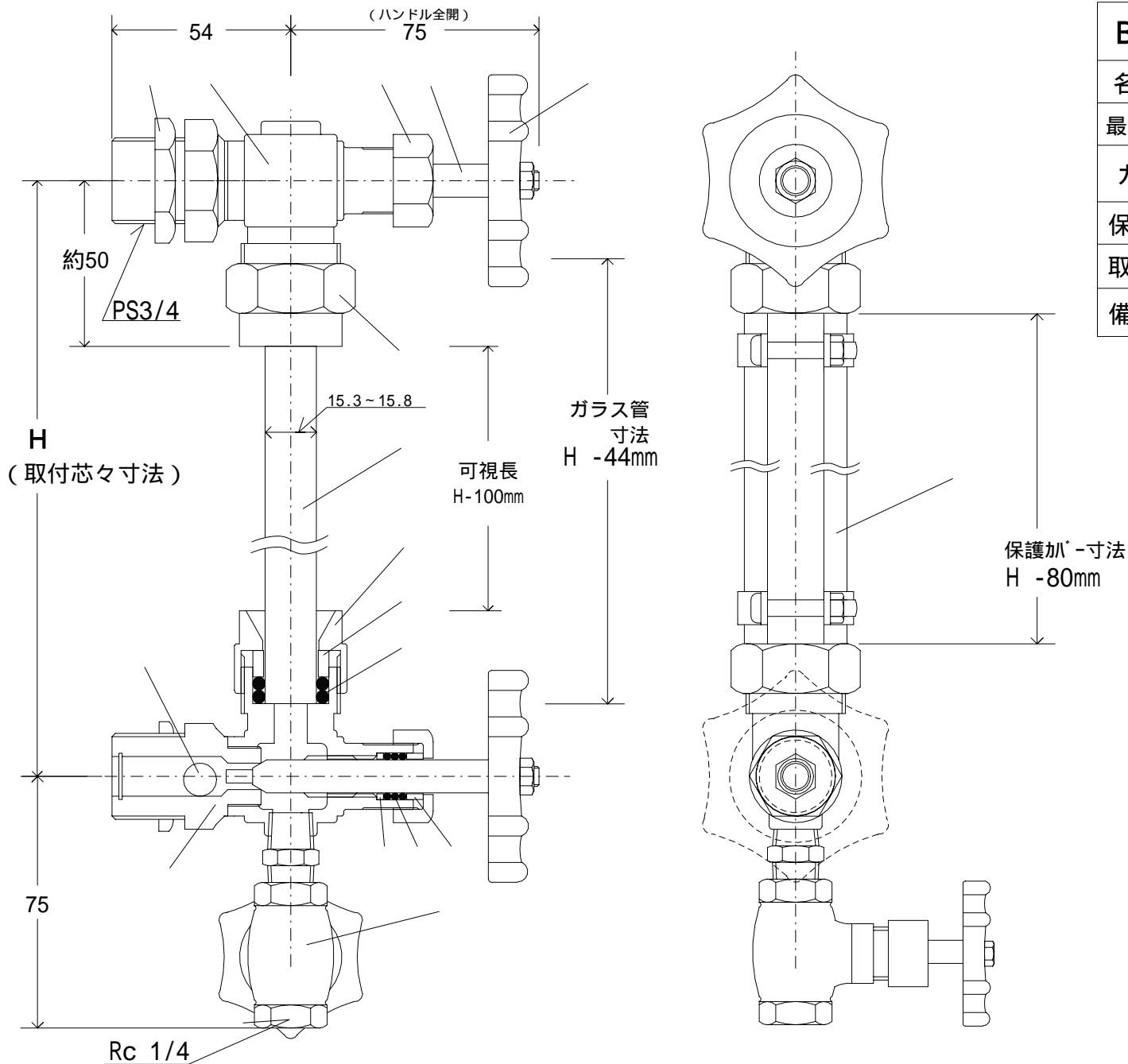
	部品名	材質
1	バルブ本体 ケーシング	CAC406
2	ハンドル部 袋ナット	C3604
3	スピンドル	C3604
4	バルブハンドル	S S
5	ガラス管部 袋ナット	C3604
6	ガラス管 (アクリル管)	
7	バルブ本体 (元ネジ)	C3604
8	グランドパキン押し	C3604
9	グランドパッキン	バイトン
10	パキン押え A	C3604
11	リング (P-10A)	バイトン 注1
12	パキン押え B	C3604
13	ロックナット	C3604
14	ピーコック	C3604
15	チャッキボール	SUS304
16	保護カバー	SUS304

図面番号 BGS-110311-3

- 1) 液面計のバルブはご使用時「全開」でご使用下さい。中間位置の場合チャッキボールが作動致しません。
2) チャッキボールはガラス管破損時の流体の流失を抑制するもので、完全に閉止することはできません。
また、作動にはガラス管破損部分より上に150~200mm以上の水頭圧が必要です。

注1：蒸気ボイラ等にご使用の場合は特殊ゴム製(NEXUS-217)のリングを使用致します。

(資) 金内商会



BGS - 20B型 バルブ式ゲージ

名称 20Ax5/8 BC製 バルブ式ゲージ

最高使用圧力：0.7 MPa 最高使用温度：180

ガラス管 サイズ：呼び径「5/8」又は「16mm」
長さ：取付芯々寸法より「-44mm」

保護カバー 長さ：取付芯々寸法より「-80mm」

取付部寸法 PS 3/4 (20Aストレートねじ)

備考 ガラス管に3/4"又は19mmの指定が有る場合にはご使用できません。

	部品名	材質
1	バルブ本体 ケーシング	CAC406
2	ハンドル部 袋ナット	C3604
3	スピンドル	C3604
4	バルブハンドル	S S
5	ガラス管部 袋ナット	C3604
6	ガラス管 (アクリル管)	
7	バルブ本体 (元ネジ)	C3604
8	グランドパキン押し	C3604
9	グランドパッキン	ハイトン
10	パキン押え A	C3604
11	リング (P-10A)	ハイトン 注1
12	パキン押え B	C3604
13	ロックナット	C3604
14	ドレンバルブ	CAC406
15	チャッキボール	SUS304
16	保護カバー	SUS304

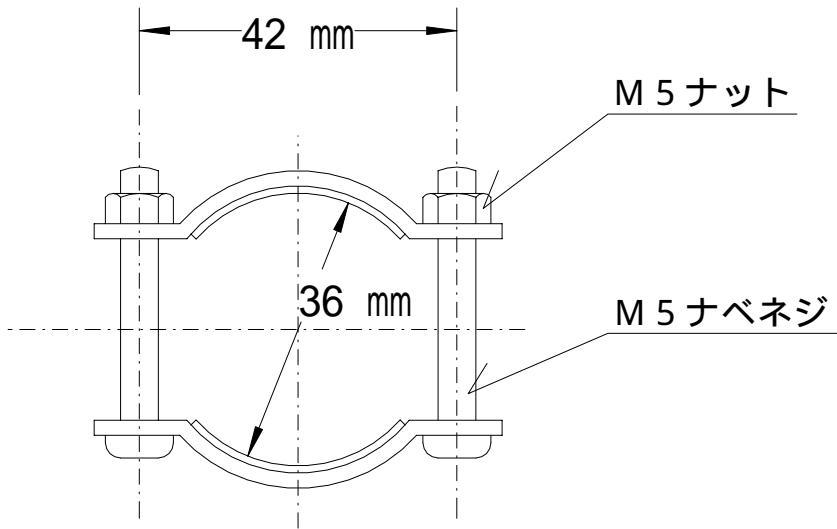
図面番号 BGS-110311-4

- 液面計のバルブはご使用時「全開」でご使用下さい。中間位置の場合チャッキボールが作動致しません。
- チャッキボールはガラス管破損時の流体の流失を抑制するもので、完全に閉止することはできません。また、作動にはガラス管破損部分より上に150~200mm以上の水頭圧が必要です。

注1：蒸気ボイラ等にご使用の場合は特殊ゴム製(NEXUS-217)のリングを使用致します。

(資) 金内商会

チューブラー式液面計用
保護カバー

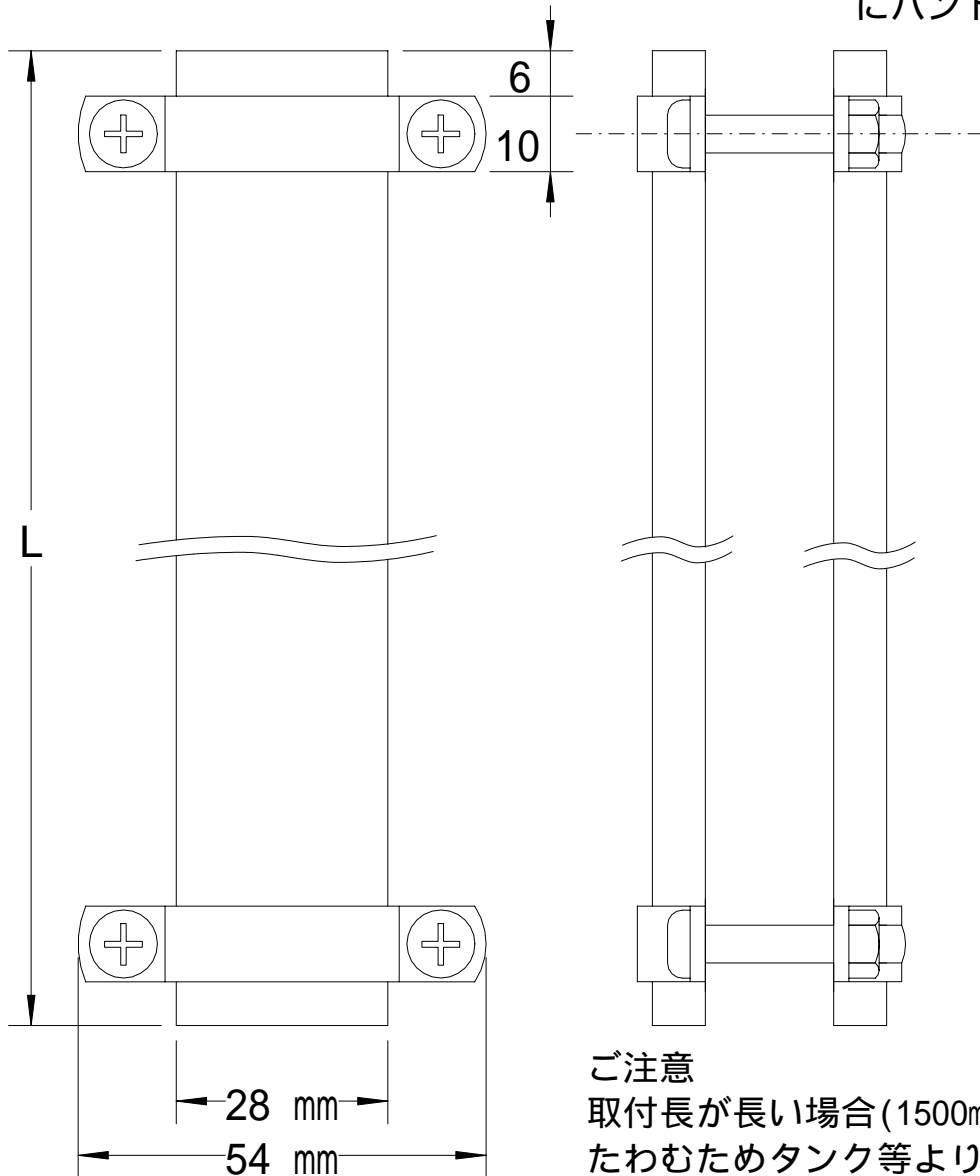


材 質 : SUS304 1.2t

製作長さ : 2000 mm以下

取付部 : 35 mm以下
最大外径

600mm以上は長さに応じ中間
にバンドが付きます。



ご注意

取付長が長い場合(1500mm以上)保護カバーが
たわむためタンク等よりステーを取り、
保護カバーを固定して下さい。