

平成25年度内外杯大会組み合わせ表

開催日 : 平成25年8月4日(予備日8月18日)
 主催・主管 : 亀岡市ソフトボール協会
 協賛 : 内外ゴム株式会社
 ルール : ①ブロック別トーナメント
 ②80分または7回を越えて
 新しいイニングに入らない。
 ③コールド制/
 3回10点差、5回7点差
 ④試合終了時点の場合は抽選
 ⑤決勝戦も②～④のルールに従う。
 その他 : ベンチは組み合わせ表の抽選番号が
 若い方を1塁側とする。
 その他は大会実施要項を参照のこと。
 表彰 : 優勝、準優勝

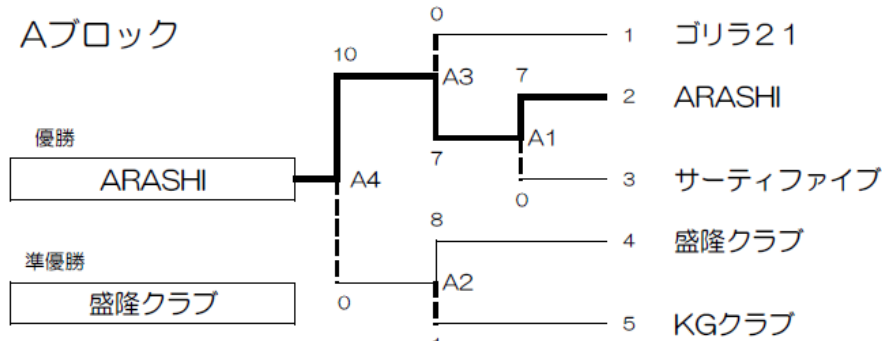
試合時間
 ① 9:00 ~ 10:20
 ② 10:40 ~ 12:00
 休 12:00 ~ 12:30
 ③ 12:30 ~ 13:50
 ④ 14:10 ~ 15:30

グラウンド見取図 (月読橋球場)

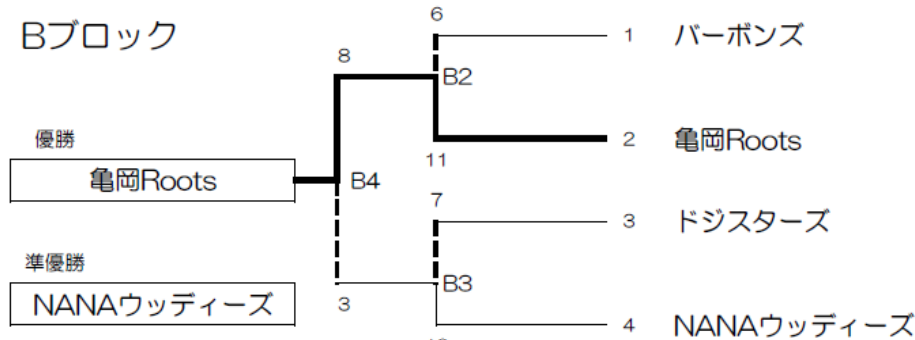


上流のグラウンドは当協会では
 借りていませんので
 駐車しないようにしてください。

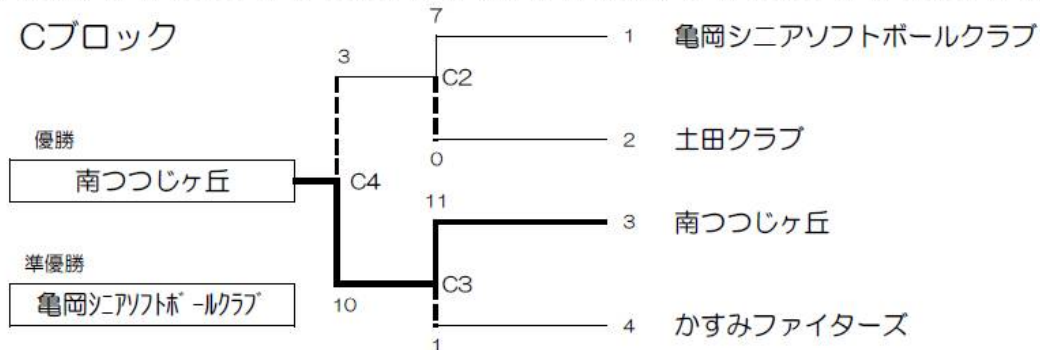
Aブロック



Bブロック



Cブロック



内外ゴム株式会社



みなと産業株式会社
 ナイガイグループ