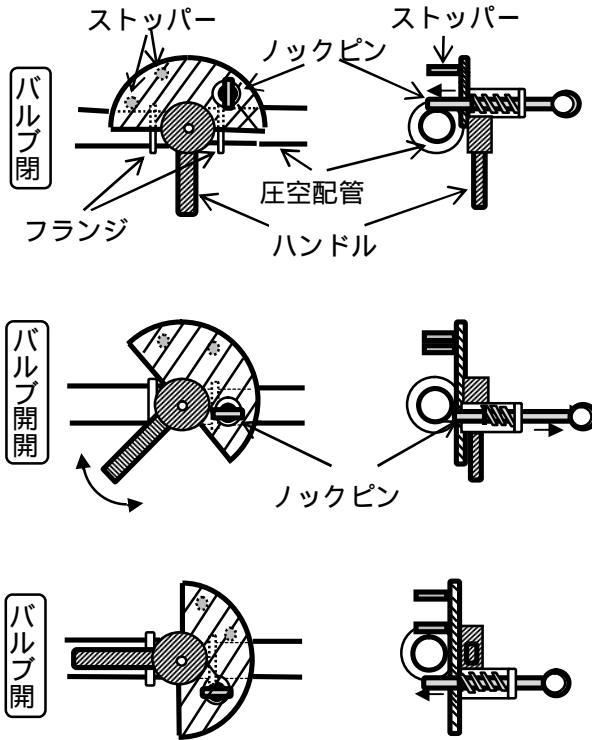


“しくみ”の「安全確認型」 小道具事例

タイトル	両手操作バルブ	区分	
		No.	

〔図〕



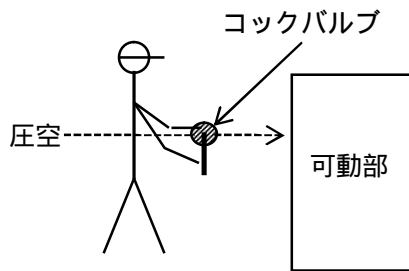
〔作動状況及びその特徴〕

片手でノックピンを持ち上げ、もう一方の手でハンドルを回さないと（遊び手がない状態でないと）バルブの開閉が行えない

注）バルブはノックピンが上下にかつノックピンを押しているバネが破損しても自重でノックピンが下がる（ロックする）方向に取り付けること。

〔使用事例 1〕

危険源に近い場所でのバルブ操作



〔使用事例 2〕