

2013 市原市バスケットボール競技大会 秋季大会

会場設営は第3試合のチームが行う。第1試合のTO、帯同審判は第3試合のチームが担当する。
 (帯同審判が3回になるチームは3回目は協会審判員が対応)

※ 第2試合会員チーム(各チーム1名ずつ)の方達は、A・B会場は9時、C～H会場は8時30分から運営協力をお願いします。
 (内容:受付対応・スコアシート作成(メンバー表貼付)、集合場所は役員席)

会場片付けは最終試合チーム及びTOのチームが担当する。

※ 最終試合2試合前のチーム(例:第10試合→第8試合チーム、第9試合→第7試合チーム)
 試合終了後、会員チーム(各チーム2名ずつ)の方達は、ゴミ拾い・喫煙所等の確認を行って頂きます。(役員に確認してください)

2013年8月15日

主催 市原市バスケットボール協会
 主幹 一般部会
 後援 市原市教育委員会

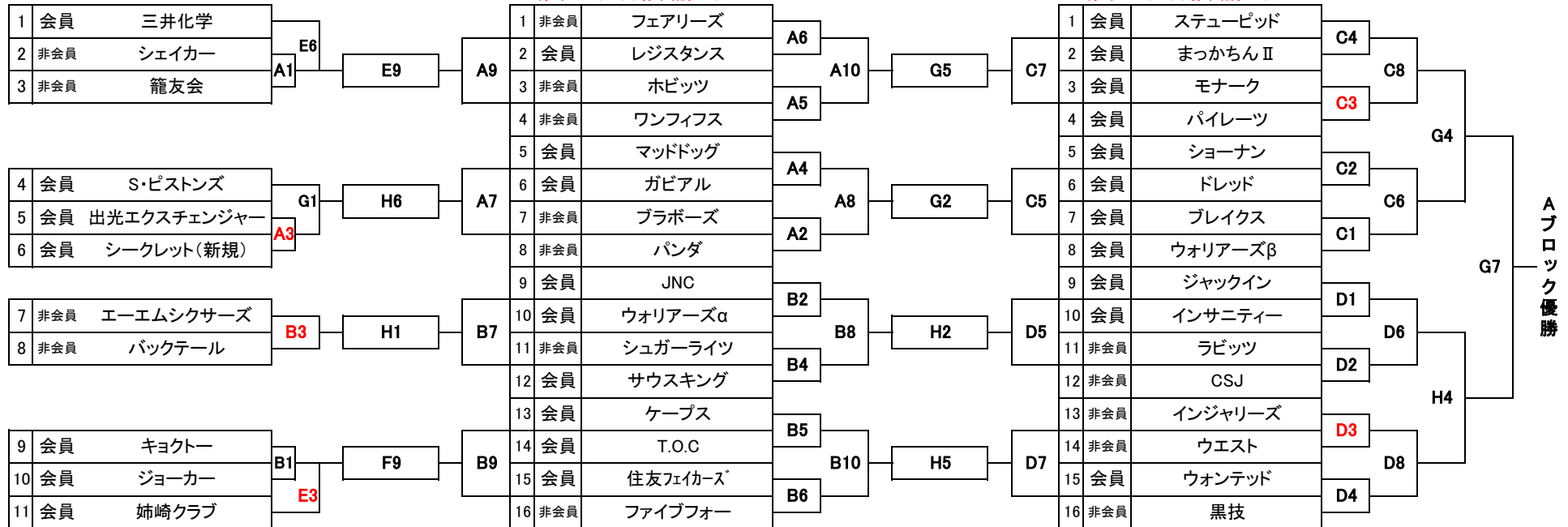
男子Cブロック

男子Bブロック

男子Aブロック

赤印は当日会場準備担当チーム

赤印は当日会場準備担当チーム



9月15日	Aコート:八幡公民館(10試合)	Bコート:姉崎公民館(10試合)
9月16日	C・Dコート:三井化学体育館(8試合)	
9月23日	E・Fコート:三井化学体育館(9試合)	
10月6日	G・Hコート:京葉高校体育館(7試合)	

9月15日	1 9:30~	2 10:35~	3 11:40~	4 12:45~	5 13:50~
	6 14:55~	7 16:00~	8 17:05~	9 18:10~	# 19:15~

9月16日	1 9:00~	2 10:05~	3 11:10~	4 12:15~	5 13:20~
9月23日	6 14:25~	7 15:30~	8 16:35~	9 17:40~	
10月6日					

①7-1-②7-6-③7-1-④7 (延長 3分) インターバル=8分

ニフォームはトーナメントの番号が小さいほうが淡色。ベンチはTOに向かって右側とす。

2013 市原市バスケットボール競技大会 秋季大会

9月15日	Aコート:八幡公民館(10試合)	Bコート:姉崎公民館(10試合)
9月16日	C・Dコート:三井化学体育館(8試合)	
9月23日	E・Fコート:三井化学体育館(9試合)	
10月6日	G・Hコート:京葉高校体育館(7試合)	

2013年8月15日	
主催	市原市バスケットボール協会
主幹	一般部会
後援	市原市教育委員会

会場設営は第3試合のチームが行う。第1試合のTO、帯同審判は第3試合のチームが担当する。
 (帯同審判が3回になるチームは3回目は協会審判員が対応)

※ 第2試合会員チーム(各チーム1名ずつ)の方達は、A・B会場は9時、C～H会場は8時30分から運営協力をお願いします。
 (内容:受付対応・スコアシート作成(メンバー表貼付)、集合場所は役員席)

会場片付けは最終試合チーム及びTOのチームが担当する。

※ 最終試合2試合前のチーム (例:第10試合→第8試合チーム、第9試合→第7試合チーム)
 試合終了後、会員チーム(各チーム2名ずつ)の方達は、ゴミ拾い・喫煙所等の確認を行って頂きます。(役員に確認してください)

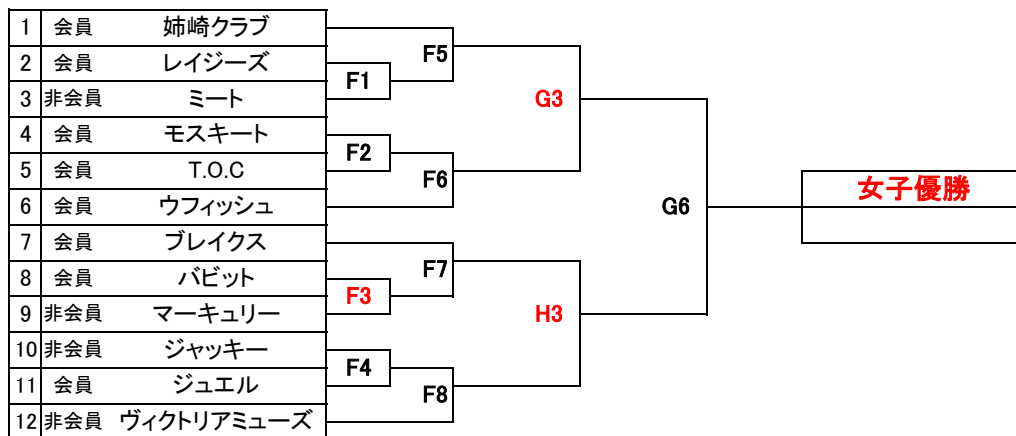
シニアブロック

Aブロック		①	②	③
B1位	① 出光ウイングス		E1	E4
B2位	② 三井スロースターズ	E1		E7
A1位	③ まっかちんII	E4	E7	

Bブロック		④	⑤	⑥
A3位	④ 富士パワーシニアーズ		E2	E5
B3位	⑤ ウィッシュ	E2		E8
A2位	⑥ シュガーライツ	E5	E8	

女子ブロック

赤印は当日会場準備担当チーム



①7-1-②7-6-③7-1-④7 (延長 3分) インターバル=8分

9月15日	1	9:30~	2	10:35~	3	11:40~	4	12:45~	5	13:50~
	6	14:55~	7	16:00~	8	17:05~	9	18:10~	#	19:15~

9月16日	1	9:00~	2	10:05~	3	11:10~	4	12:15~	5	13:20~
	9月23日	6	14:25~	7	15:30~	8	16:35~	9	17:40~	
10月6日										

ユニフォームはトーナメントの番号が小さいほうが淡色。ベンチはTOに向かって右側とする。