

# 第34回 中紀テニストーナメント

## 男子予選リーグ

### A組

		池田・花井	工藤・山本	柏木・西瀬	勝 敗	順 位
1	池田 春樹 (エンペラー) 花井 亮 (エンペラー)		6-0	6-1	2-0	1
2	工藤 祐希 (田辺高校) 山本 太一 (田辺高校)	0-6		6-1	1-1	2
3	柏木 大輝 (日高高校) 西瀬 航 (日高高校)	1-6	1-6		0-2	3

### B組

		梨本・梨本	城戸・平阪	青山・粟田	勝 敗	順 位
1	梨本 賢治 (サンズ) 梨本 真司 (ペナンガラン)		6-2	6-0	2-0	1
2	城戸 玲央 (田辺高校) 平阪 稀優 (田辺高校)	2-6		6-4	1-1	2
3	青山 準也 (日高高校) 粟田 響 (日高高校)	0-6	4-6		0-2	3

### C組

		白樫・森本	西崎・田島	今田・樫原	勝 敗	順 位
1	白樫 怜門 (日高高校) 森本 晃仁 (日高高校)		3-6	6-2	1-1	2
2	西崎 悠 (向陽高校) 田島 健人 (星林高校)	6-3		6-0	2-0	1
3	今田 渡 (RISE) 樫原 恵蔵 (RISE)	2-6	0-6		0-2	3

## D組

		岩橋・宮井	木下・夏見	田所・中川	勝 敗	順 位
1	岩橋 睦起 ( EUTC ) 宮井 優介 ( EUTC )		6-0	6-0	2-0	1
2	木下 晃輔 ( 日高高校 ) 夏見 昂樹 ( 日高高校 )	0-6		1-6	0-2	3
3	田所 亮祐 ( 田辺高校 ) 中川 凌 ( 田辺高校 )	0-6	6-1		1-1	2

## E組

		森本・池ノ上	中井・坂本	阪本・藤岡	勝 敗	順 位
1	森本 健也 ( フリー ) 池ノ上 覚 ( フリー )		def	6-0	1-0	1
2	中井 慧 ( 田辺高校 ) 坂本 晃成 ( 田辺高校 )	def		def	—	—
3	阪本 涼太 ( 日高高校 ) 藤岡 航大 ( 日高高校 )	0-6	def		0-1	3

順位は、本人たちの希望により決めました。

## F組

		松本・澤井	尾崎・友瀨	大原・柏木	勝 敗	順 位
1	松本 拓也 ( EUTC ) 澤井 康平 ( EUTC )		5-6	6-2	1-1	2
2	尾崎 達哉 ( RISE ) 友瀨 直人 ( RISE )	6-5		6-0	2-0	1
3	大原 翔太 ( 日高高校 ) 柏木 雅志 ( 日高高校 )	2-6	0-6		0-2	3

## G組

		浜田・辻上	田中・清水	井領・小池	勝 敗	順 位
1	浜田 尚明 ( DKK ) 辻上 潤 ( ミロ )		6-0	6-1	2-0	1
2	田中 順也 ( 日高高校 ) 清水 大暉 ( 日高高校 )	0-6		6-2	1-1	2
3	井領 研二 ( RISE ) 小池 啓介 ( RISE )	1-6	2-6		0-2	3

H組

		大川・佐武	霧巻・林	木村・玉置	勝 敗	順 位
1	大川 秀樹 (スマイルD) 佐武 寿英 (DKK)		6-2	6-1	2-0	1
2	霧巻 峰夫 (RISE) 林 尚平 (RISE)	2-6		6-2	1-1	2
3	木村 芳輝 (日高高校) 玉置 翔太 (日高高校)	1-6	2-6		0-2	3

I組

		戸根・志賀	若崎・玉置	松下・湯川	勝 敗	順 位
1	戸根 康文 (Jクラブ) 志賀 俊則 (T.T.ひだか)		6-0	6-2	2-0	1
2	若崎 瑛己 (日高高校) 玉置 千也 (日高高校)	0-6		3-6	0-2	3
3	松下 修 (RISE) 湯川 克己 (RISE)	2-6	6-3		1-1	2

J組

		保田・尾崎	長峪・西岡	瀧口・泉	上山・松浦	勝 敗	順 位
1	保田 智也 (日高高校) 尾崎 黎 (日高高校)		6-3	1-6	5-6	1-2	3
2	長峪 利光 (RISE) 西岡 憲司 (RISE)	3-6		6-1	5-6	1-2	2
3	瀧口 幹大 (和高専) 泉 烈也 (和高専)	6-1	1-6		2-6	1-2	4
4	上山 皓生 (日高高校) 松浦 友輝 (日高高校)	6-5	6-5	6-2		3-0	1

順位は、得失差で決めました。

# 第34回 中紀テニストーナメント

## 女子予選リーグ

### A組

		谷端・西崎	三木・畑崎	白樫・天津	勝 敗	順 位
1	谷端 智子 ( ミントクラブ ) 西崎 容子 ( グリーンTC )		5-6	6-1	1-1	2
2	三木 詩央里 ( 日高高校 ) 畑崎 咲良 ( 日高高校 )	6-5		6-1	2-0	1
3	白樫 純代 ( RISE ) 天津 初穂 ( RISE )	1-6	1-6		0-2	3

### B組

		松下・小川	末本・吉井	奥山・藤川	勝 敗	順 位
1	松下 かのん ( 星林高校 ) 小川 万里奈 ( WATS )		6-0	6-0	2-0	1
2	末本 夏希 ( 田辺高校 ) 吉井 真生 ( 田辺高校 )	0-6		6-2	1-1	2
3	奥山 紗衣 ( 日高高校 ) 藤川 真夕 ( 日高高校 )	0-6	2-6		0-2	3

### C組

		山下・古瀬	宮尾・塩路	鈴木・照井	勝 敗	順 位
1	山下 有香 ( HYBRID ) 古瀬 小百合 ( DKK )		6-0	6-0	2-0	1
2	宮尾 留奈 ( 日高高校 ) 塩路 茉内 ( 日高高校 )	0-6		2-6	0-2	3
3	鈴木 巴那美 ( 和高専 ) 照井 愛果 ( 和高専 )	0-6	6-2		1-1	2

## D組

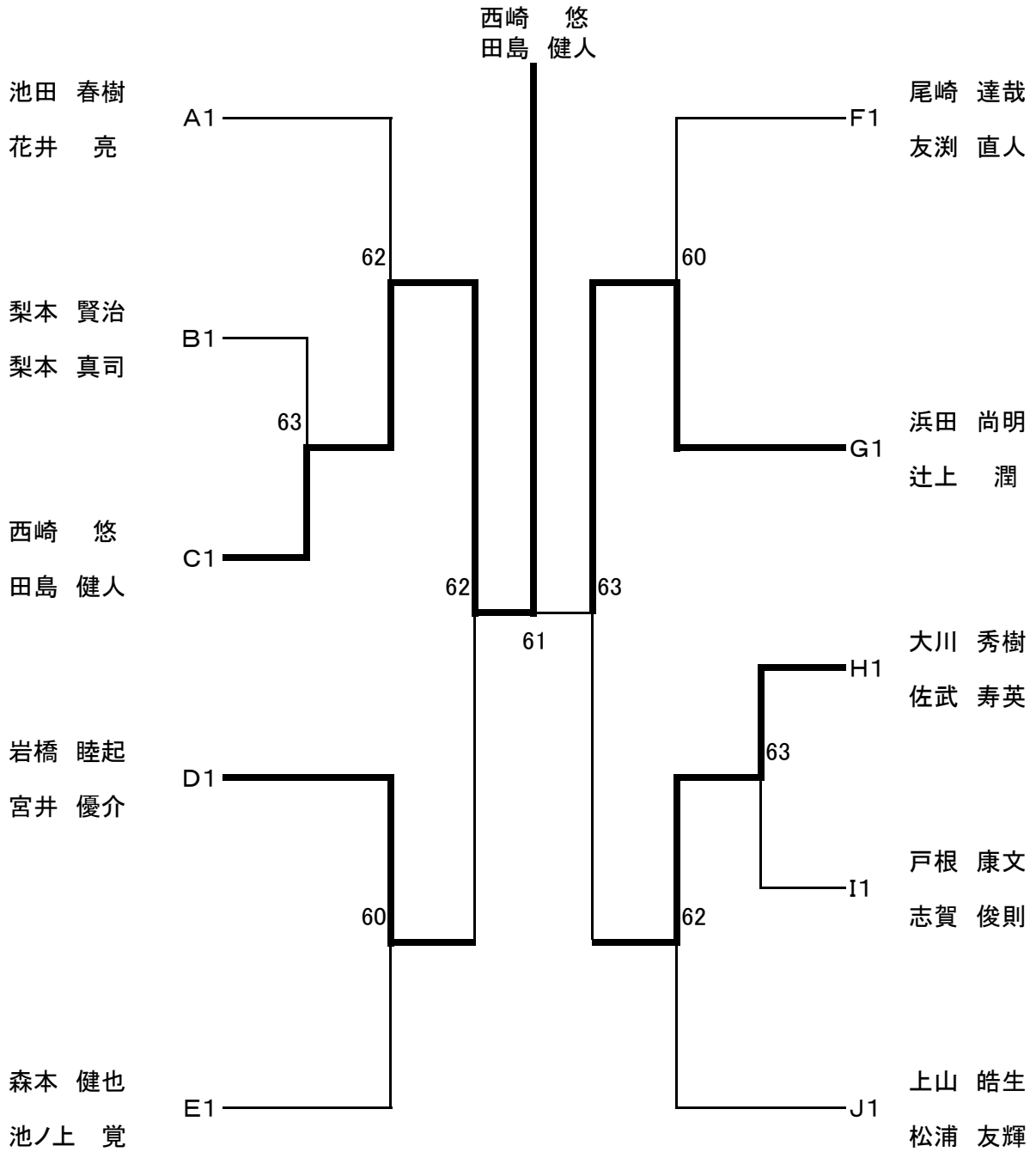
		山田・庄司	山本・立野	谷田・瀬戸	大木・橋本	勝 敗	順 位
1	山田 智穂 (スマイルD) 庄司 香 (サンズ)		6-0	6-1	6-0	3-0	1
2	山本 詩央理 (日高高校) 立野 聖奈 (日高高校)	0-6		3-6	2-6	0-3	4
3	谷田 芽依 (田辺高校) 瀬戸 悠希 (田辺高校)	1-6	6-3		6-4	2-1	2
4	大木 優実 (日高高校) 橋本 二美 (日高高校)	0-6	6-2	4-6		1-2	3

## E組

		岡・村松	中川・伊藤	奥山・高野	森本・野尻	勝 敗	順 位
1	岡 はるか (日高高校) 村松 美季 (日高高校)		6-3	6-0	6-0	3-0	1
2	中川 真衣 (ペナンガラン) 伊藤 梨子 (フリー)	3-6		6-1	6-0	2-1	2
3	奥山 瑠美 (日高高校) 高野 杏華 (日高高校)	0-6	1-6		6-1	1-2	3
4	森本 光代 (RISE) 野尻 幸代 (RISE)	0-6	0-6	1-6		0-3	4

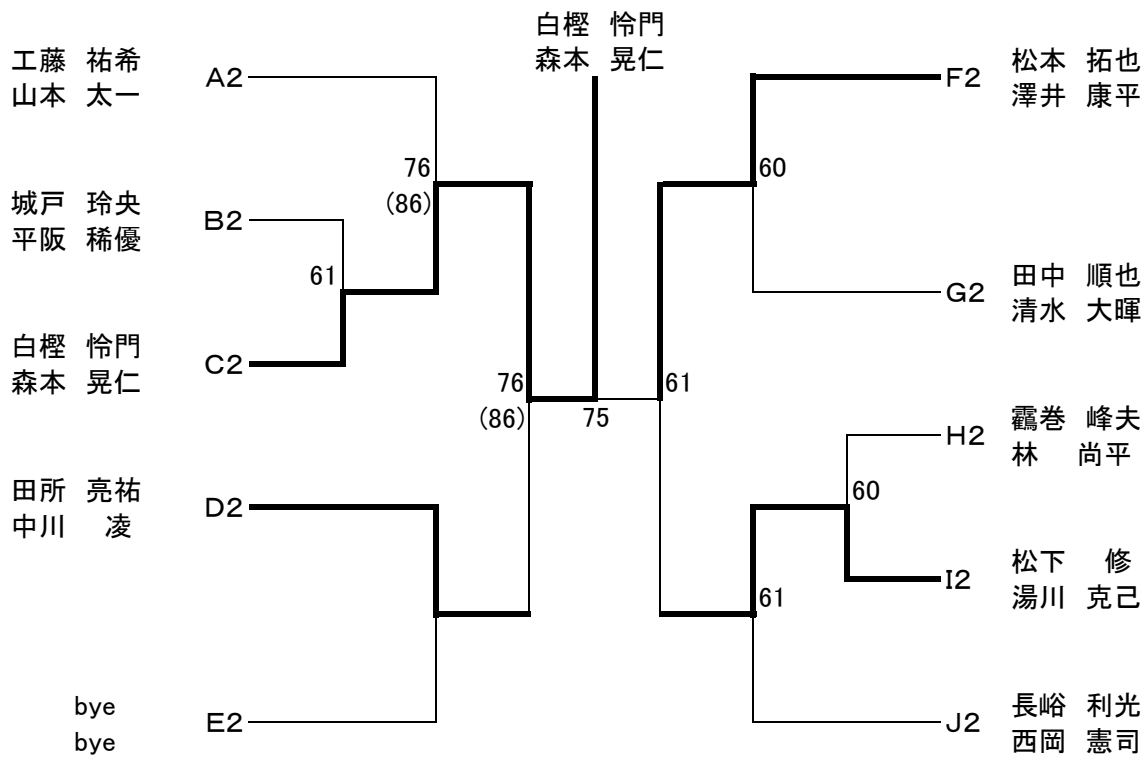
# 第34回 中紀テニストーナメント

## 男子決勝トーナメント

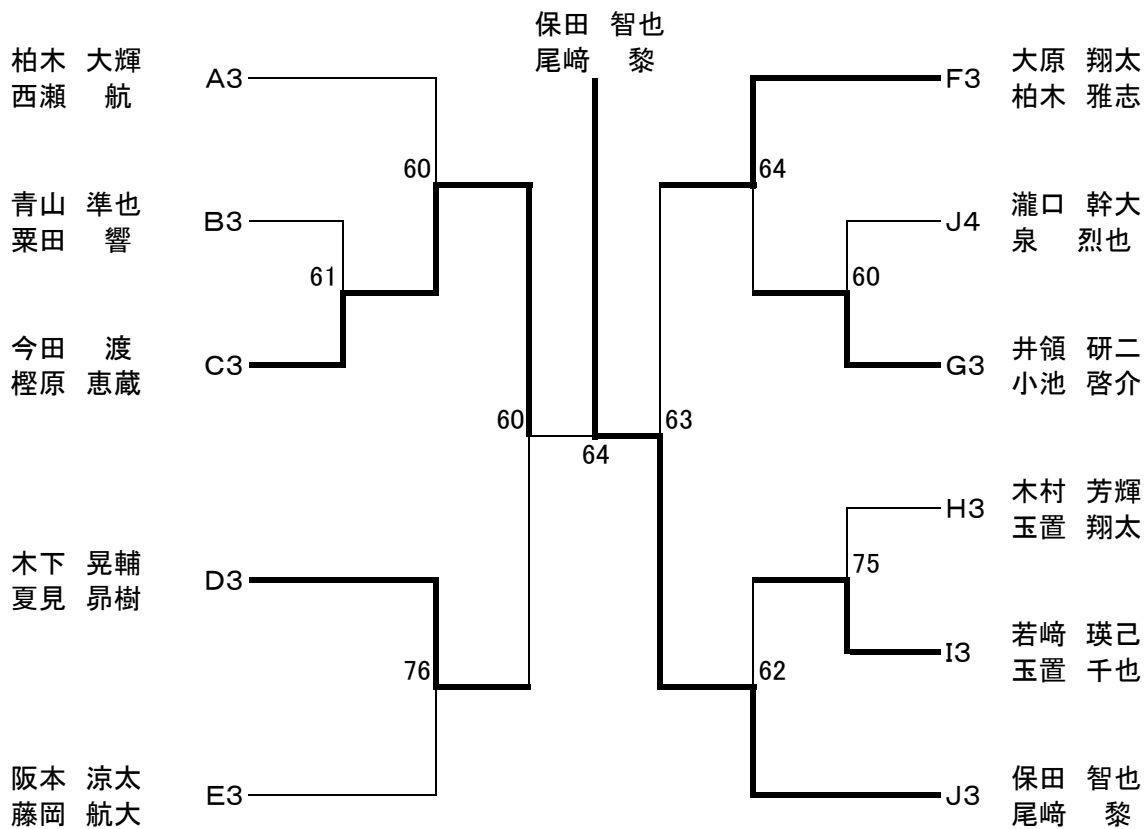


# 第34回 中紀テニストーナメント

## 男子2位グループトーナメント

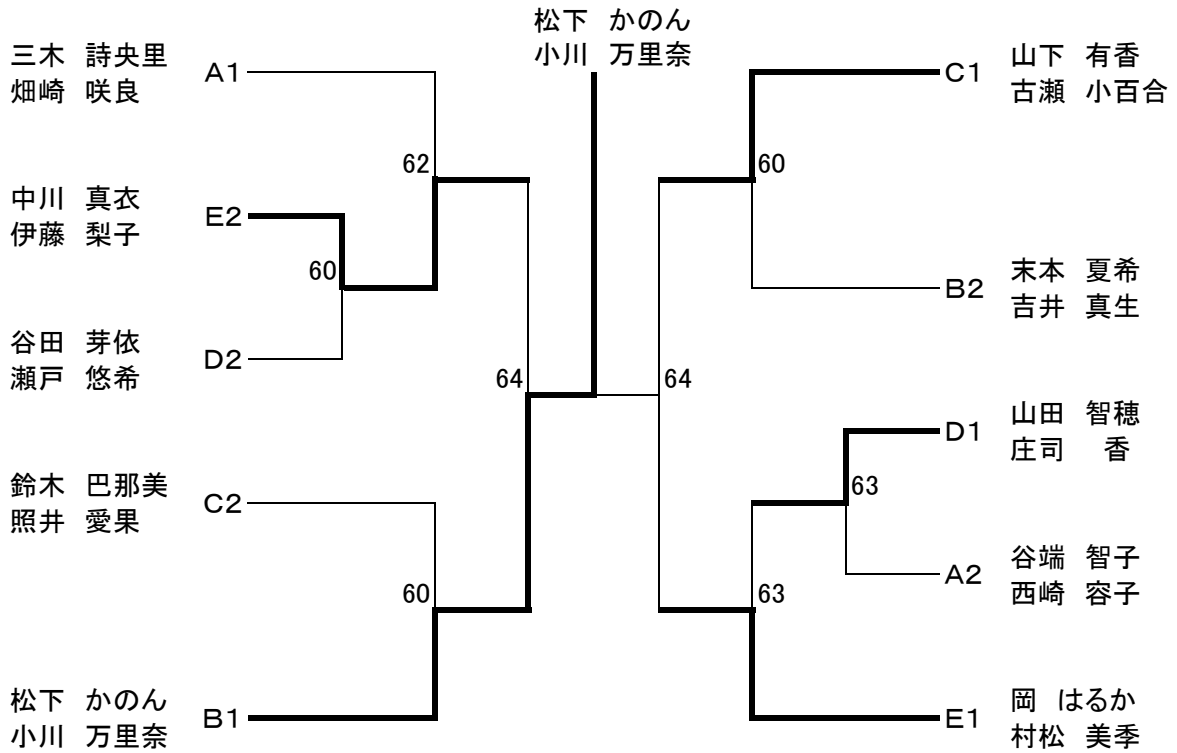


## 男子3位4位グループトーナメント



# 第34回 中紀テニストーナメント

## 女子決勝トーナメント



## 女子3位4位グループトーナメント

