

日高地方スポレク大会 申告テニス

主管：日高テニス協会
平成 17 年 9 月 11 日開催

クラス の部 決勝リーグ

	高尾・今井	岡本・高垣	田中・崎山	片岡・栗林	勝 敗	順 位
高尾(Jクラブ) 今井(Jクラブ)		6 - 3	6 - 1	6 - 0	3 - 0	1
岡本(スマイルD) 高垣(スマイルD)	3 - 6		6 - 0	6 - 0	2 - 1	2
田中(日高々校) 崎山(日高々校)	1 - 6	0 - 6		3 - 6	0 - 3	4
片岡(チームハロク) 栗林(チームハロク)	0 - 6	0 - 6	6 - 3		1 - 2	3

優 勝 高尾 雅也・今井 泰樹 組

準優勝 岡本 安洋・高垣 豊 組

第3位 片岡 唯継・栗林 誠 組

日高地方スポレク大会 申告テニス

主管：日高テニス協会
平成 17 年 9 月 11 日開催

クラス の部 予選リーグ

A組

	熊代・岡本	川上・川上	今井・岡本	勝 敗	順 位
熊代(日高々校) 岡本浩(日高々校)		1 - 6	2 - 6	0 - 2	3
川上(9's) 川上(9's)	6 - 1		6 - 4	2 - 0	1
今井(白馬クラブ) 岡本(白馬クラブ)	6 - 2	4 - 6		1 - 1	2

B組

	中村・井川	田中・堂代	尾崎・西野	勝 敗	順 位
中村 ^将 (日高々校) 井川(日高々校)		6 - 0	2 - 6	1 - 1	2
田中(日高々校) 堂代(日高々校)	0 - 6		1 - 6	0 - 2	3
尾崎(9's) 西野(9's)	6 - 2	6 - 1		2 - 0	1

C組

	芝・森本	尾谷・尾谷	松田・木村	勝 敗	順 位
芝(日高々校) 森本(日高々校)		4 - 6	6 - 2	1 - 1	2
尾谷(9's) 尾谷(9's)	6 - 4		6 - 4	2 - 0	1
松田(白馬クラブ) 木村(白馬クラブ)	2 - 6	4 - 6		0 - 2	3

D組

	榎島・松本	湯川・山田	和泉・兼子	勝 敗	順 位
榎島(日高々校) 松本(日高々校)		6 - 3	7 - 6	2 - 0	1
湯川(スマイルD) 山田(白馬クラブ)	3 - 6		6 - 3	1 - 1	2
和泉(チームハロク) 兼子(チームハロク)	3 - 6	7 - 6		0 - 2	3

E組

	中村・岡本	湯川・前田	升田・小島	勝 敗	順 位
中村和(日高々校) 岡本興(日高々校)		0 - 6	2 - 6	0 - 2	3
湯川(日高病院) 前田(白馬クラブ)	6 - 0		6 - 4	2 - 0	1
升田(チームハロク) 小島(チームハロク)	6 - 2	4 - 6		1 - 1	2

F組

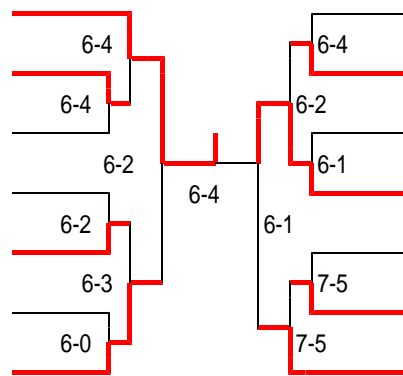
	西・熊	悦宗・堀内	林・村上	勝 敗	順 位
西洋 (日高々校)		4 - 6	0 - 6	0 - 2	3
熊 (日高々校)					
悦宗 (日高々校)	6 - 4		1 - 6	1 - 1	2
堀内 (日高々校)					
林 (9's)	6 - 0	6 - 1		2 - 0	1
村上 (9's)					

G組

	西・池ノ上	阪口・山本		勝 敗	順 位
西修 (日高々校)		1 - 8		0 - 1	2
池ノ上 (日高々校)					
阪口 (御坊TC)	8 - 1			1 - 0	1
山本 (白馬クラブ)					

クラス の部
決勝トーナメント

林・村上
舛田・小島
尾谷・尾谷
西・池ノ上
尾崎・西野
中村・井川
前田・湯川



川上・川上
今井・岡本
芝・森本
阪口・山本
悦宗・堀内
山田・湯川
槇島・松本

優 勝 林 浩三・村上 勇 組
準優勝 阪口 和弘・山本 光重 組
第3位 前田 賢二・湯川 直紀 組
槇島 翔・松本 拓実 組

日高地方スポレク大会 申告テニス

主管：日高テニス協会
平成 17 年 9 月 11 日開催

クラス の部 予選リーグ

A 組

	高芝・中嶋	切畑・浜口	中村・浜中	勝	敗	順位
高芝(日高々校)		2 - 6	0 - 6	0 - 2		3
中嶋(日高々校)						
切畑(白馬クラブ)	6 - 2		6 - 7	1 - 1		2
浜口(白馬クラブ)						
中村(9's)	6 - 0	7 - 6		2 - 0		1
浜中(9's)						

B 組

	西村・宮下	片岡・本田	中江・脇坂	勝	敗	順位
西村(日高々校)		0 - 6	0 - 6	0 - 2		3
宮下(日高々校)						
片岡(チームハロク)	6 - 0		6 - 2	2 - 0		1
本田(チームハロク)						
中江(クロスロード)	6 - 0	2 - 6		1 - 1		2
脇坂(クロスロード)						

C 組

	永田・永田	山野・蔵光	阿部・今井	勝	敗	順位
永田(チームハロク)		6 - 4	5 - 7	1 - 1		2
永田(チームハロク)						
山野(9's)	4 - 6		6 - 4	1 - 1		1
蔵光(9's)						
阿部(ピース)	7 - 5	4 - 6		1 - 1		3
今井(スマイルD)						

順位は、じゃんけんで決定

D 組

	川端・木下	高瀬・清水	石津・榎本	勝	敗	順位
川端(日高々校)		1 - 6	0 - 6	0 - 2		3
木下(日高々校)						
高瀬(白馬クラブ)	6 - 1		1 - 6	1 - 1		2
清水(白馬クラブ)						
石津(チームハロク)	6 - 0	6 - 1		2 - 0		1
榎本(チームハロク)						

E 組

	川口・東岸	坂本・福原	熊本・内田	勝	敗	順位
川口(日高々校)		7 - 6	6 - 1	2 - 0		1
東岸(日高々校)						
坂本(たんぼぼ)	6 - 7		6 - 1	1 - 1		2
福原(たんぼぼ)						
熊本(フリー)	1 - 6	1 - 6		0 - 2		3
内田(フリー)						

F組

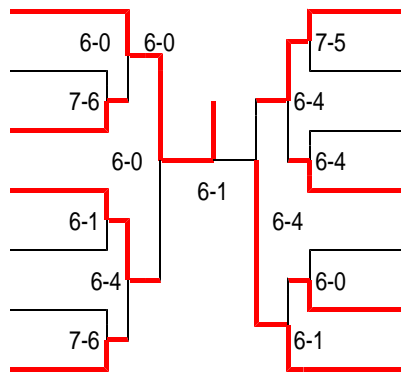
	塩崎・後藤	中野・川嶋		勝	敗	順位
塩崎(日高々校) 後藤(日高々校)		2 - 8		0 - 1		2
中野(9's) 川嶋(9's)	8 - 2			1 - 0		1

G組

	玉置・上西	鳴川・森		勝	敗	順位
玉置(日高々校) 上西(日高々校)		5 - 8		0 - 1		2
鳴川(白馬クラブ) 森(白馬クラブ)	8 - 5			1 - 0		1

クラスの部
決勝トーナメント

石津・榎本
永田・永田
中江・脇坂
中村・浜中
切畑・浜口
川口・東岸
坂本・福原



高瀬・清水
中野・川嶋
山野・蔵光
玉置・上西
塩崎・後藤
鳴川・森
片岡・本田

- 優勝 石津 佳威・榎本 静代 組
準優勝 片岡 妙子・本田 優子 組
第3位 高瀬 芳子・清水 奈津美 組
中村 清一・濱中 美子 組