

# 第3回 HIDAKAミックスダブルス大会

主催：日高テニス協会

## Aクラス予選リーグ

### 1組

	本田・本田	小山・塩路	湯川・湯川	勝	敗	順位
本田・本田 (DKK)		3 - 6	4 - 6	0 - 2		3
小山・塩路 (サンズ・スマイルD)	6 - 3		6 - 0	2 - 0		1
湯川・湯川 (日高病院)	6 - 4	0 - 6		1 - 1		2

### 2組

	村上・数原	高垣・土井	堀・古瀬	勝	敗	順位
村上・数原 (キャロット)		5 - 7	2 - 6	0 - 2		3
高垣・土井 (スマイルD・サンズ)	7 - 5		6 - 7	1 - 1		2
堀・古瀬 (DKK)	6 - 2	7 - 6		2 - 0		1

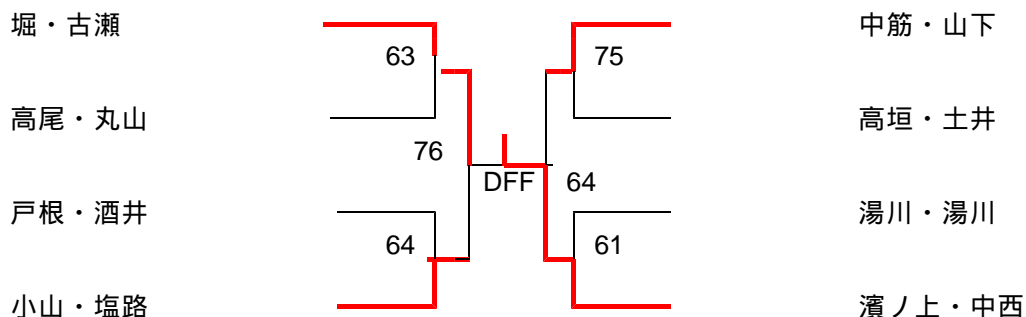
### 3組

	岡本・湯川	中筋・山下	高尾・丸山	勝	敗	順位
岡本・湯川 (スマイルD)						
中筋・山下 (DKK・ハイブリッド)			6 - 1	1 - 0		1
高尾・丸山 (Jクラブ・田辺硬式)		1 - 6		0 - 1		2

### 4組

	戸根・酒井	青木・高垣	濱ノ上・中西	伊賀・川本	勝	敗	順位
戸根・酒井 (川辺TC・ハイブリッド)		6 - 2	4 - 6	6 - 3	2 - 1		2
青木・高垣 (スピリッツ・スマイルD)	2 - 6		1 - 6	5 - 7	0 - 3		4
濱ノ上・中西 (太陽クラブ・スロウキス)	6 - 4	6 - 1		6 - 2	3 - 0		1
伊賀・川本 (ジーファーム)	3 - 6	7 - 5	2 - 6		1 - 2		3

## 決勝トーナメント



優勝：濱ノ上 嗣雄 中西 かおり ペア  
 準優勝：堀 敏和 古瀬 小百合 ペア  
 第3位：小山 均 塩路 悦代 ペア  
 中筋 貢 山下 有香 ペア

## Bクラス予選リーグ

### 1組

	片岡・片岡	江村・鳴川	古瀬・古瀬	勝	敗	順位
片岡・片岡(チーム羽六)		6 - 3	6 - 4	2	0	1
江村・鳴川(フォレスト・白馬クラブ)	3 - 6		3 - 6	0	2	3
古瀬・古瀬(DKK)	4 - 6	6 - 3		1	1	2

### 2組

	杉本・杉本	兼子・植田	谷前・大木	勝	敗	順位
杉本・杉本(STM)		1 - 6	6 - 1	1	1	2
兼子・植田(チーム羽六)	6 - 1		3 - 6	1	1	1
谷前・大木(サンズ)	1 - 6	6 - 3		1	1	3

0  
+2  
-2

### 3組

	寺守・岡本	田中・西野	梅本・梅本	勝	敗	順位
寺守・岡本(白馬クラブ)		6 - 2	3 - 6	1	1	2
田中・西野(フォレスト)	2 - 6		2 - 6	0	2	3
梅本・梅本(東燃TC)	6 - 3	6 - 2		2	0	1

### 4組

	竹内・森	多田・川島	木戸地・神野	勝	敗	順位
竹内・森(白馬クラブ)		6 - 1	6 - 0	2	0	1
多田・川島(フォレスト)	1 - 6		6 - 0	1	1	2
木戸地・神野(日高病院)	0 - 6	0 - 6		0	2	3

### 5組

	森本・森本	山本・奥代	川上・山本	勝	敗	順位
森本・森本(フォレスト)		1 - 6	6 - 2	1	1	2
山本・奥代(チーム羽六)	6 - 1		6 - 4	2	0	1
川上・山本(サンズ・松下スポーツ)	2 - 6	4 - 6		0	2	3

### 6組

	山本・津村	網本・洞	山野・浜中	勝	敗	順位
山本・津村(白馬クラブ・フリー)		2 - 6	3 - 6	0	2	3
網本・洞(ウィルソン・ミロ)	6 - 2		6 - 1	2	0	1
山野・浜中(フォレスト)	6 - 3	1 - 6		1	1	2

### 7組

	石田・高瀬	荷稻・坂本	吉木・吉木	勝	敗	順位
石田・高瀬(白馬クラブ)		6 - 5	1 - 6	1	1	2
荷稻・坂本(ホワイトウイング)	5 - 6		1 - 6	0	2	3
吉木・吉木(エバーグリーン)	6 - 1	6 - 1		2	0	1

### 8組

	金岡・金岡	今井・今井	中川・小柴	勝	敗	順位
金岡・金岡 (hinano)		0 - 6	6 - 3	1 - 1		2
今井・今井 (Jクラブ)	6 - 0		6 - 5	2 - 0		1
中川・小柴 (チーム羽六)	3 - 6	5 - 6		0 - 2		3

### 9組

	垓本・垓本	神崎・山田	原・鈴木	勝	敗	順位
垓本・垓本 (白馬クラブ)		6 - 0	6 - 2	2 - 0		1
神崎・山田 (チーム羽六)	0 - 6		1 - 6	0 - 2		3
原・鈴木 (ウィルソン・サッシ-ウィンドウ)	2 - 6	6 - 1		1 - 1		2

### 10組

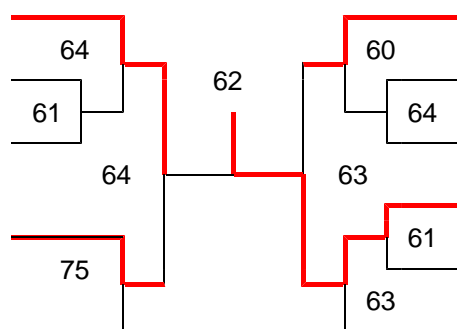
	尾崎・林	村上・前田	桐山・切畑	柏木・柏木	勝	敗	順位
尾崎・林 (フォレスト)		6 - 3	6 - 0	6 - 0	3 - 0		1
村上・前田 (松下スポーツ)	3 - 6		6 - 0	6 - 0	2 - 1		2
桐山・切畑 (白馬クラブ)	0 - 6	0 - 6		1 - 6	0 - 3		4
柏木・柏木 (STM)	0 - 6	0 - 6	6 - 1		1 - 3		3

### 11組

	高垣・向井	小島・志田	宮崎・竹本	石田・石田	勝	敗	順位
高垣・向井 (御坊TC・白馬クラブ)		6 - 0	2 - 6	2 - 6	1 - 2		2
小島・志田 (チーム羽六)	0 - 6		6 - 0	0 - 6	1 - 2		4
宮崎・竹本 (フリー)	6 - 2	0 - 6		5 - 6	1 - 2		3
石田・石田 (東燃TC)	6 - 2	6 - 0	6 - 5		3 - 0		1

## 決勝トーナメント

網本・洞  
兼子・植田  
梅本・梅本  
垓本・垓本  
今井・今井



尾崎・林  
石田・石田  
片岡・片岡  
山本・奥代  
吉木・吉木  
竹内・森

優勝：山本 崇央 奥代 美穂 ペア  
準優勝：網本 雅一 洞 美子 ペア  
第3位：垓本 清 垓本 真里奈 ペア  
尾崎 達哉 林 資子 ペア