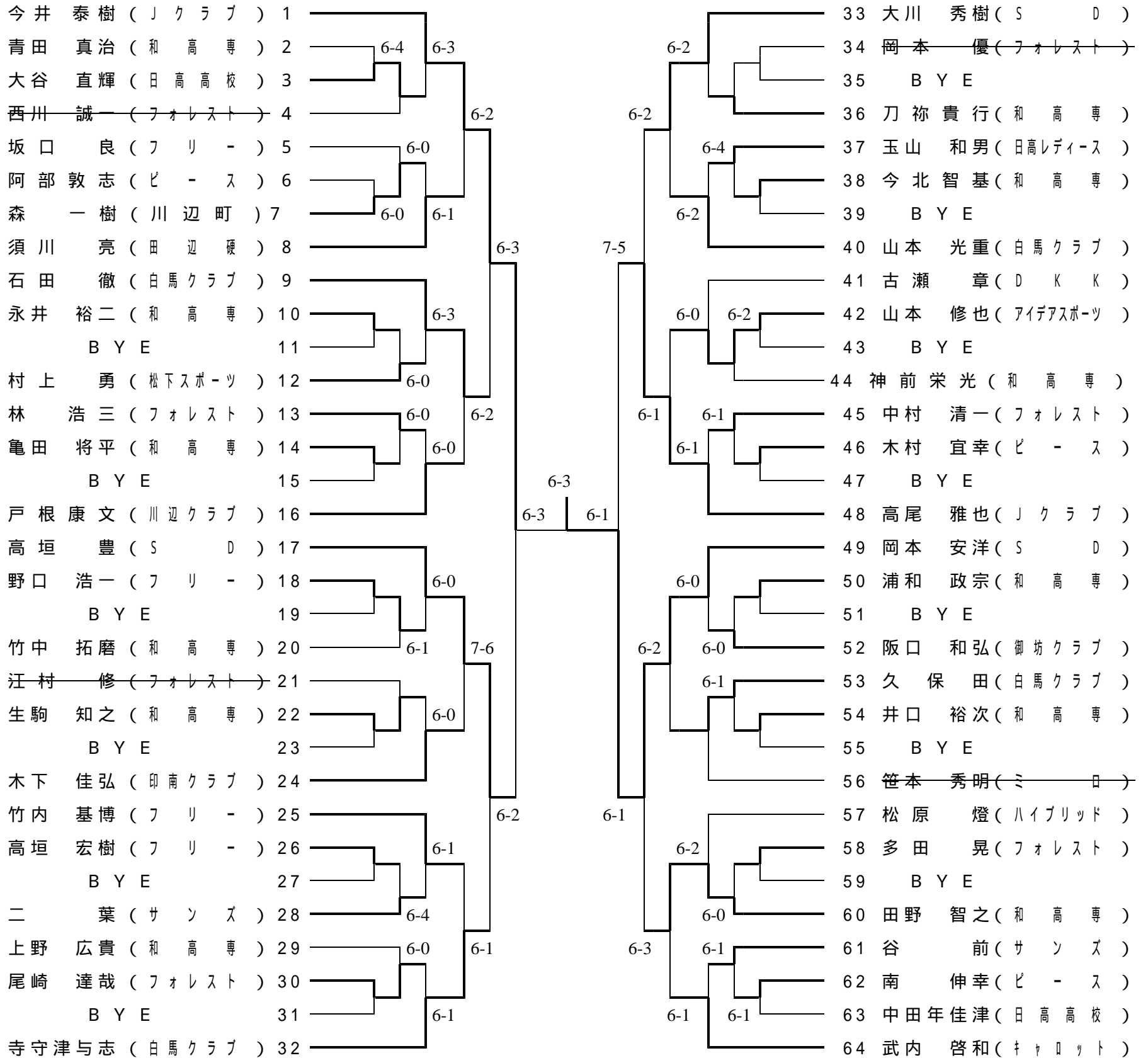


# 第 2 2 回 町 長 杯 テ ニ ス 大 会 組 合 せ 表

## 男子の部



# 第 2 2 回 町 長 杯 テ ニ ス 大 会 組 合 せ 表

## 女 子 の 部

