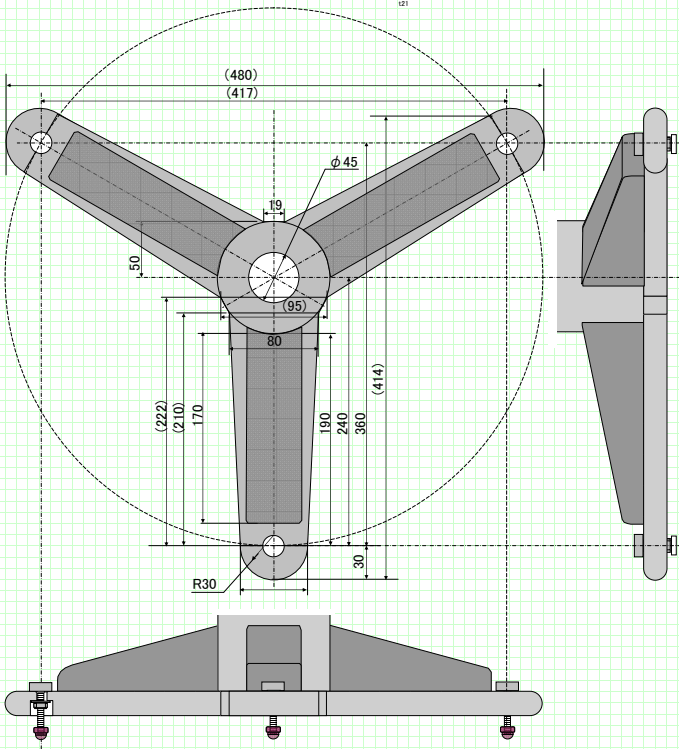
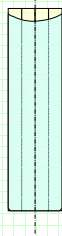


補強部分

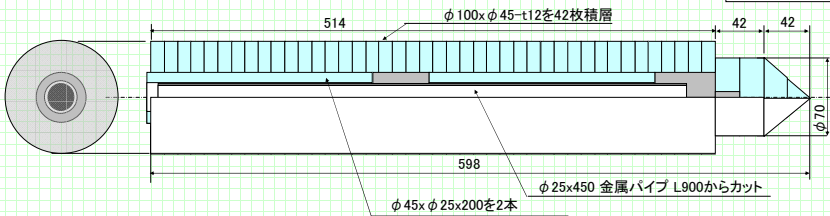
三脚の補強部分

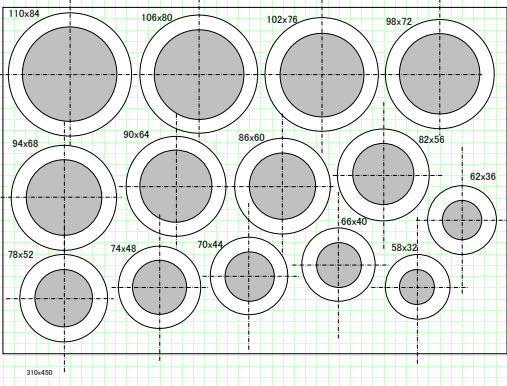
補強材...t12を4枚積層



支柱の三脚部分

支柱部分





サブキャビネット