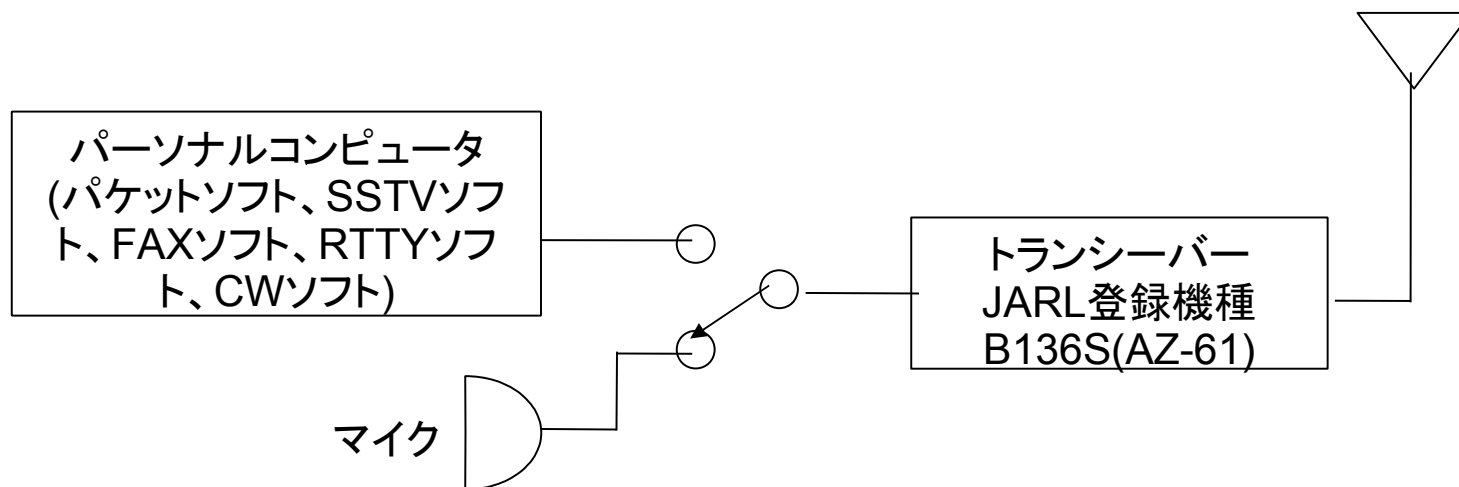


第2送信機系統図



パケットソフト諸元(1200bps)

方式: AFSK方式
通信速度: 1200ボー
副搬送波周波数: 1700Hz
最大周波数変移: ± 500 Hz
符号の構成: AX.25プロトコル準拠
装置出力の最高周波数: 3kHz以下
電波形式: F2D(FM)

SSTVソフト諸元

方式: SCFM方式
最高映像周波数: 900Hz以下
副搬送波周波数: 1750Hz
(白2300Hz、黒1500Hz、同期1200Hz)
最大周波数変移: ± 550 Hz
装置出力の最高周波数: 3kHz以下
電波形式: F3F(FM)

RTTYソフト諸元

方式: AFSK方式
通信速度: 45.5~110ボー(可変)
副搬送波周波数: 2210Hz
最大周波数変移: ± 100 Hz
装置出力の最高周波数: 2310Hz
符号の構成: BAUDOTコード
電波形式: F2B(FM)

FAXソフト諸元

方式: SCFM方式
最高映像周波数: 828Hz以下
副搬送波周波数: 1900Hz
最大周波数変移: ± 400 Hz
装置出力の最高周波数: 3kHz以下
電波形式: F3C(FM)

CWソフト諸元

方式: 可聴トーン信号を使用し
てのモールス符号電信
発振周波数: 400~1200Hz
電波形式: F2A(FM)