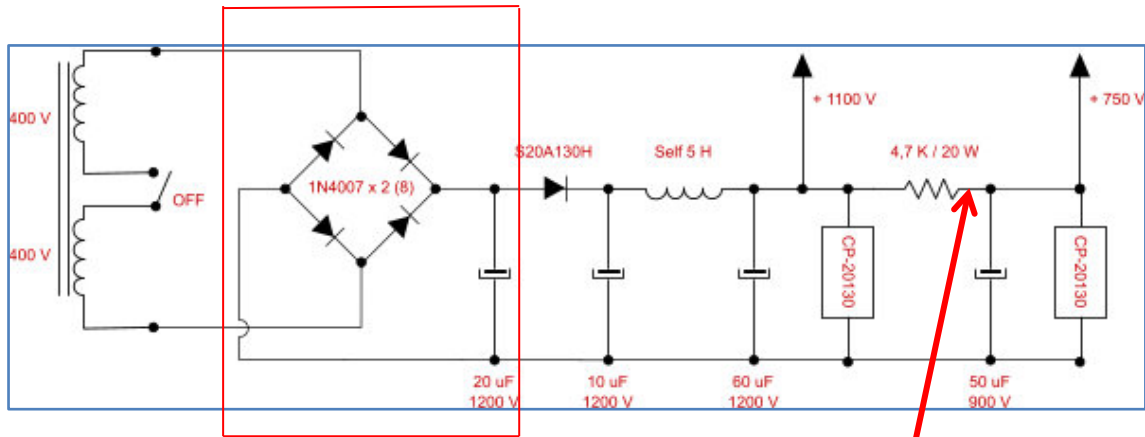


211 Second generation rectifier circuit

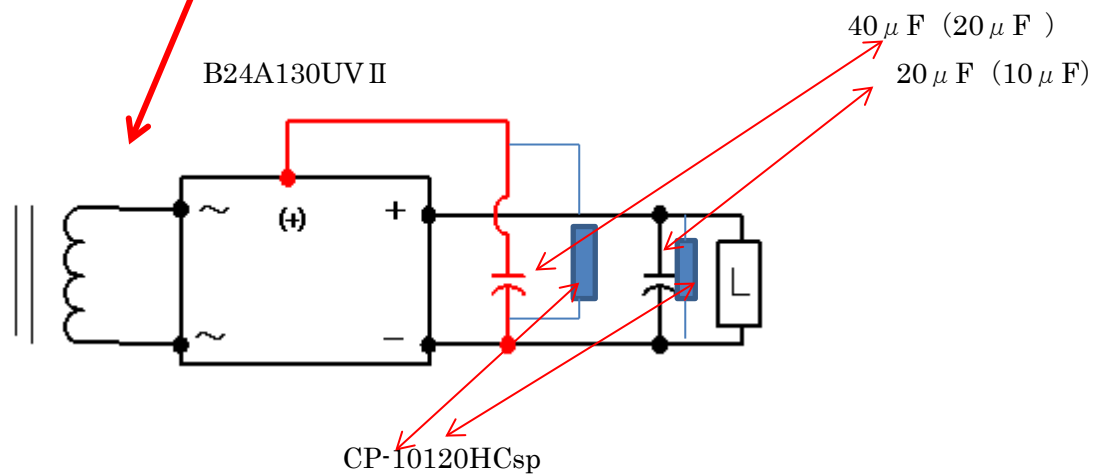


LC-20105Hsp 挿入
(LC-20105 Hsp insertion)

LC-20105:20A チップ、1050V 耐圧

前段+1100V が急激な負荷でドロップすると、900V も連動して下がるのを防ぐため、

(In order to prevent the 900V from going down in conjunction with dropping when the front stage + 1100V drops with a sudden load,)



B24A130UV II × 2

CP-10120HCsp × 4

LC-20105Hsp × 2

用意できました。CP-20130HSP × 4 と一緒に送ります。

(I was prepared. We will send it along with CP - 20130 HSP × 4.)