

2nd generation series of power supply circuit module

BC24A45UVer **AC160V** ,BC24A60UVer **AC210V** (特許第4126357号)

For Semiconductor AMP \pm power supply **MAX AC160V ,210V**
 RATING Peak Forward Current 24A Peak Reverse Voltage 450V,600V

世界中でただ一つ倍音再生（自然界の音）の可能なアンプの製作が出来ます。



~ (+) +
 BC24A45UVer
 A&R Lab
 ~ (-) -

OUTLINE

30 x 27 x H9 (+ リード線)

Price : BC24A35UVer ¥15,000-
 BC24A45UVer ¥16,000-
 BC24A60UVer ¥18,000-

特徴

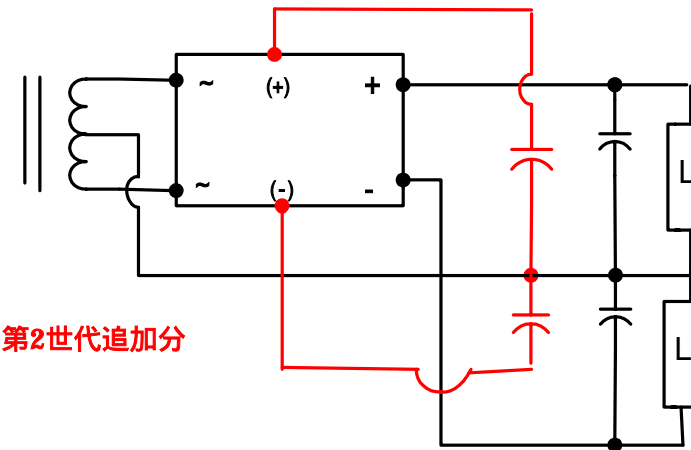
* 従来電源回路の宿命、CからDiに切り替わる時、Cの過渡現象、から負荷に電流の供給されない時間帯が存在（毎サイクル2回、推定約950 μ s、約10%の音声信号の欠落）、第2世代電源モジュールはその部分に電流を供給、リップルのP-Pを約50~60%改善。電池電源を超える直流の供給が可能になります。

* 従来整流回路に比べ、音声信号の欠落を改善、電源回路のS/N比が改善され**倍音再生（自然界の音）**可能になります。

使用条件

*、赤字追加コンデンサはメインCの2倍が推奨です。

* 電流定格はチップ電流定格です、実機では取り付け温度環境でパッケージ熱抵抗が変わります、モジュール温度で70 以下をおすすめします。



赤字 第2世代追加分

2nd generation series of power supply circuit

A & R Lab 代表 出川三郎
 住所 〒257-0001 秦野市鶴巻北3-10-23
 TEL、FAX 0463-76-9606
 mail : sdegawa@mvd.biglobe.ne.jp