

C P M (Capacitor Potential Module) 回路、モジュール、Pat No 3133340号

最新のテクノロジーを使い、直流電源回路の回路内をコントロールし、直流電源回路のコンデンサの特性を引き出します。

動作原理

C P M (Capacitor Potential Module) C P Mの特性をHP社製4800A型ベクトルインピーダンスメーターで測定すると、

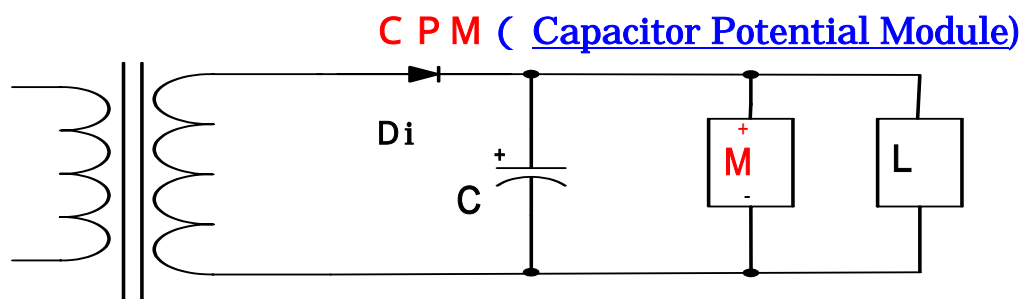
真空管アンプの直流回路でインピーダンスの高い回路では、B⁺用 (CP-3045H) は810Hzが純抵抗特性、810Hzより低い周波数では35度のL分を持った抵抗、810Hzより高い周波数ではC分を示すそしてこのCは抵抗分を含み50 K Hzで完全なコンデンサ、500 pFのコンデンサ特性を示します、また、アノードからカソードに電流を流すSBD特性も兼ねそなえています、

効用としては電源側からのSBD、Di、Cから発生する交流成分の高周波ノイズをアースに流すパスコンの役目と負荷側アウトプットトランス、スピーカーからの逆起電圧を-側から+側に回生させる、理想のローパス、ハイカットの役目をします。

インピーダンスの低い回路、ヒーター、半導体AMP用回路では、(CP-3006H) は80Hzが純抵抗特性、80Hzより低い周波数が15度のL分を持った抵抗、80Hzより高い周波数ではC分を示す、そしてこのCは抵抗分を含み20KHzで完全なコンデンサ、6000pFのコンデンサ特性を示します、SBD特性は低リーク、理論限界値に近いVF特性です、**C P M**は電源側が発生する交流成分高周波ノイズをアースに流すパスコンの役目、また交流成分のリプル、音声信号等の電流が負荷回路(.数mオーダ)のインピーダンスを持つ回路に流れると逆起電圧が発生します、これを電流として回生する役目をします。

結果

直流電源回路での過渡現象を抑えると、一時的な回路の瞬断状態がなくなることで、低域のドライブ能力が上がり、尾を引く現象がなくなりキレの良い低音が再生されます、高域は高調波ノイズ成分が減ることで、今まで体験出来なかった倍音再生が出来、音楽を聴く楽しみが増えます。



真空管AMP B電源用 *赤字はコンデンサ電圧

CP-3060H MAX 600V ¥6,300- CP-1060H MAX600V ¥4,500-
 CP-3045H MAX 450V ¥4,700- CP-1045H MAX450V ¥4,000-
 CP-3030H MAX 300V ¥3,700-
 CP-2060H MAX 600V ¥5,000-
 CP-2050HC MAX 500V ¥5,400- CP-1050HC MAX500V ¥4,800-
 CP-2045H MAX 450V ¥4,400-
 CP-2045HC MAX 450V ¥4,800- CP-1045HC MAX450V ¥4,300-
 ヒータ用、半導体AMP用

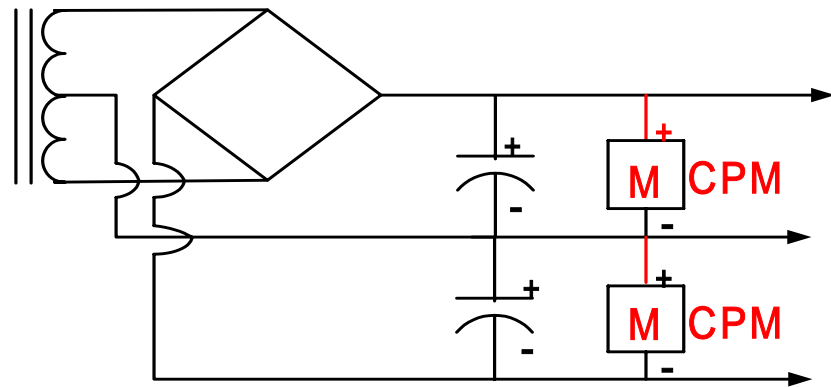
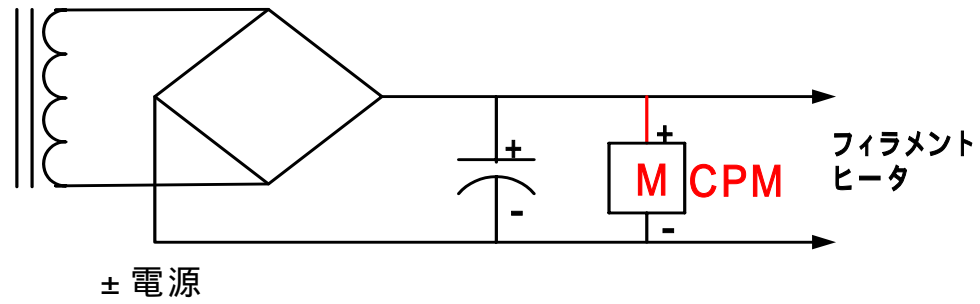
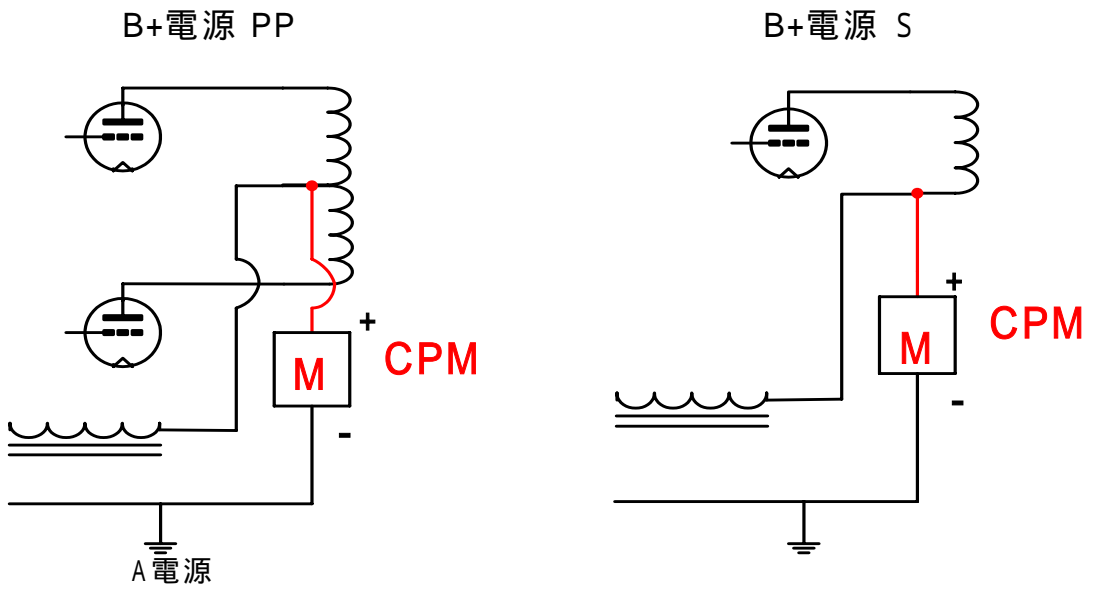
CP-0310HC MAX 100V ¥3,000- (出川式補助整流用推薦)
 CP-0205H10M MAX 5 0V ¥3,200- (3端子用10μF内蔵)
 CP-0245HC MAX 450V ¥3,000- (出川式補助整流用推薦)
 CP-0250HC MAX 500V ¥3,200- (出川式補助整流用推薦)
 CP-1022HC MAX 150V ¥3,200- (出川式補助整流用推薦)
 CP-3006HC MAX 60V ¥3,200-
 CP-3010HC MAX 100V ¥3,500- (出川式補助整流用推薦)
 CP-3015HC MAX 150V ¥3,600- (出川式補助整流用推薦)

*表示価格は 本体価格です。

回路上にコイル成分
を含んでしまう負荷
(基板,配線等)

A & R Lab 代表 出川 三郎
 住所 〒257-0001 秦野市鶴巻北3-10-23
 TEL、FAX 0463-76-9606
 mail : sdegawa@mvd.biglobe.ne.jp

参考 CPM取付例



出川式電源

