

## 2nd generation series of power supply circuit

**C80A90UVer C80A130UVer (特許第4126357号)**

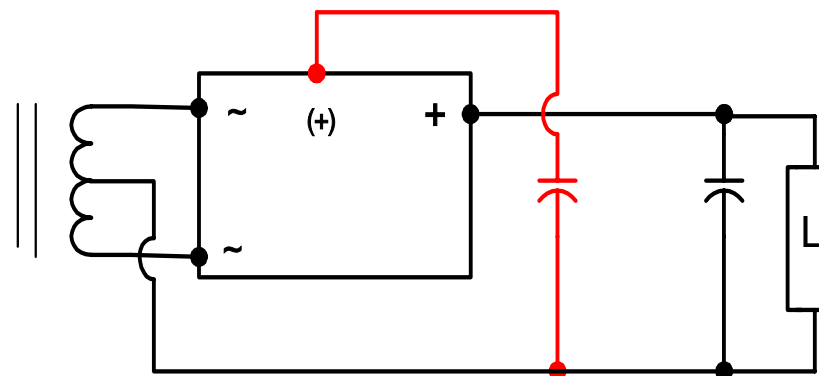
**High-tension B for Tube AMP MAX AC 310V (900V)、440(1300)V**

**RATING Peak Forward Current 80A Peak Reverse Voltage 900V、1,300V**



AC1<sub>FOR AUDIO/SBD</sub> (+) + 2nd generation series of power supply circuit  
C80A90UVer  
AC2<sub>A&R Lab</sub>

外形寸法  
65.5 × 35 × 17  
(+リード線)



**C80A90UVer** 本体価格 ¥24,000-

**C80A130UVer** 本体価格 ¥26,000-

### 特徴

\* 従来電源回路の宿命、CからDiに切り替わる時、Cの過渡現象、から負荷に電流の供給されない時間帯が存在（毎サイクル2回、推定約950 μs、約10%の音声信号の欠落）、第2世代電源モジュールはその部分に電流を供給、リップルのP-Pを約50~60%改善。電池電源を超える直流の供給が可能になります。

\* 従来整流回路に比べ、音声信号の欠落を改善、電源回路のS/N比が改善され**倍音再生（自然界の音）**可能になります。

### 使用条件

\*、赤字追加コンデンサはメインCの2倍が推奨です。

\* 電流定格はチップ電流定格です，実機では取り付け温度環境でパッケージ熱抵抗が変ります、モジュール温度で70 以下をおすすめします。

**C80A90UVer** ピーク順電流 80A ,耐

圧:900V **AC max 310V**

**C80A130UVer** ピーク順電流 80A ,耐

圧:1300V **AC max 440V**

電流定格はオーディオ用定格

A & R Lab 代表 出川三郎  
住所 〒257-0001秦野市鶴巻北3-10-23  
TEL、FAX 0463-76-9606  
mail : sdegawa@mvd.biglobe.ne.jp