

2nd generation series of power supply circuit module

BC80A22UVer AC75V、BC80A45UVer AC160V、BC80A60UVer AC210V (特許第4126357号)

For Semiconductor AMP \pm power supply MAX AC75V

RATING Peak Forward Current 80A Peak Reverse Voltage 220V,450V,600V

世界中でただ一つ倍音再生（自然界の音）の可能なアンプの製作が出来ます。



AC1 (+) +
FOR AUDIO/SBD
BC80A22HVer
AC2^{A&R Lab} (-) -

OUTLINE
65.5 × 35 × 17

Price : BC80A22UVer 本体価格：¥22,000
BC80A45UVer 本体価格：¥24,000
BC80A60UVer 本体価格：¥26,000

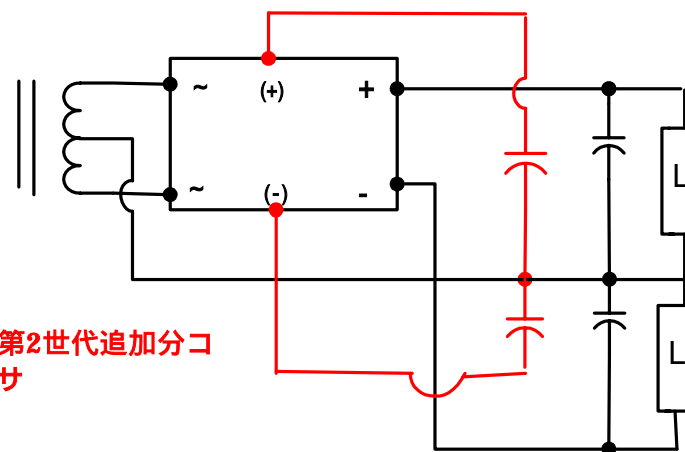
特徴

* コンデンサ・インプット回路の宿命、CからDiに切り替わる時、負荷に電流が供給されない時間（推定毎サイクル約950 μ s、約10%の音声信号の欠落）が存在します、第2世代電源はその部分に電流を供給、リップルのP-Pを約50%改善します。

* 従来整流回路に比べS/N比が改善され倍音再生（自然界の音）可能になります。

使用条件

* 補助回路赤線部Cの最適値はメイン回路黒線部Cの2倍(1.8~2.5)が推奨
* 電流定格はチップ電流定格です、実機では取り付け温度環境でパッケージ熱抵抗が変わります、モジュール温度で70 以下をおすすめします。



赤字 第2世代追加分
ンデンサ

2nd generation series of power supply circuit

A & R Lab 代表 出川三郎
住所 〒257-0001 秦野市鶴巻北3-10-23
TEL、FAX 0463-76-9606
mail : sdegawa@mvd.biglobe.ne.jp