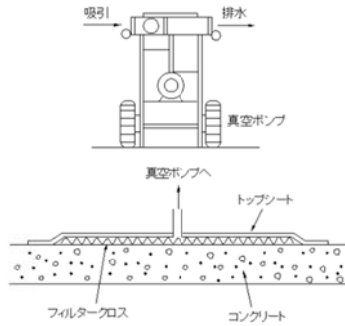
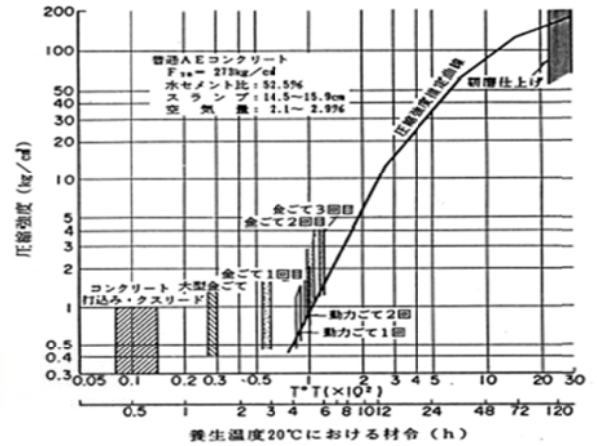
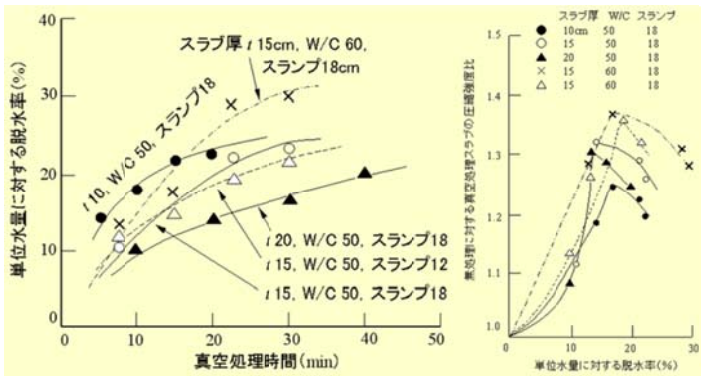


# コンクリート床仕上げ工法

## ■ 真空コンクリート工法

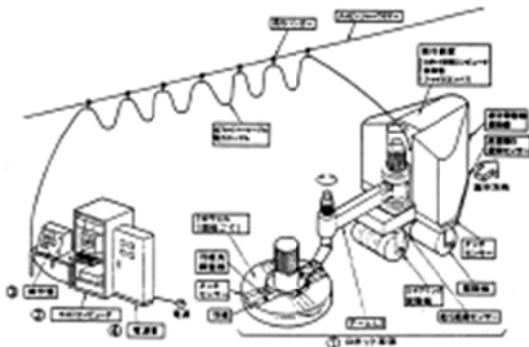


真空コンクリート工法



床仕上げタイミング評価方法

## ■ コンクリート床直仕上げロボット



コンクリート床直仕上げロボット

ファイル名 : 床仕上げ  
フォルダー : H:\和美\ホームページ資料\コンサル業務\原稿  
テンプレート : C:\Documents and Settings\Hiroki Wami\Application  
Data\Microsoft\Templates\Normal.dotm

表題 :

副題 :

作成者 : Hiroki Wami

キーワード :

説明 :

作成日時 : 2010/10/10 16:14:00

変更回数 : 4

最終保存日時 : 2010/10/21 22:55:00

最終保存者 : Hiroki Wami

編集時間 : 47 分

最終印刷日時 : 2010/11/15 9:55:00

最終印刷時のカウント

ページ数 : 1

単語数 : 3 (約)

文字数 : 21 (約)