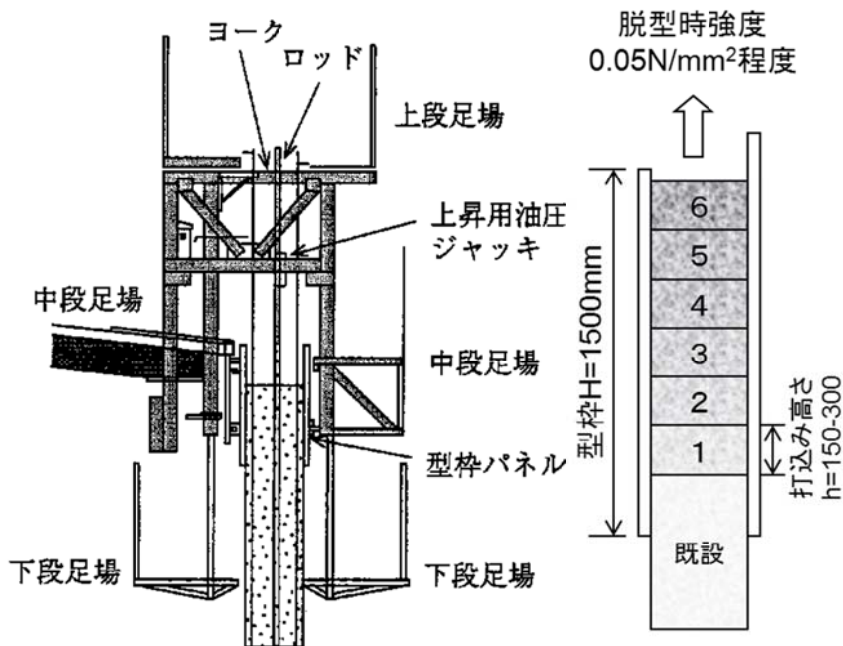


# スリップフォーム工法



(施工状況)

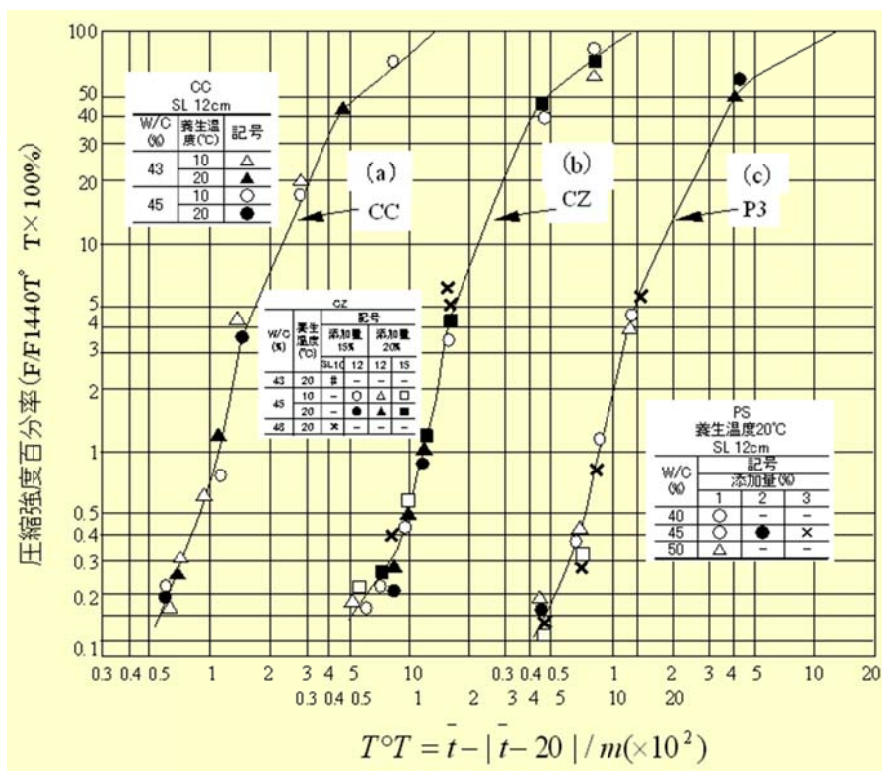


(型枠構成)

(打込み・脱型)



王子製紙古小牧工場集合煙突(200m)



ファイル名 : スリップフォーム工法  
フォルダー : H:\和美\ホームページ資料\コンサル業務\原稿  
テンプレート : C:\Documents and Settings\Hiroki Wami\Application  
Data\Microsoft\Templates\Normal.dotm

表題 :

副題 :

作成者 : Hiroki Wami

キーワード :

説明 :

作成日時 : 2010/10/10 15:11:00

変更回数 : 1

最終保存日時 : 2010/10/10 15:31:00

最終保存者 : Hiroki Wami

編集時間 : 21 分

最終印刷日時 : 2010/11/15 9:51:00

最終印刷時のカウント

ページ数 : 1

単語数 : 0 (約)

文字数 : 5 (約)