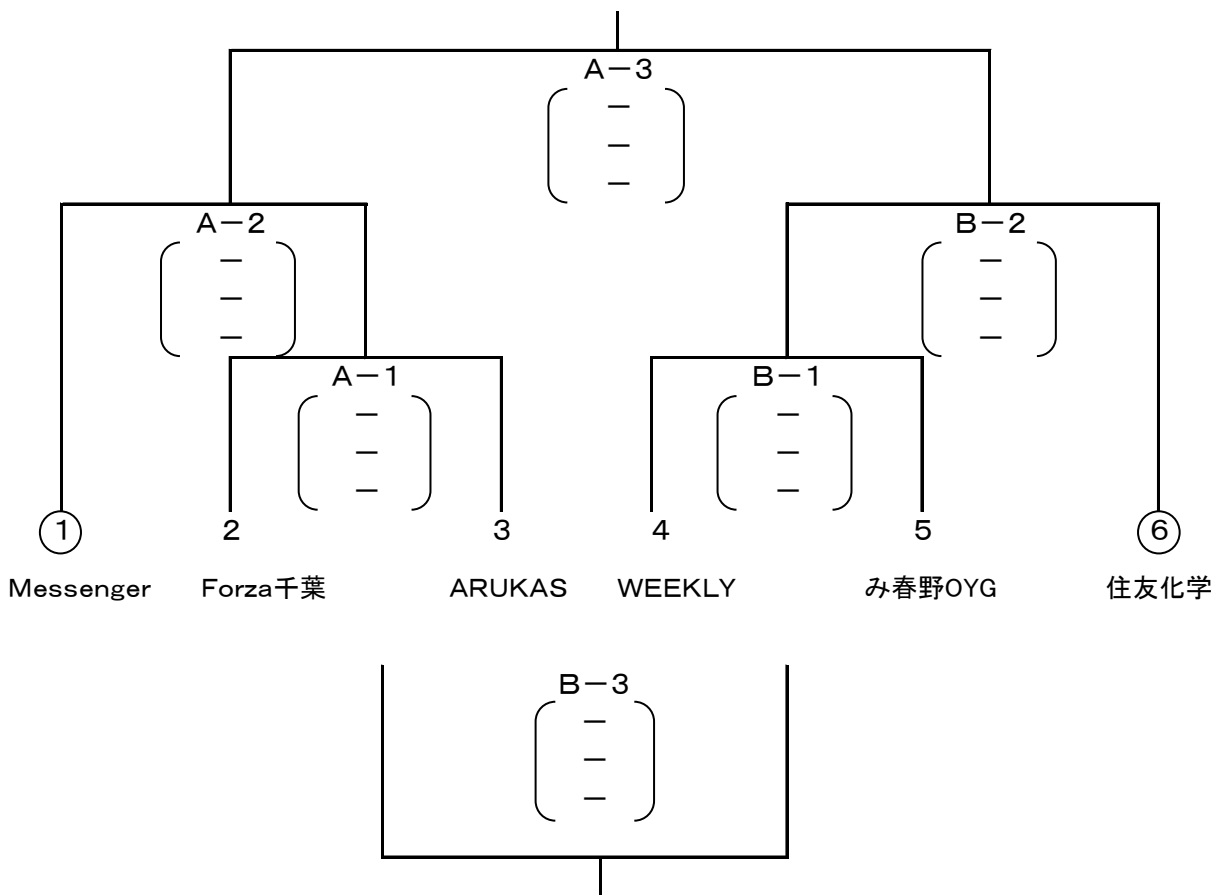


平成30年8月30日

平成30年度
全日本9人制バレーボール総合男子選手権大会県予選
組み合わせ

日 時 平成30年9月9日(日)
会 場 JFE千葉体育館
開 館 9:00
試合開始 9:45

トーナメント戦(男子)



女子は申込チームがなかったため試合はありません。

連絡事項

- ・○印のチームは第1試合のラインジャッジ、点示をお願いします。以降は敗者チームで担当。
- ・試合球は、男子:ミカサ(MVA300)にて行います。
- ・連続試合は前試合終了の15分後にプロトコールを開始します。