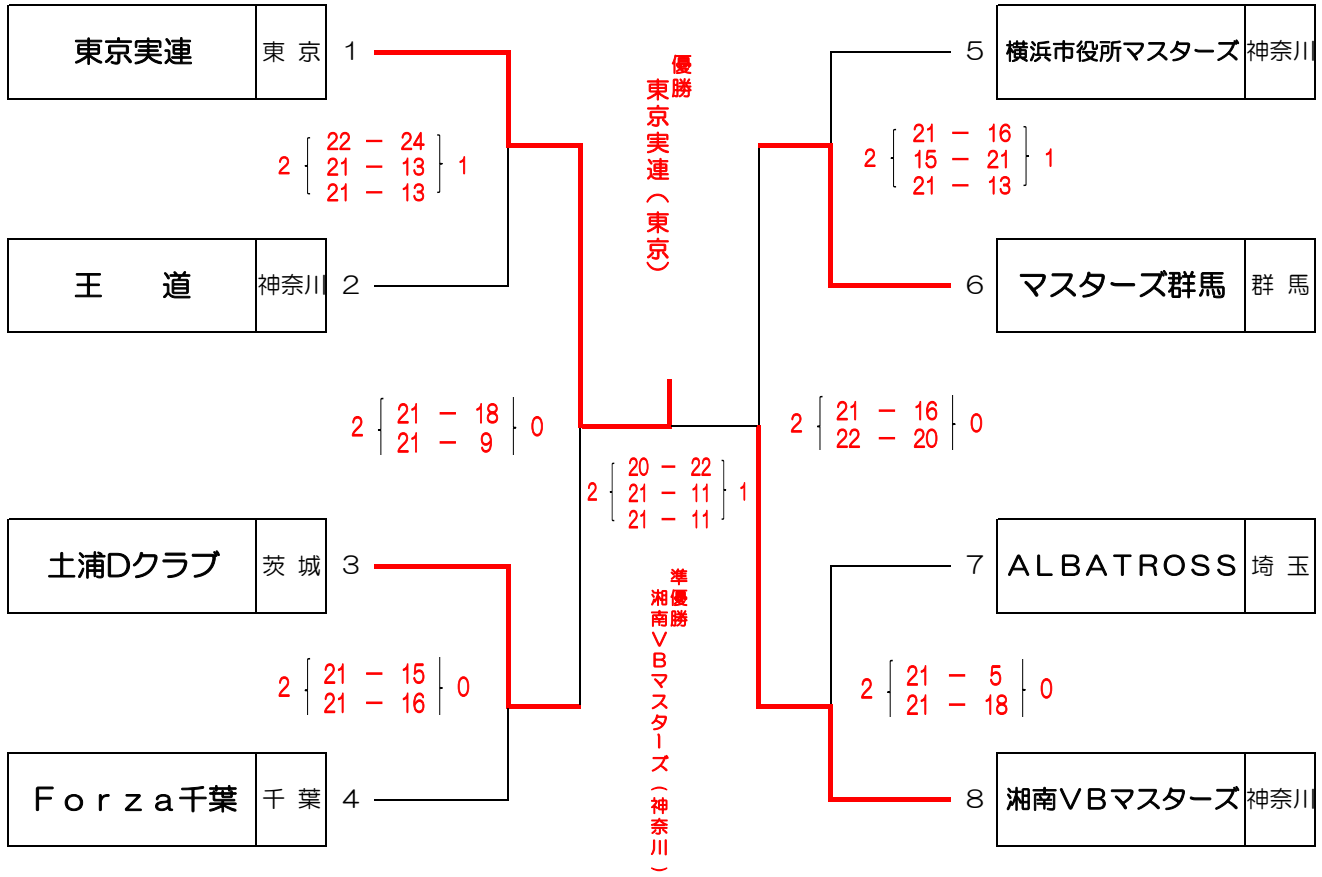


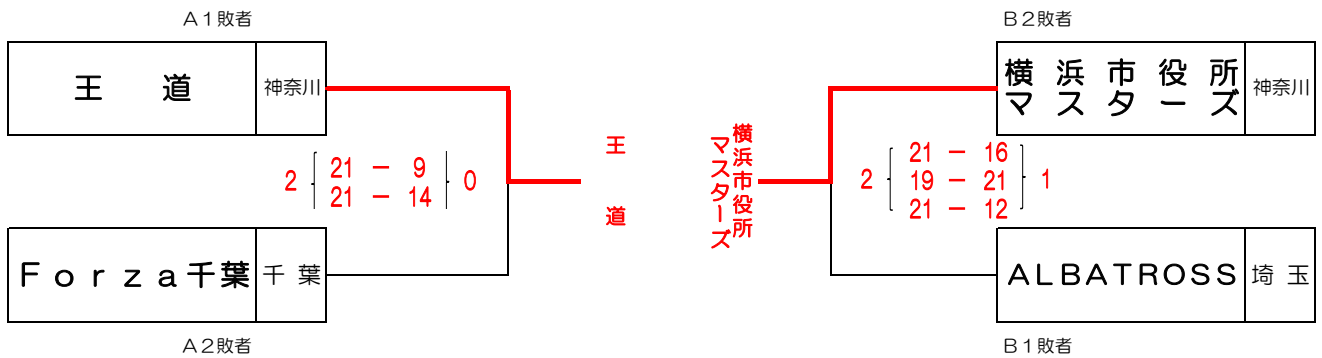
平成30年度（第15回） 関東9人制バレーボールマスターズ大会（男子） 【結果】

日時：平成30年6月2日(土)

会場：神奈川県横浜市 住友電工横浜体育館



交流戦



神奈川県社会人バレーボール連盟
理事長 船山 健