

平成29年度 千葉県社会人 夏季大会 組合せ

1. 開催

開催日 平成29年7月16日(日) 開館:9時00分 試合開始:10時00分

会場 県総合スポーツセンター体育館

参加チーム 9人制男子:①み春野OYG ②Forza千葉 ③キッコーマン ④八千代ビジターズ ⑤JJ千葉

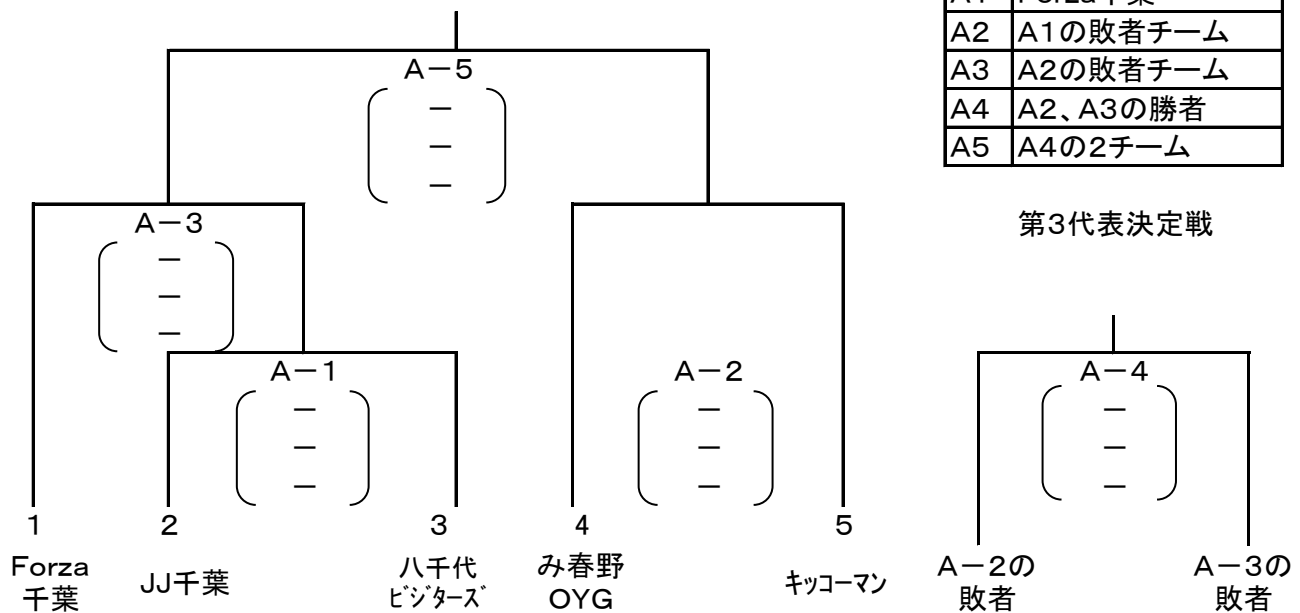
9人制女子:①HUSH ②YACHIYO ③セイコークラブ ④Sirius

2. 組合せ

【9人制男子】

※ 補助役員(副審+線審+点字)

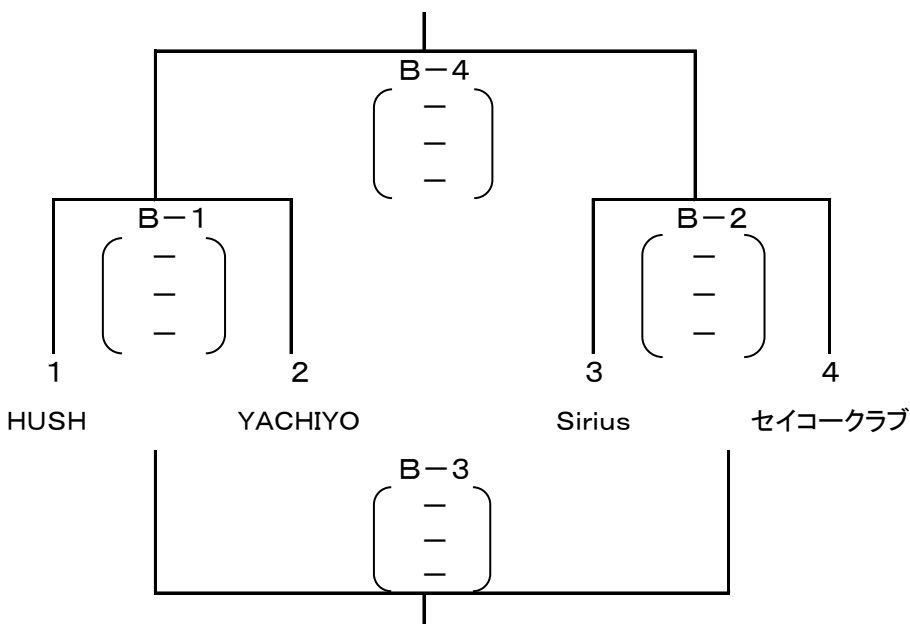
A1	Forza千葉
A2	A1の敗者チーム
A3	A2の敗者チーム
A4	A2、A3の勝者
A5	A4の2チーム



【9人制女子】

※ 補助役員(副審+線審+点字)

B1	B2の2チーム
B2	B1の2チーム
B3	B1、B2の勝者
B4	B3の2チーム



*)6人制男女、ミックスについて試合は行なわない。